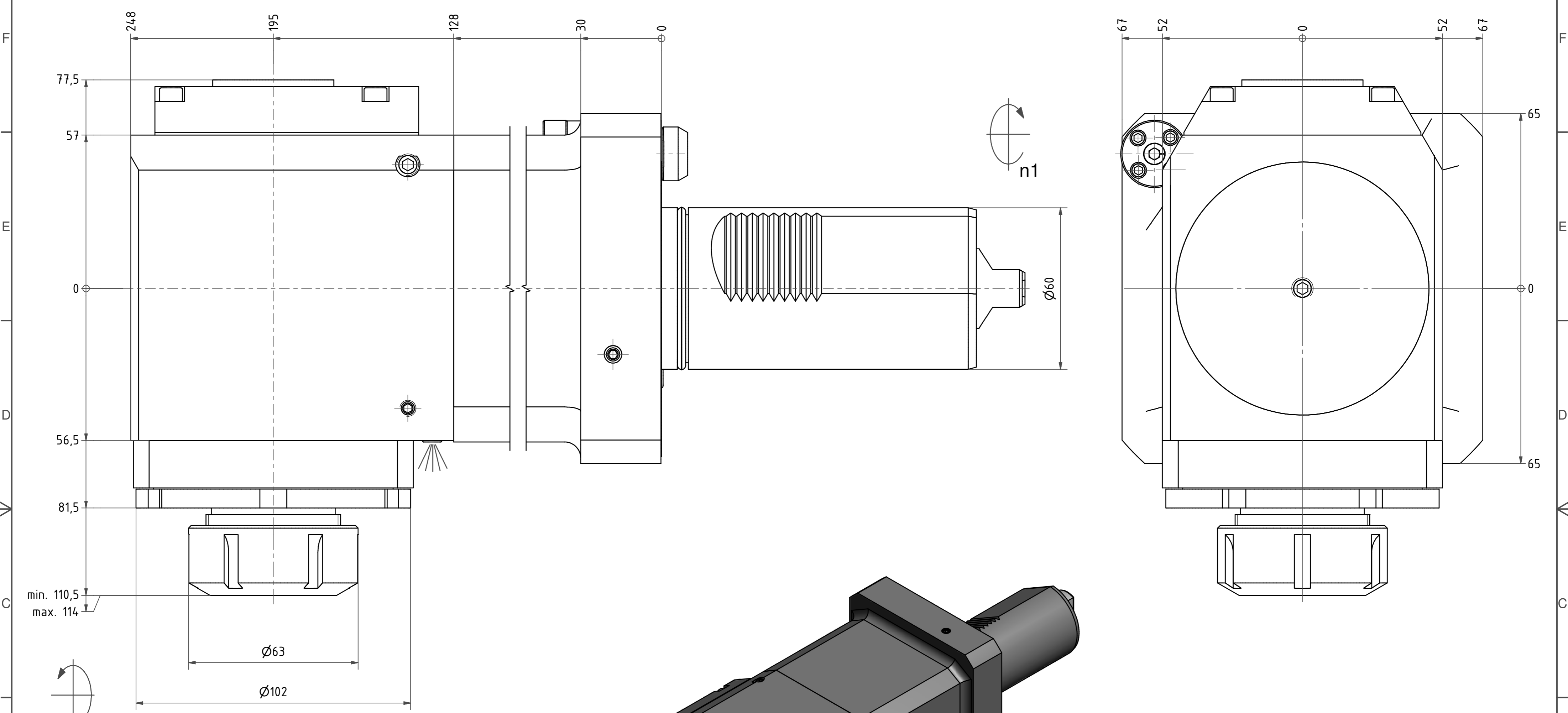
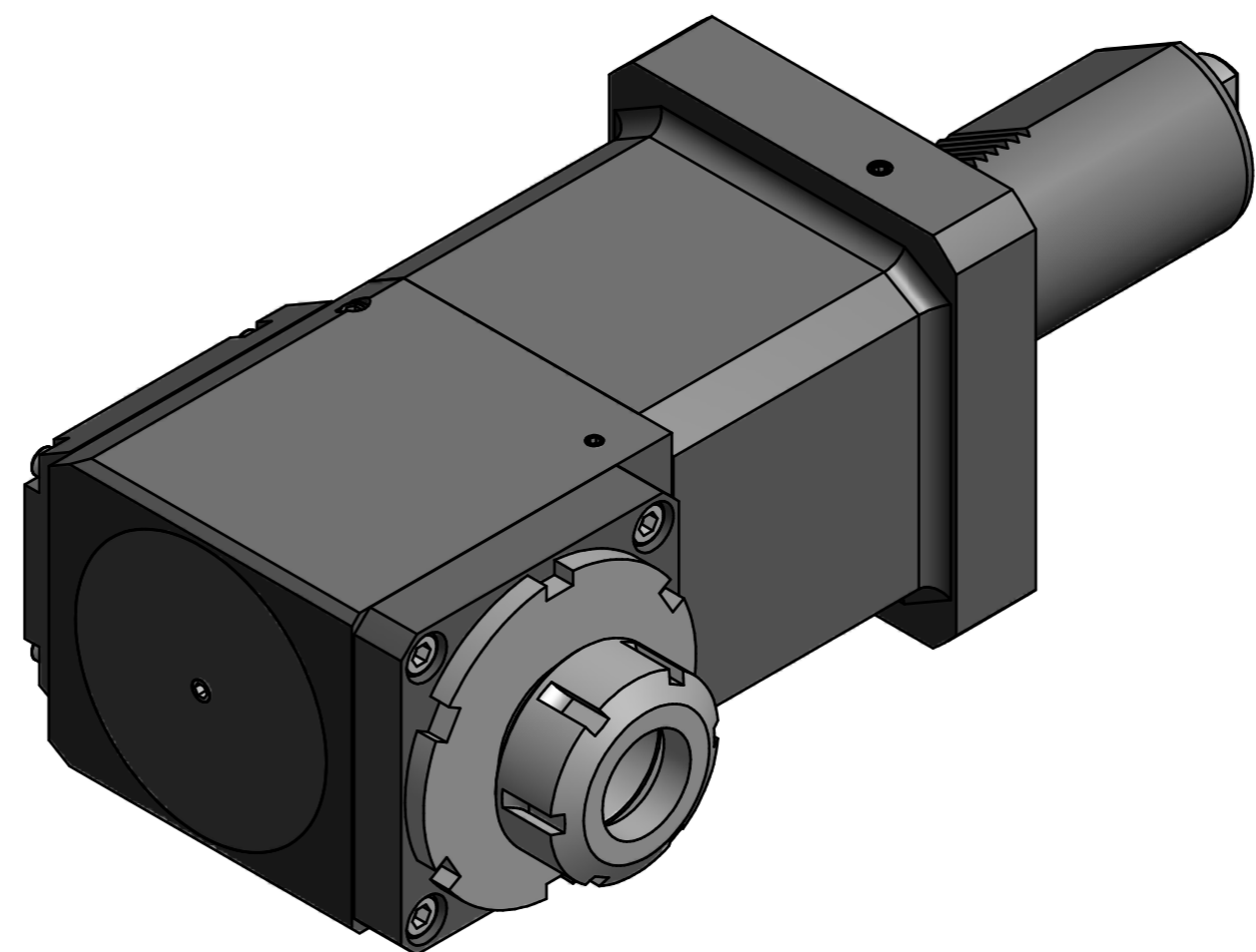


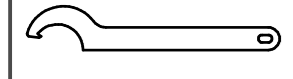
8 7 6 5 4 3 2 1

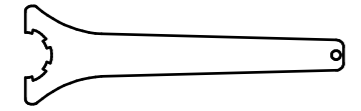


Spannzange / collet ER40 DIN6499
 Spannbereich / clamping range: 3,0 - 26,0

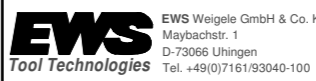
Gewindebohrzange / tapping collet
 ET-1-40 M6-M16



 Hakenschlüssel mit Nase
 Hook wrench with nose end
 DIN1810 A 110x115

 Spannzangenschlüssel
 Clamping wrench
 240

Copyright **EWS Tool Technologies**
 Weitergabe und Vervielfältigung dieser Unterlage, Verwertung und Mitteilung ihres Inhalts nicht gestattet, soweit nicht ausdrücklich zugestanden. Zuwiderhandlungen verpflichten zu Schadenersatz.

Bemerkung - Note mit Kegelrollenlager with taper roller bearing(s)	Technische Daten - Technical data M ₁ / M ₂ = 160 / 160 Nm n ₁ / n ₂ = 3000 / 3000 1/min i (N ₁ :N ₂) = 1:1	Benennung - Title Radial Bohr und Fräskopf <i>Radial drilling and milling head</i>	name	date	Technische Änderungen vorbehalten! Subject to technical modifications!	
			drawing	Rogler		05.12.2014
			 EWS Weigte GmbH & Co. KG Maybachstr. 1 D-72096 Lbrungen Tel. +49(0)7161/93040-100		Nr. 60.6040KRMP650R	DIN A2 Blatt - page 1 (1)
			MNR: 179366		IDENT: D-EWS-169512 -	

8 7 6 5 4 3 2 1