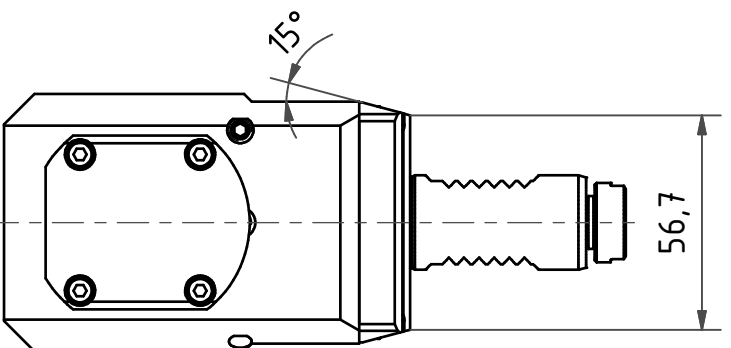


2 zurückgesetzte Werkzeuge
 können nicht nebeneinander platziert werden!
 Einschränkung gilt nicht für C200!
 2 radial drill. and mill.head with offset
 can not be used side by side!
 Limitation does not apply to C200!

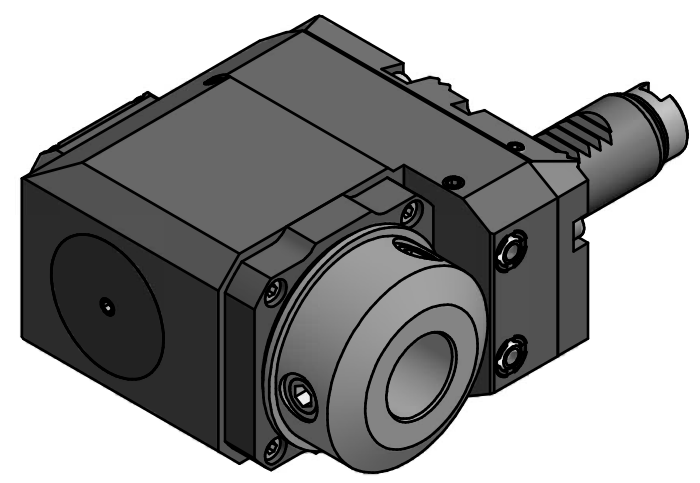
W-Verzahnung Lizenz Index-Werke
 W-tooth system licence Index-Corporation

Whistle Notch / Weldon

n2



Doppelverzahnung Lizenz Traub
 double tooth system licence Traub



Copyright **EWS Tool Technologies**
 Weitergabe und Vervielfaeltigung dieser Unterlage,
 Verwertung und Mitteilung ihres Inhalts nicht
 gestattet, soweit nicht ausdrecklich zugestanden.
 Zuwiderhandlungen verpflichten zu Schadenersatz.

Bemerkung - Note	Technische Daten - technical data M1 / M2 = 25 / 25 Nm n1 / n2 = 8000 / 8000 1/min i (N1:N2) = 1:1	Benennung - Title Radial Bohr und Fräskopf, zurückges <i>Radial drill. and mill. head offset</i>	name	date	Technische Aenderungen vorbehalten! Subject to technical modifications!	
			drawing	F.Miltschuh		
			EWS Weigete GmbH & Co. KG Maybachstr. 1 D-73066 Uhlingen Tel. +49(0)7161/93040-100		Nr. 80.2525WNG200RLW	
			MNR: 178518		IDENT: D-EWS-167912 A	
			Blatt - page		1 (1)	