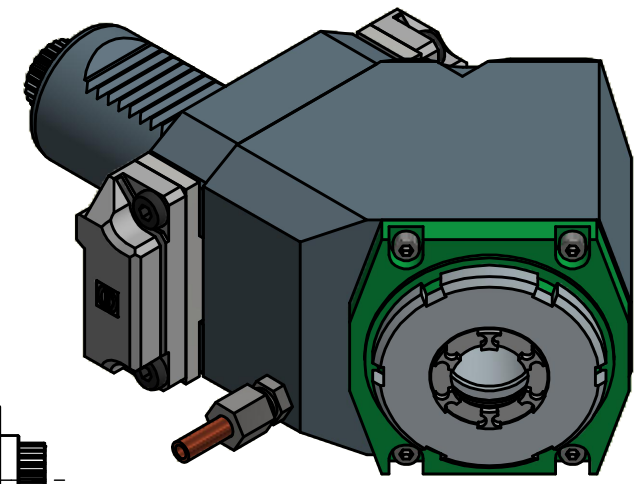
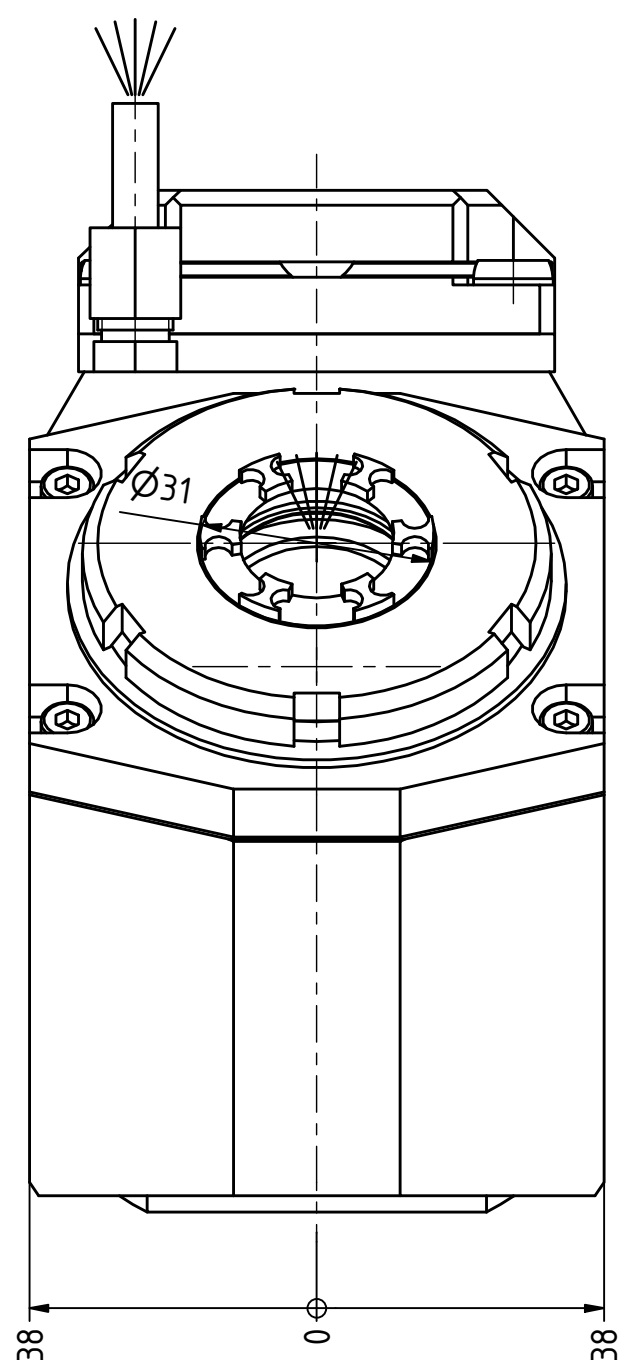
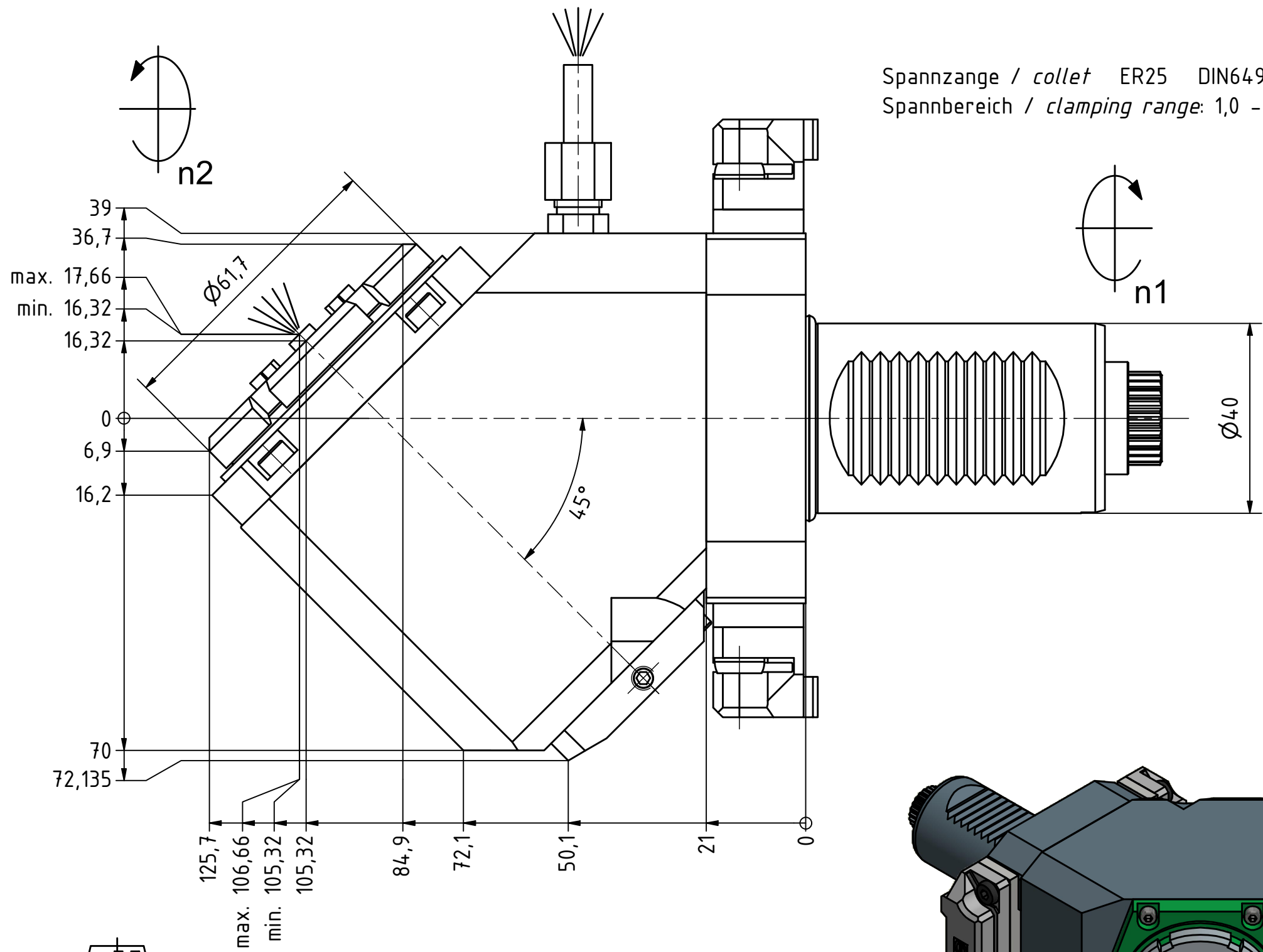


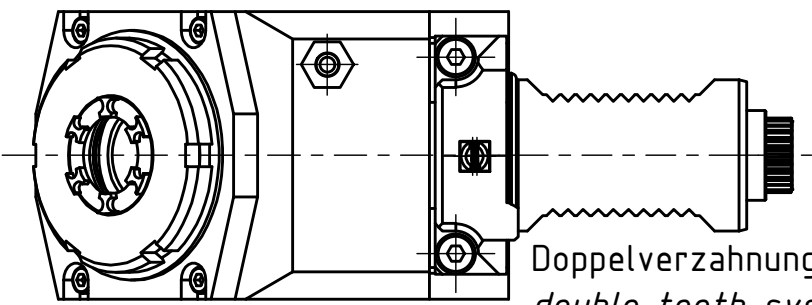
Spannzange / collet ER25 DIN6499  
 Spannbereich / clamping range: 1,0 - 16,0



Spannzangenschlüssel für innenliegende Mutter  
 Clamping wrench for internal collet  
 225AX

Hakenschlüssel mit Nase  
 Hook wrench with nose end  
 DIN1810 A 58x62

Innen- und Aussenkuehlung / Inside and outside coolant supply  
 Kuehlmittelfiltrierung <math>50\mu</math> / coolant filtration <math>50\mu</math>



Doppelverzahnung Lizenz Traub  
 double tooth system licence Traub

Copyright **EWS Tool Technologies**  
 Weitergabe und Vervielfaeltigung dieser Unterlage,  
 Verwertung und Mitteilung ihres Inhalts nicht  
 gestattet, soweit nicht ausdrecklich zugestanden.  
 Zuwiderhandlungen verpflichten zu Schadenersatz.

<p>Bemerkung - Note</p> <p>Für Trockenlauf geeignet!                  Use without coolant fluid allowed!</p>	<p>Technische Daten - technical data</p> <p>Weight = 5.612 [kg]                  Torque max. (M1/M2) = 50 / 50 [Nm]                  Speed max. (n1/n2) = 6000 / 6000 [1/min]                  Gear ratio (i)=n1:n2 = 1:1                  Pressure (pmax) = 70 [bar]</p>	<p>Benennung - Title</p> <p><b>Radial Bohr und Fräskopf</b>                  Radial drilling and milling head</p>	<p><b>EWS</b>                  Tool Technologies</p> <p>EWS Weigle GmbH &amp; Co. KG                  Maybachstr. 1                  D-73066 UHINGEN                  www.ews-tools.de</p>	<p>Technische Aenderungen vorbehalten!                  Subject to technical modifications!</p> <p>IDENT: DEWS035810</p>	<p>REV: -/A</p> <p>MNR.</p> <p>206148</p>	<p><b>QR</b></p>
--	---	---	--	--	---	------------------