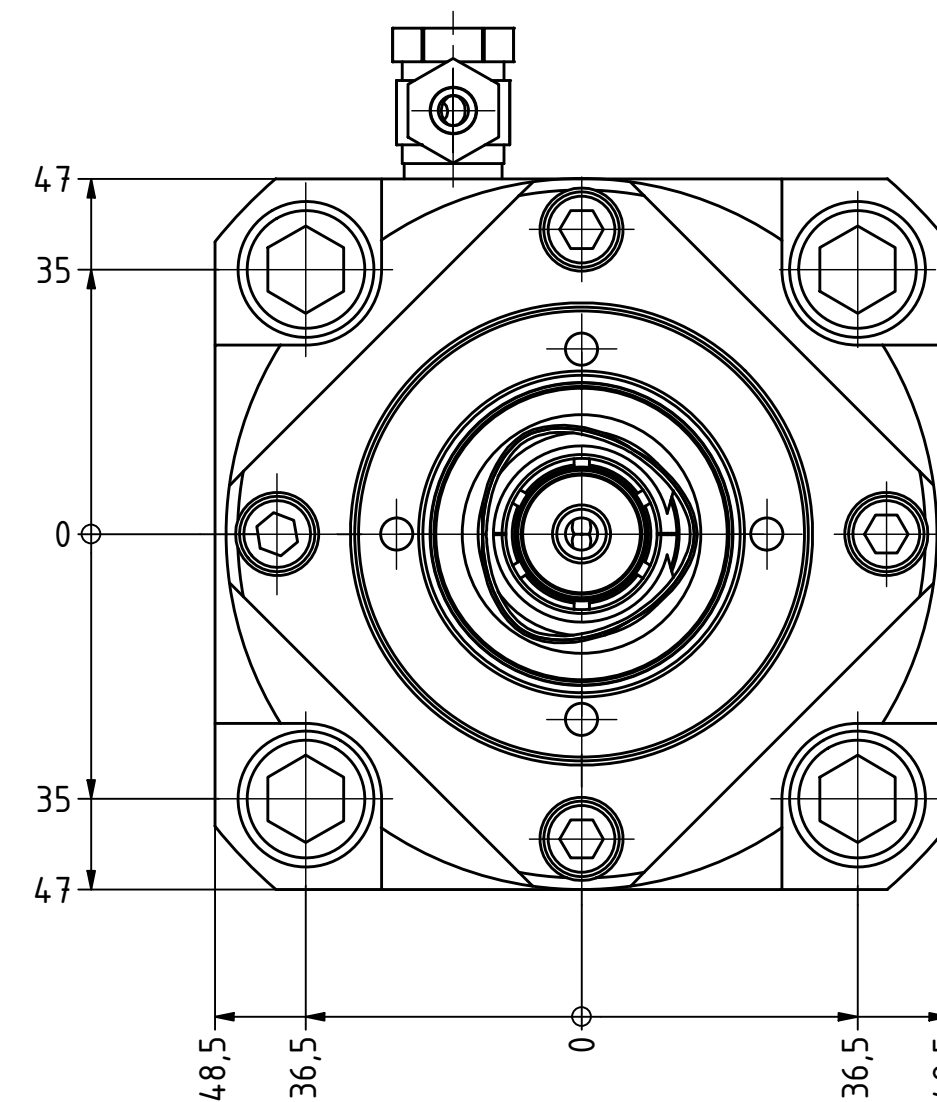
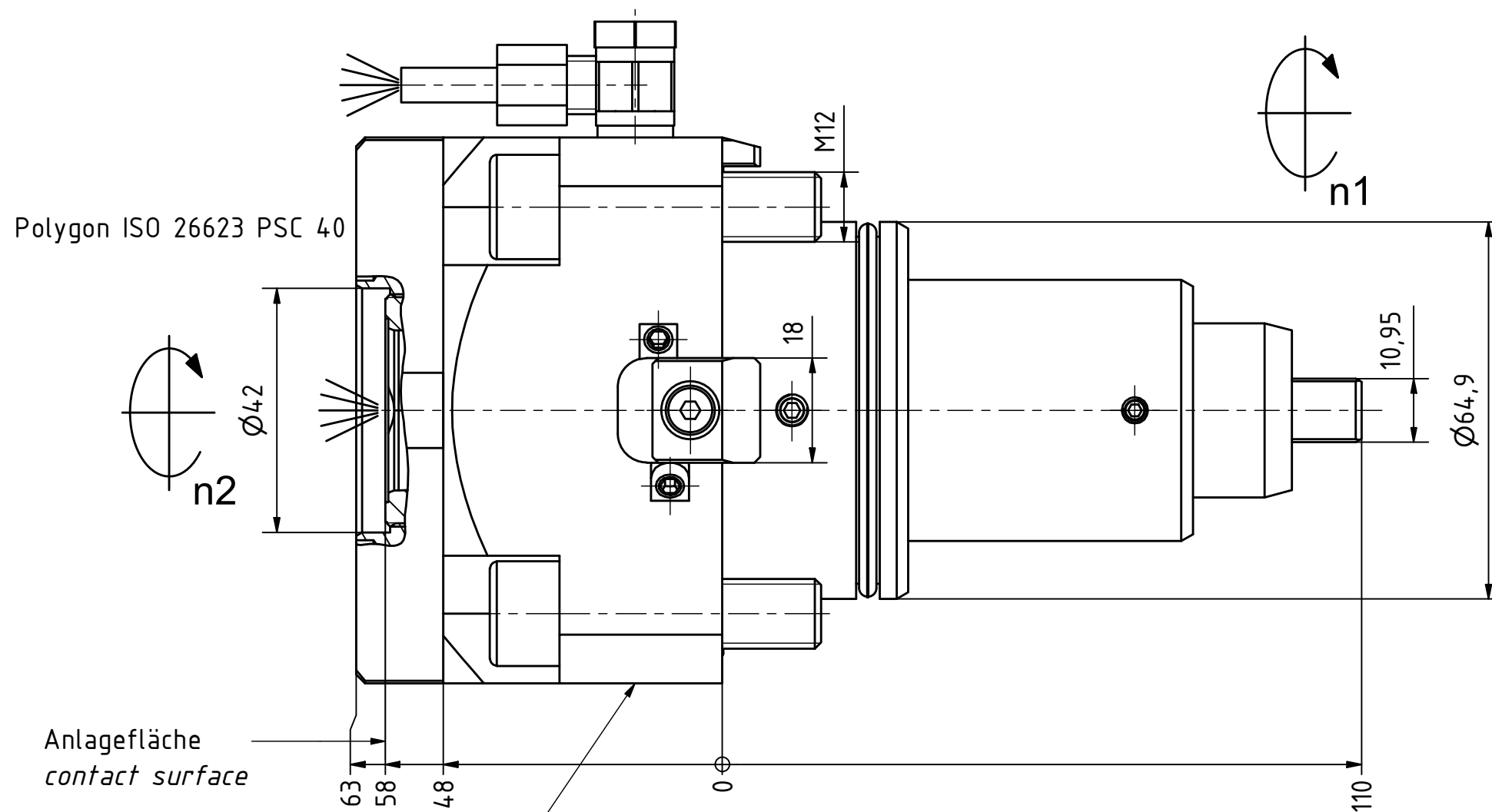




Ceramic Seal

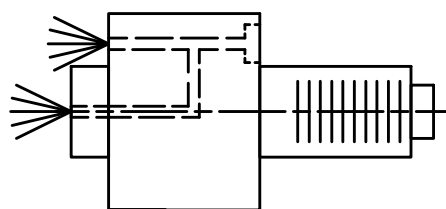


Tech Details

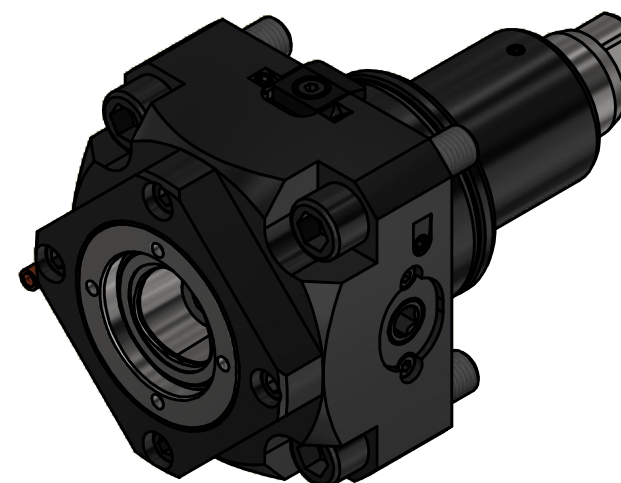


Anlagefläche
contact surface

Anzugsdrehmoment 45Nm
Clamping torque 45Nm



Innen- und Aussenkuehlung / Inside and outside coolant supply
Kuehlmittelfiltrierung < 50µ / coolant filtration < 50µ



Copyright **EWS Tool Technologies**
Weitergabe und Vervielfaeltigung dieser Unterlage,
Verwertung und Mitteilung ihres Inhalts nicht
gestattet, soweit nicht ausdrecklich zugestanden.
Zuwiderhandlungen verpflichten zu Schadenersatz.

Bemerkung - Note
Für Trockenlauf geeignet!
Use without coolant fluid allowed!

Technische Daten - technical data

Weight	=	4.773 [kg]
Torque max. (M1/M2)	=	70 / 70 [Nm]
Speed max. (n1/n2)	=	6000 / 6000 [1/min]
Gear ratio (i)=n1:n2	=	1:1
Pressure (pmax)	=	70 [bar]

Benennung - Title

Axial Bohr und Fräskopf
Axial drilling and milling head



Nr. - No.
40.65C4VL6IKC

Technische Aenderungen vorbehalten!
Subject to technical modifications!

IDENT: DEWS245381



REV: -/B

MNR.
205308

