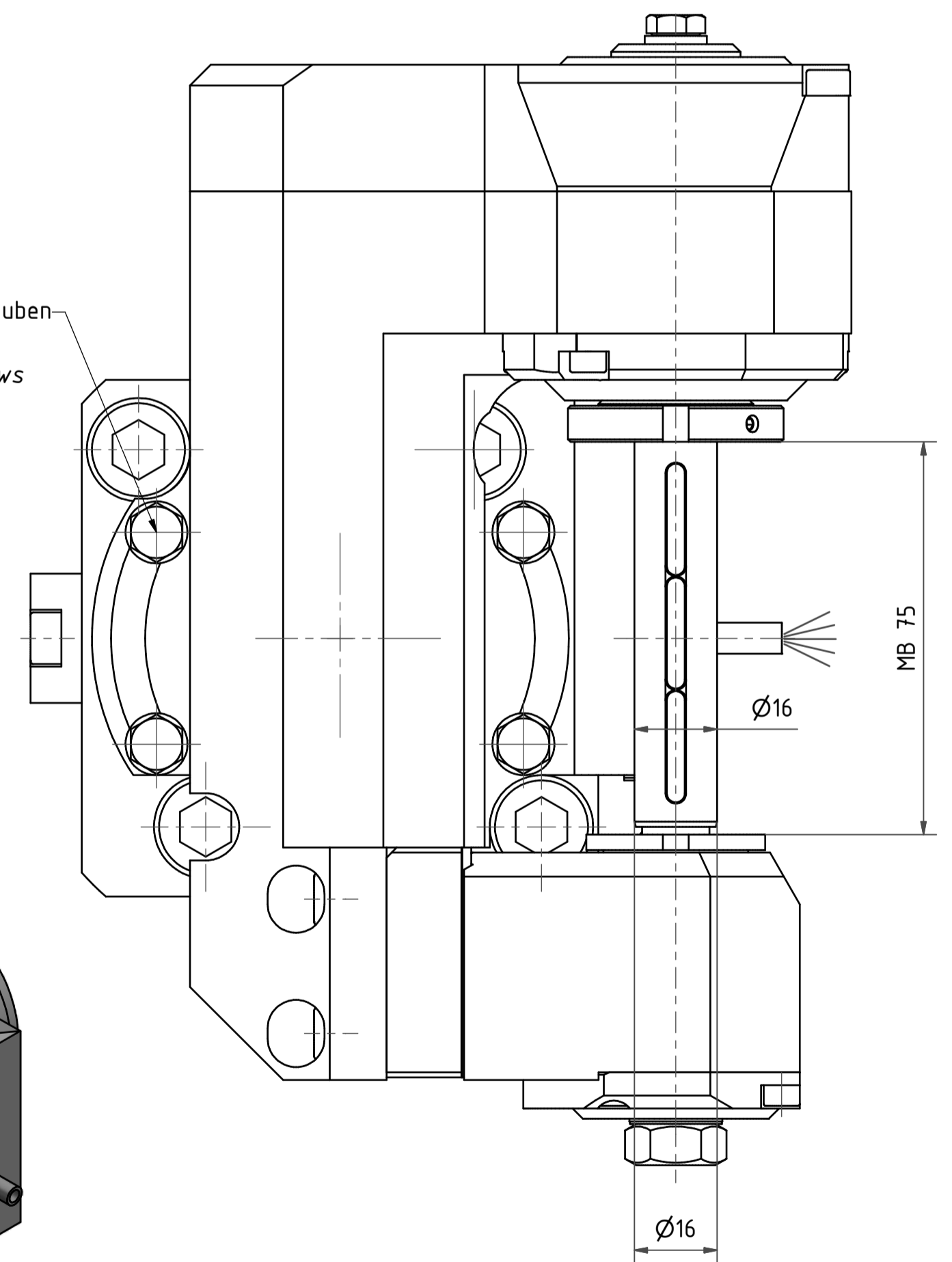
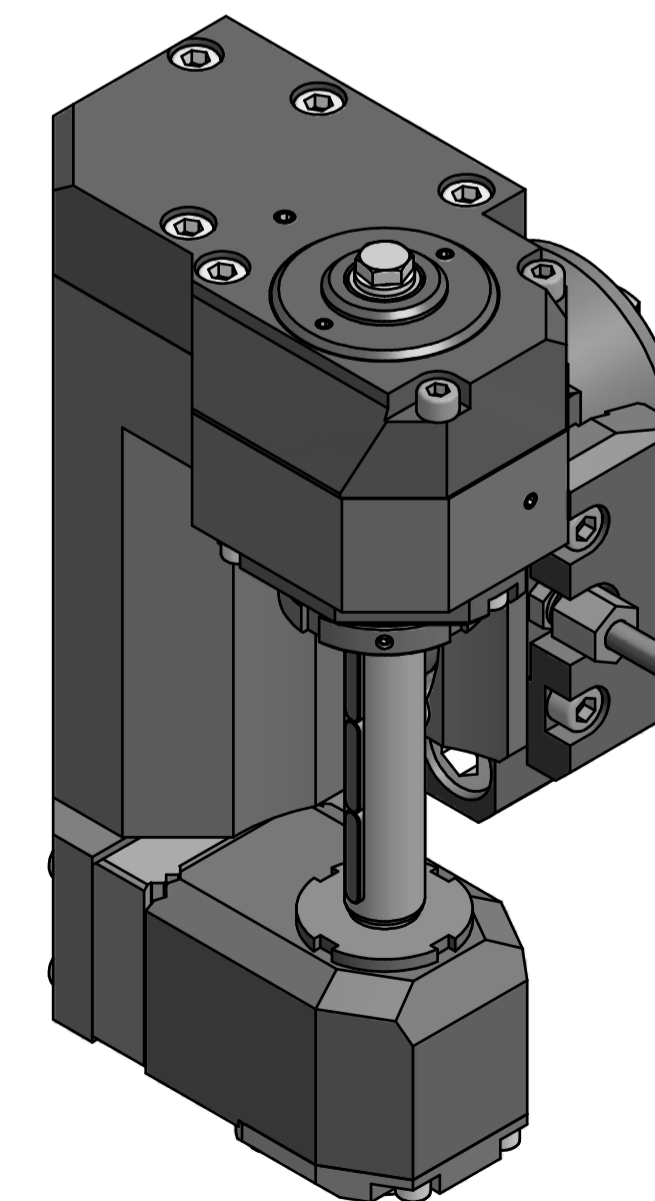
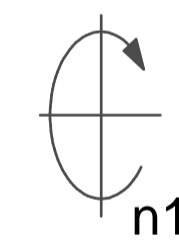


Alternativ werden Zylinderschrauben mit Innensechskant mitgeliefert.  
Hexagon socket head cap screws are also delivered.



Gewicht: 10,7 kg  
Weight: 10,7 kg

Beide Nachbarstationen nicht verwendbar!  
Both neighbour stations are not useable!

Bemerkung - Note  
mit Kegeltrollenlagern  
with taper roller bearings

Technische Daten - Technical data  
M1 / M2 = 40 / 80 Nm  
n1 / n2 = 6000 / 3000 1/min  
i (N1:N2) = 2:1

Bemerkung - Note  
Scheibenfräserkopf  
Radial saw milling head

name	date	Technische Änderungen vorbehalten! Subject to technical modifications!
Schmid	30.03.2011	
EWS		DIN A1
EWS Tool Technologies		
64.6016LB2000BMT12Z65MB75-BG40		
MNR: 178419		IDENT: D-EWS-102210 - Blatt - page 1 (1)

Copyright EWS Tool Technologies  
Weitergabe und Vervielfältigung dieser Unterlage.  
Verwertung und Mitteilung ihres Inhalts nicht  
gestattet, soweit nicht ausdrücklich zugestanden.  
Zuwendungen verpflichten zu Schadenersatz.