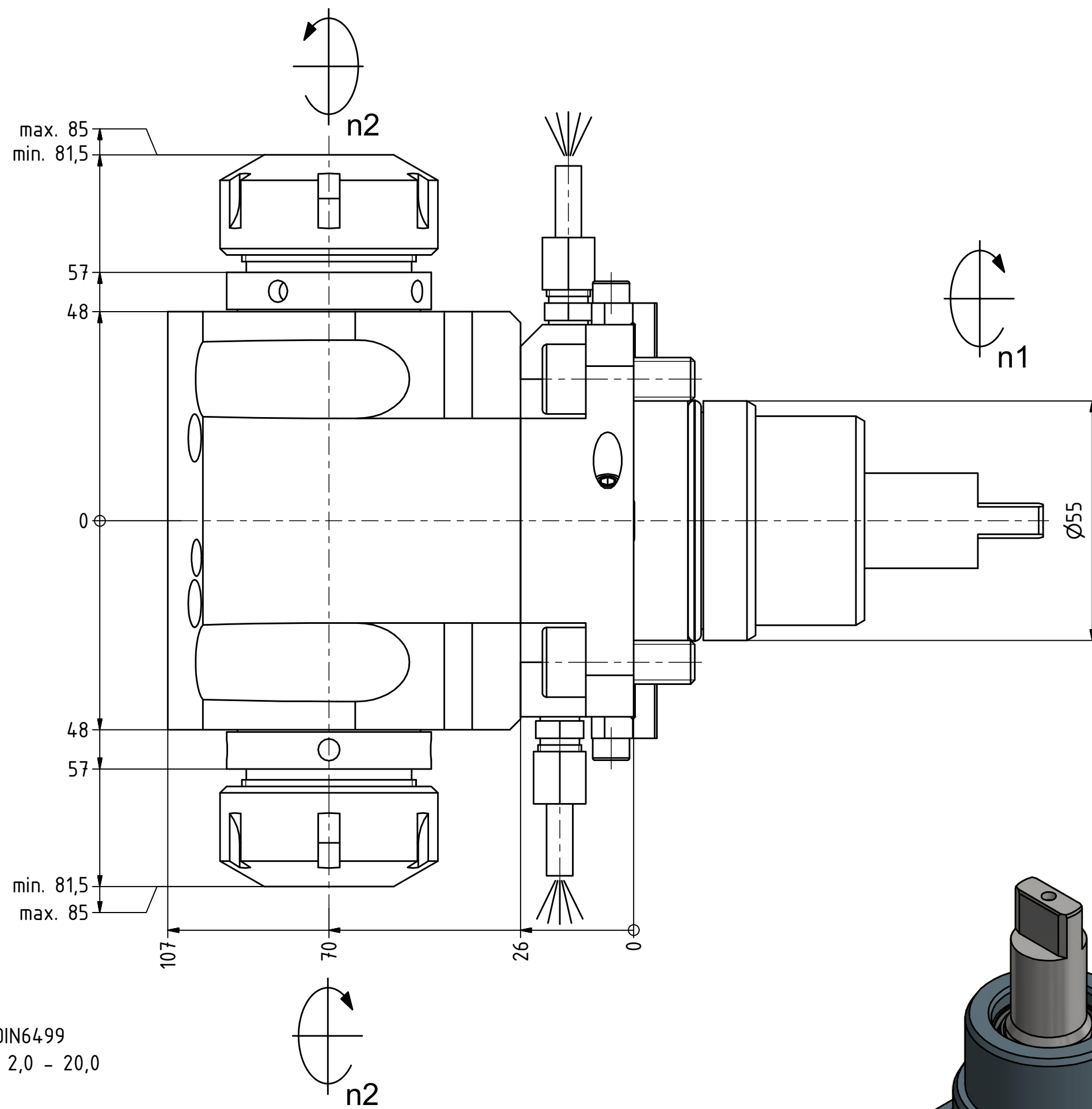
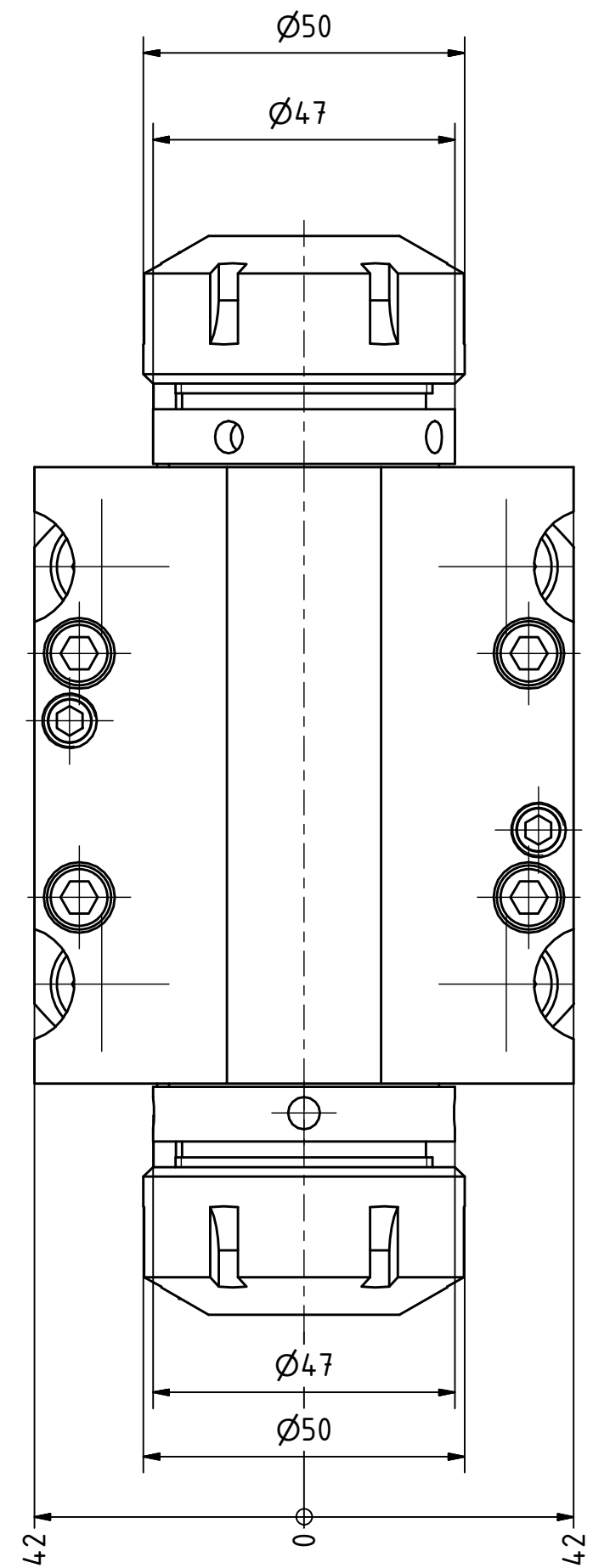


Spannzange / collet ER32 DIN6499
 Spannbereich / clamping range: 2,0 - 20,0

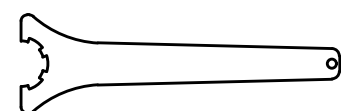
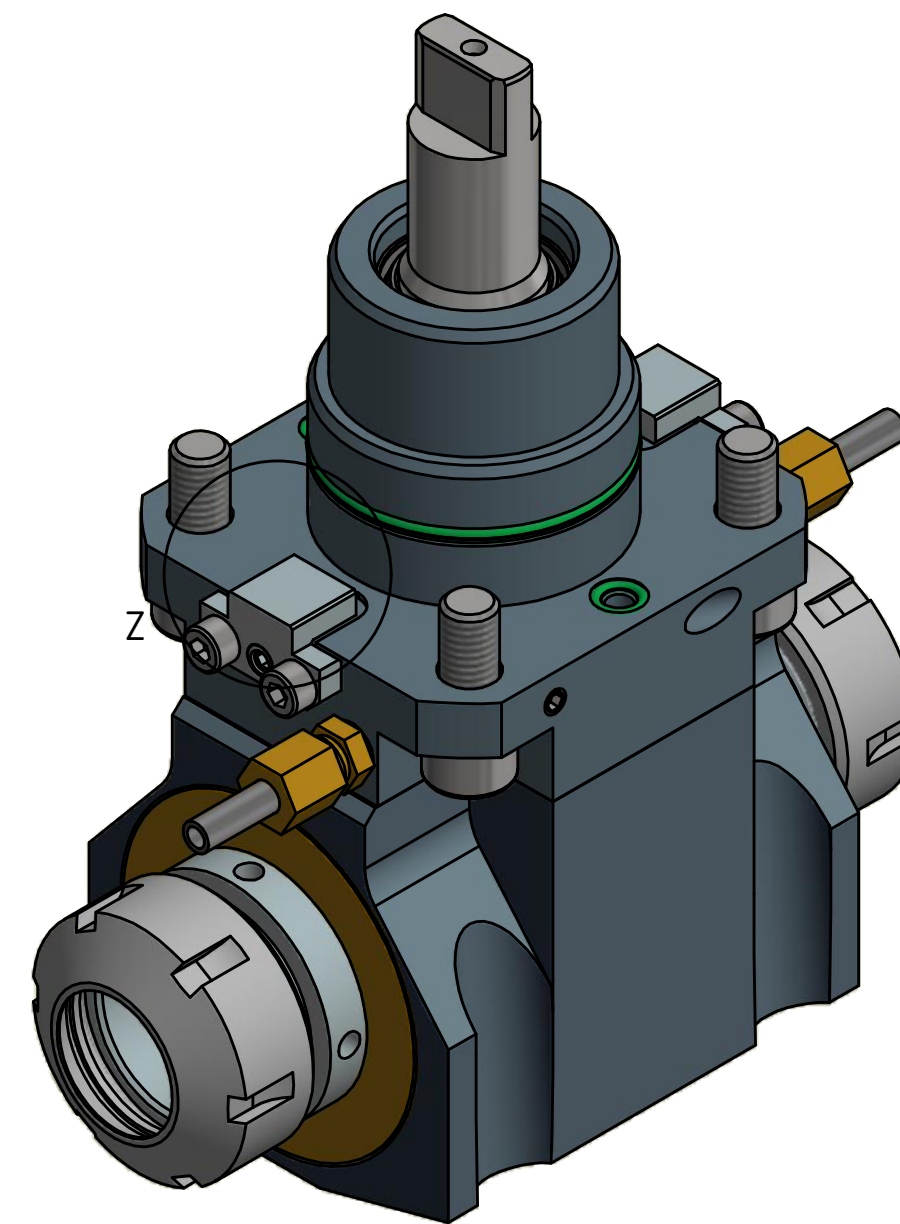
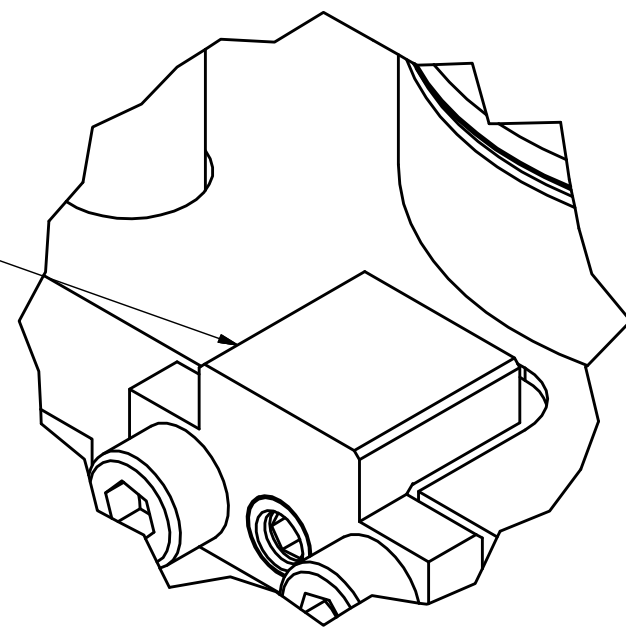
Gewindebohrzange / tapping collet
 ET-1-32 M5-M12



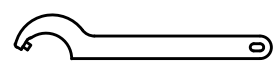
Z (2 : 1)



Ausrichtklotz ist über
 ein Exzenter einstellbar.
 The block is adjustable
 via eccentric.



Spannzangenschlüssel
 Clamping wrench
 232



Hakenschlüssel
 mit Zapfen
 Hook wrench
 with fixed pin
 DIN1810 B 45x50

Bemerkung - Note	Technische Daten - technical data Weight = 6.301 [kg] Torque max. (M1/M2) = 50 / 50 [Nm] Speed max. (n1/n2) = 6000 / 6000 [1/min] Gear ratio (i)=n1:n2 = 1:1	Benennung - Title	 EWS Weigle GmbH & Co. KG Maybachstr. 1 D-73066 Ulm/ingen www.ews-tools.de	Technische Änderungen vorbehalten! Subject to technical modifications! IDENT: DEWS034662 Nr. - No. 60.5532DBIG1809X70	MNR. REV: -/A 205915	
------------------	--	-------------------	--	---	----------------------------	---

Copyright EWS Tool Technologies
 Weitergabe und Vervielfältigung dieser Unterlage,
 Verwertung und Mitteilung ihres Inhalts nicht
 gestattet, soweit nicht ausdrücklich zugestanden.
 Zuwiderhandlungen verpflichten zu Schadenersatz.