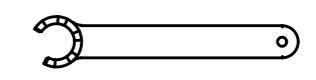
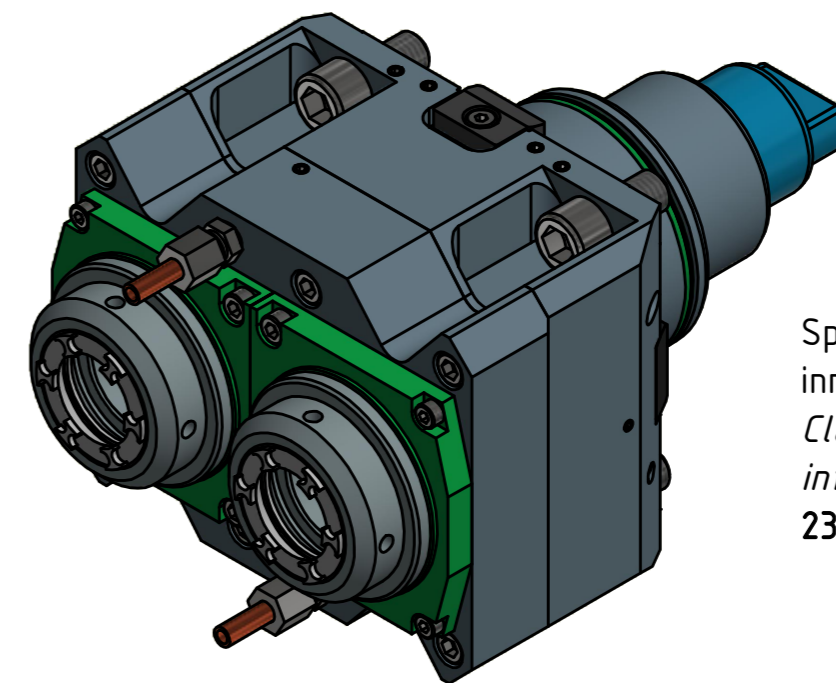
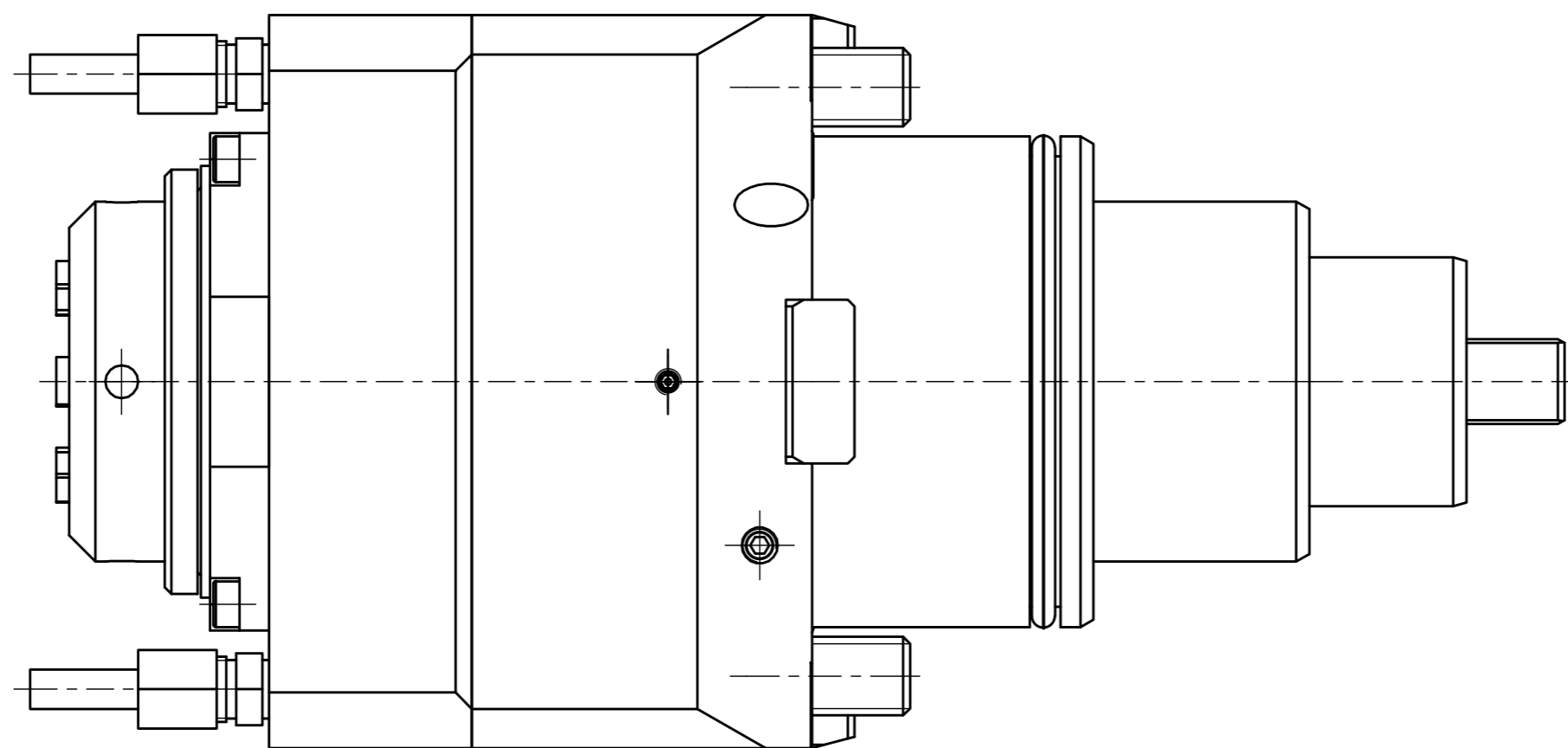
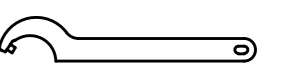


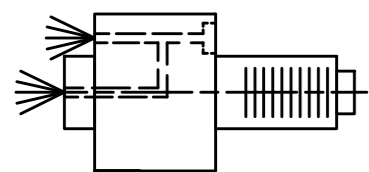
Spannzange / collet ER32 DIN6499  
 Spannbereich / clamping range: 2,0 - 20,0



Spannzangenschlüssel für  
 innenliegende Mutter  
 Clamping wrench for  
 internal collet  
 232AX



Hakenschlüssel  
 mit Zapfen  
 Hook wrench  
 with fixed pin  
 DIN1810 B 52x55



Innen- und Aussenkuehlung / Inside and outside coolant supply  
 Kuehlmittelfiltrierung-50µ / coolant filtration-50µ

Bemerkung - Note  
 Für Trockenlauf geeignet!  
 Use without coolant fluid allowed!

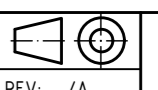
Technische Daten - technical data  
 Weight = 11.321 [kg]  
 Torque max. (M1/M2) = 50 / 25 | 25 [Nm]  
 Speed max. (n1/n2) = 6000 / 6000 [1/min]  
 Gear ratio (i)=n1:n2 = 1:1  
 Pressure (pmax) = 70 [bar]

Benennung - Title  
**Axial Bohr und Fräskopf**  
 Axial drilling and milling head



Nr. - No.  
**40.7532DYVL8IKDIMTK74**

Technische Aenderungen vorbehalten!  
 Subject to technical modifications!  
 IDENT: DEWS030907



REV: -/A

MNR.  
**204863**



Copyright **EWS Tool Technologies**  
 Weitergabe und Vervielfaeltigung dieser Unterlage,  
 Verwertung und Mitteilung ihres Inhalts nicht  
 gestattet, soweit nicht ausdrecklich zugestanden.  
 Zuwiderhandlungen verpflichten zu Schadenersatz.