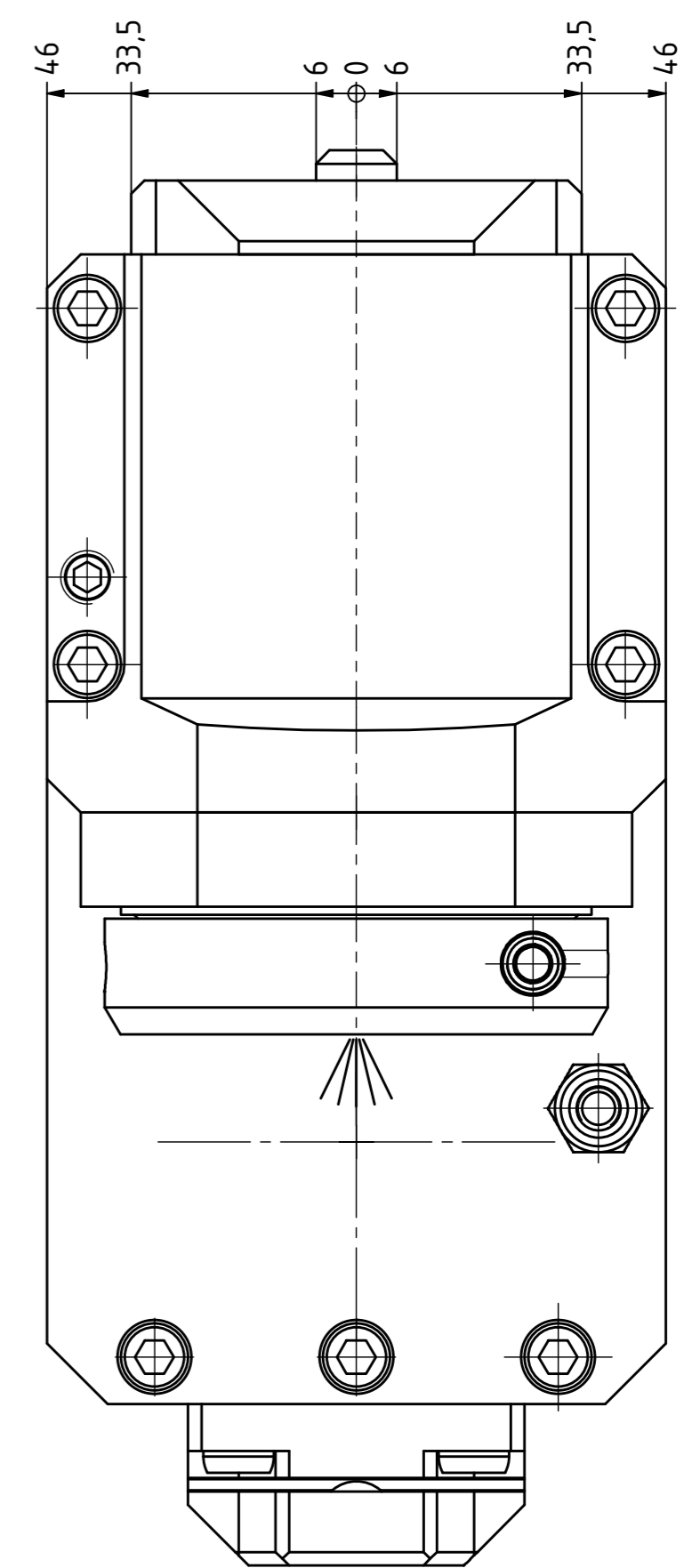
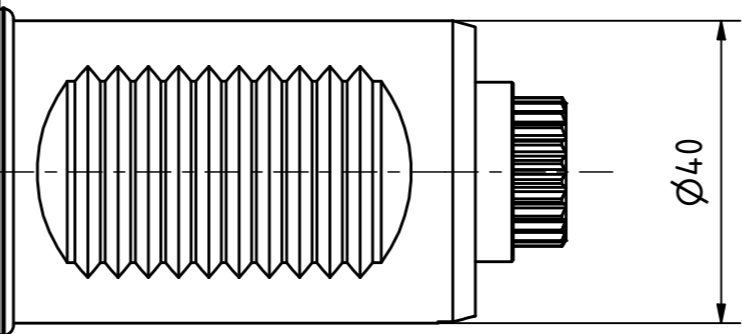
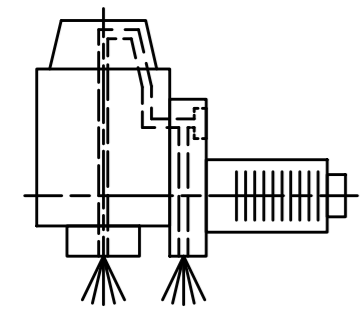


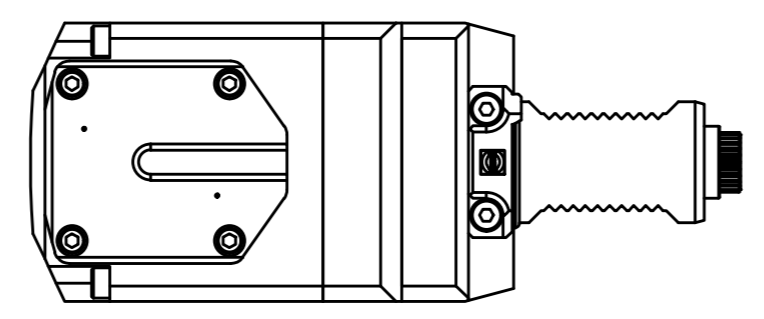
Trifix Anzugsdrehmoment 50 Nm
 Trifix clamping torque 50 Nm



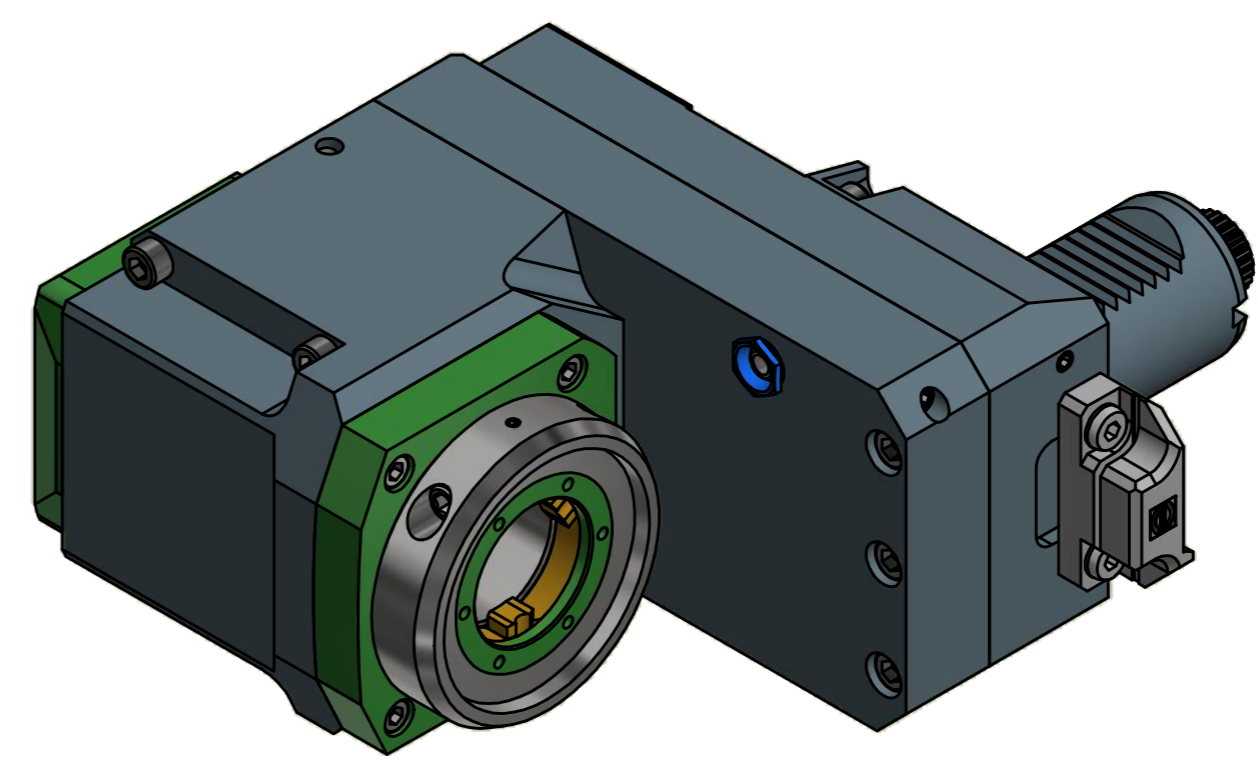
Anlagefläche
 contact surface
 EWS-Varia VX4



Innen- und Aussenkuehlung / Inside and outside coolant supply
 Kuehlmittelfiltrierung=50µ / coolant filtration=50µ



Doppelverzahnung Lizenz Traub
 double tooth system licence Traub



Bemerkung - Note Für Trockenlauf geeignet! Use without coolant fluid allowed!	Technische Daten - technical data Weight = 11,677 [kg]
	Torque max. (M1/M2) = 50 / 50 [Nm]
	Speed max. (n1/n2) = 10000 / 10000 [1/min]
	Gear ratio (i)=n1:n2 = 1:1
	Pressure (pmax) = 70 [bar]

Benennung - Title
Radial Bohr und Fräskopf, zurückges
Radial drill. and mill. head offset

EWS <small>EWS Weigle GmbH & Co. KG Maybachstr. 1 D-73066 Uhlingen www.ews-tool.de</small>	Technische Aenderungen vorbehalten! Subject to technical modifications! IDENT: DEWS035716	MNR. REV: -/B 204251
	Nr. - No. 80.40VX4LCTXRLIKDTFLHSDZ-20	QR

Copyright **EWS Tool Technologies**
 Weitergabe und Vervielfaeltigung dieser Unterlage,
 Verwertung und Mitteilung ihres Inhalts nicht
 gestattet, soweit nicht ausdrecklich zugestanden.
 Zuwiderhandlungen verpflichten zu Schadenersatz.