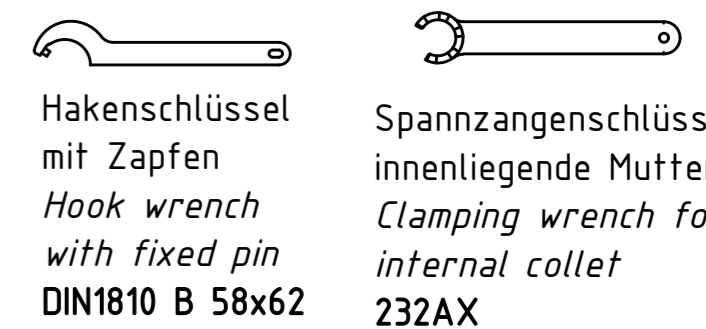

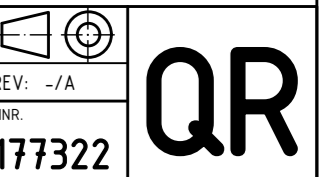


Spannzange / collet ER32 DIN6499  
Spannbereich / clamping range: 2,0 - 20,0

Gewindebohrzange / tapping collet  
ET-1-32 M5-M12



Copyright **EWS Tool Technologies**  
Weitergabe und Vervielfältigung dieser Unterlage, Verwertung und Mitteilung ihres Inhalts nicht gestattet, soweit nicht ausdrücklich zugestanden. Zuwiderhandlungen verpflichten zu Schadenersatz.

|                  |  |   |   |  |   |
|------------------|--|---|---|--|---|
| Bemerkung - Note | Technische Daten - technical data<br><b>Weight</b> = 7.789 [kg]<br><b>Torque max.</b> (M1/M2) = 50 / 50 [Nm]<br><b>Speed max.</b> (n1/n2) = 6000 / 6000 [1/min]<br><b>Gear ratio</b> (i)=n1:n2 = 1:1 | Benennung - Title<br><b>Radial Bohr und Fräskopf</b><br><b>Radial drilling and milling head</b> |  <b>EWS</b> Weigle GmbH & Co. KG<br>Maybachstr. 1<br>D-73066 Ulm/Ingen<br>www.ews-tools.de | Technische Änderungen vorbehalten!<br>Subject to technical modifications!<br>IDENT: D-EWS-169565<br>REV: -/A |  |
|------------------|--|---|---|--|---|