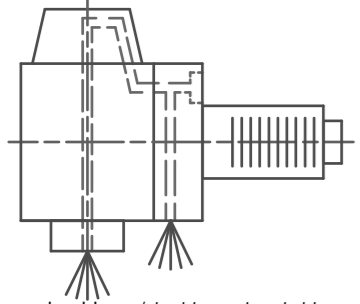
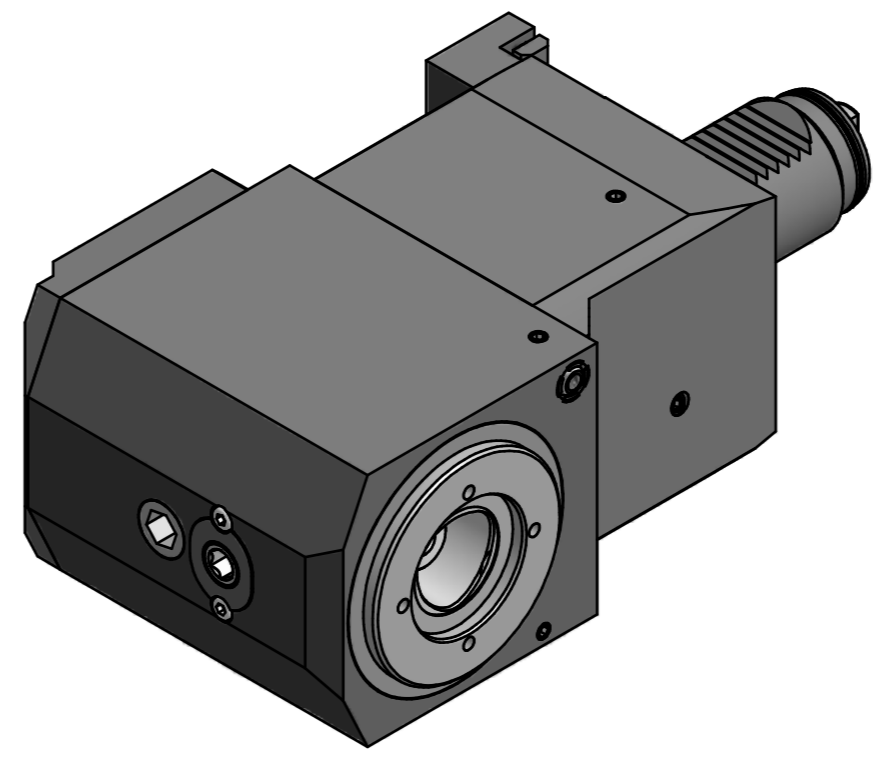
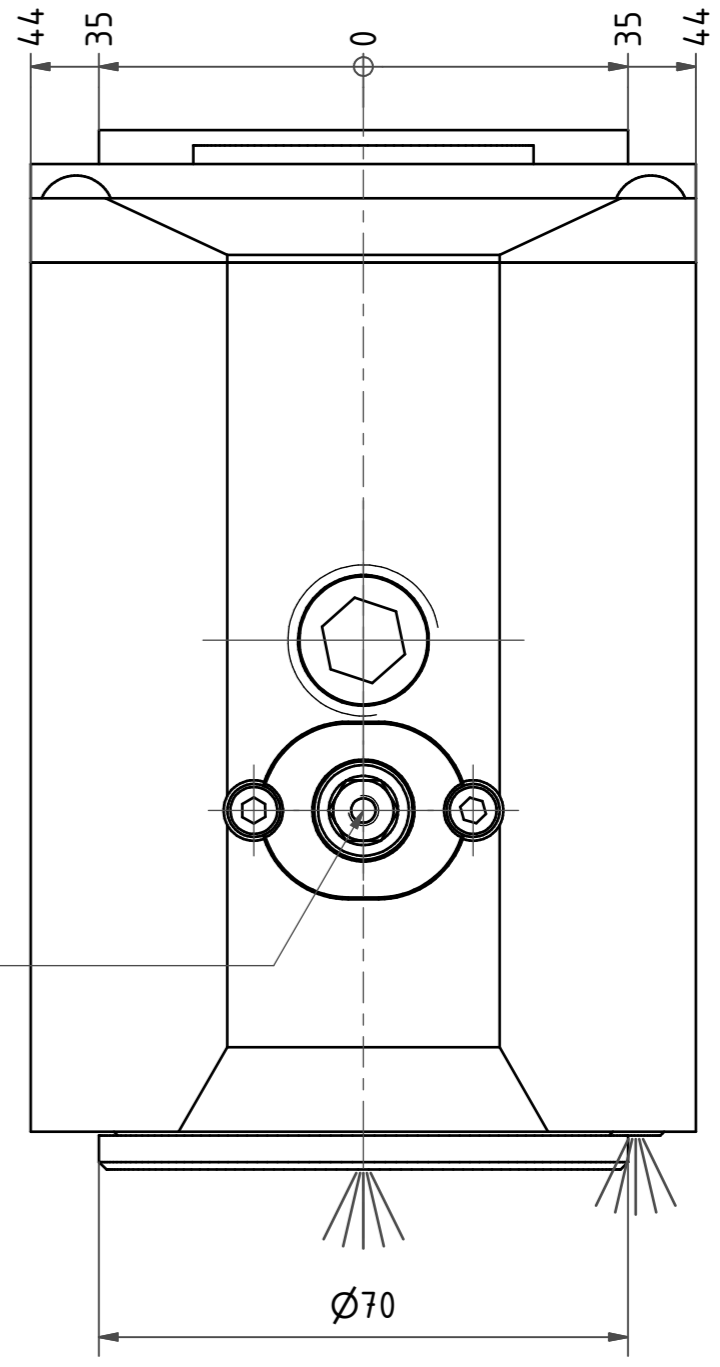


Clamping torque 45 Nm



Innen- und Aussenkuehlung / Inside and outside coolant supply
 Kein Trockenlauf / No dry run
 Kuehlmittelfiltrierung <math>< 50\mu</math> / coolant filtration <math>< 50\mu</math>

Bemerkung - Note Nicht ohne Kuehlmittel betreiben! <i>Not for use without coolant-fluid!</i>		Technische Daten - Technical data M1 / M2 = 50 / 50 Nm n1 / n2 = 6000 / 6000 1/min i (Nr: N2) = 1:1 pmax = 70 bar		Benennung - Title Radial Bohr und Fräskopf Radial drilling and milling head		name F.Miltschuh		date 07.11.2014		Technische Aenderungen vorbehalten! <i>Subject to technical modifications!</i>	
						Nr. 60.40C4MT20RIKX140		MNR: 177635		IDENT: D-EWS-167222 - Blatt - page 1 (1)	
								EWS Weigelt GmbH & Co. KG Maybachstr. 1 D-73095 Uhlringen Tel. +49(0)716193040-100		DIN A2	

Copyright **EWS Tool Technologies**
 Weitergabe und Vervielfaeltigung dieser Unterlage,
 Verwertung und Mitteilung ihres Inhalts nicht
 gestattet, soweit nicht ausdruercklich zugestanden.
 Zuwiderhandlungen verpflichten zu Schadenersatz.