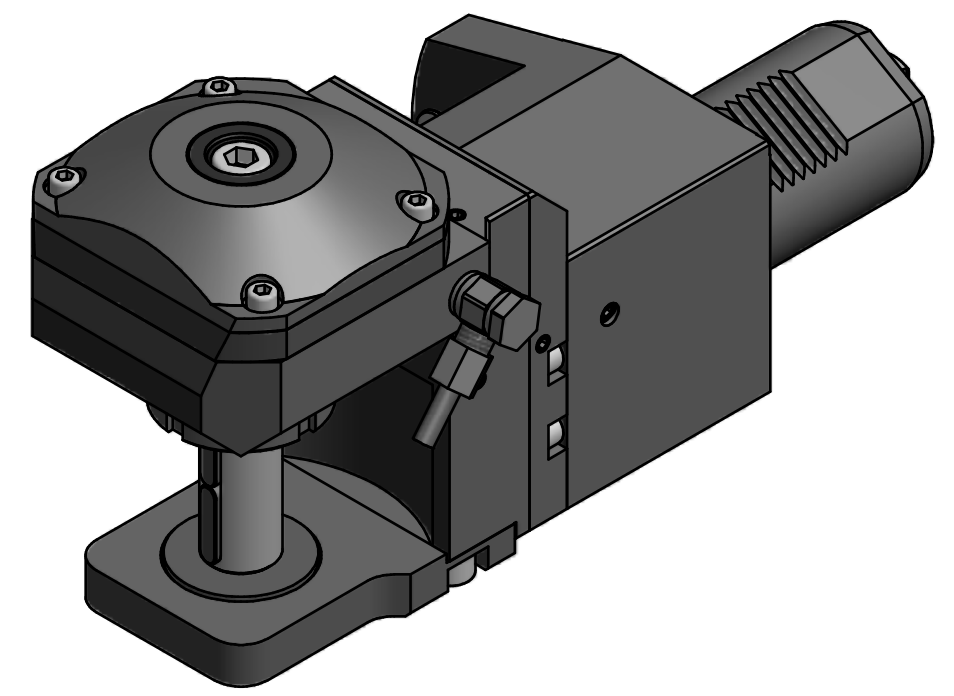
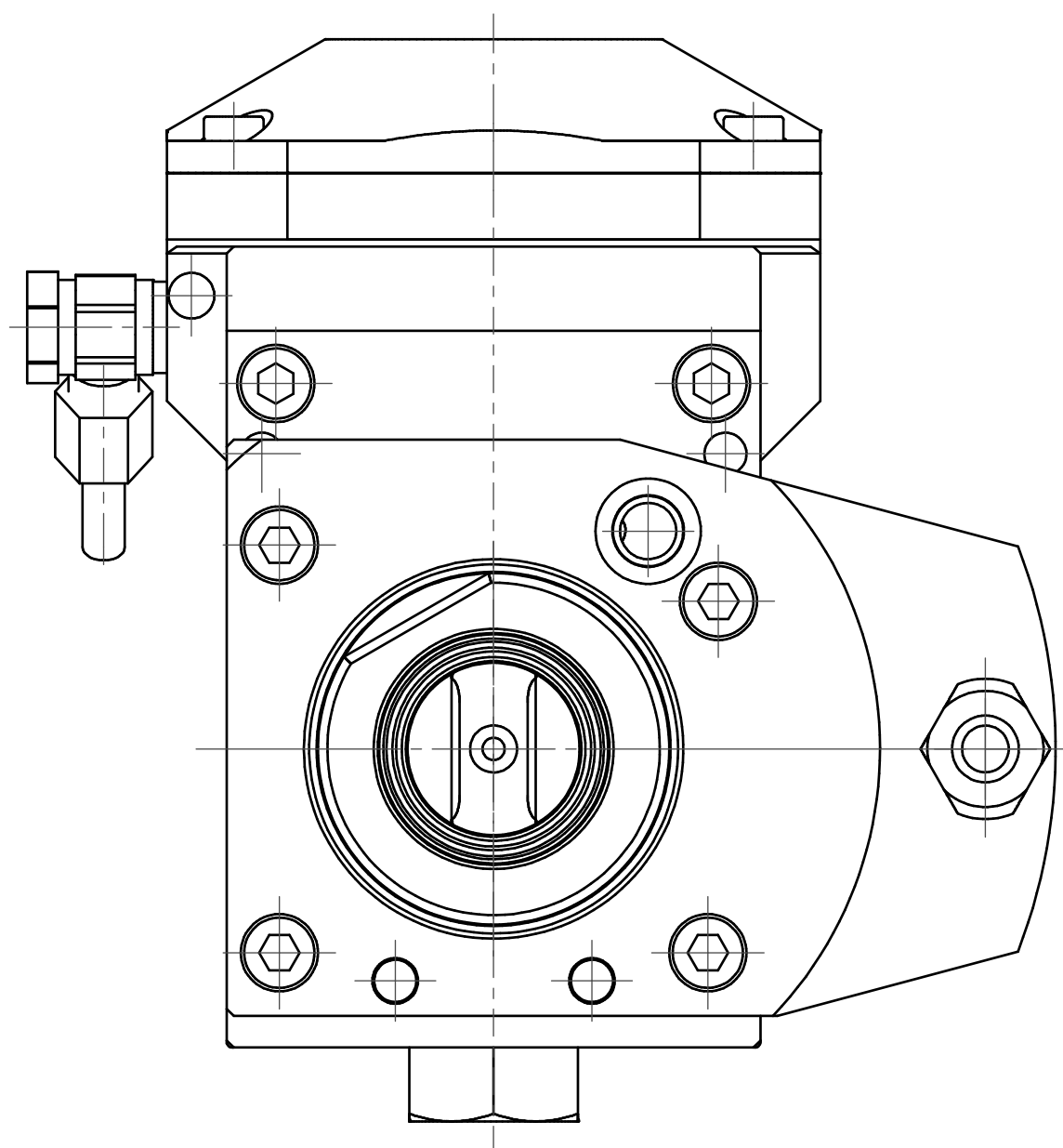
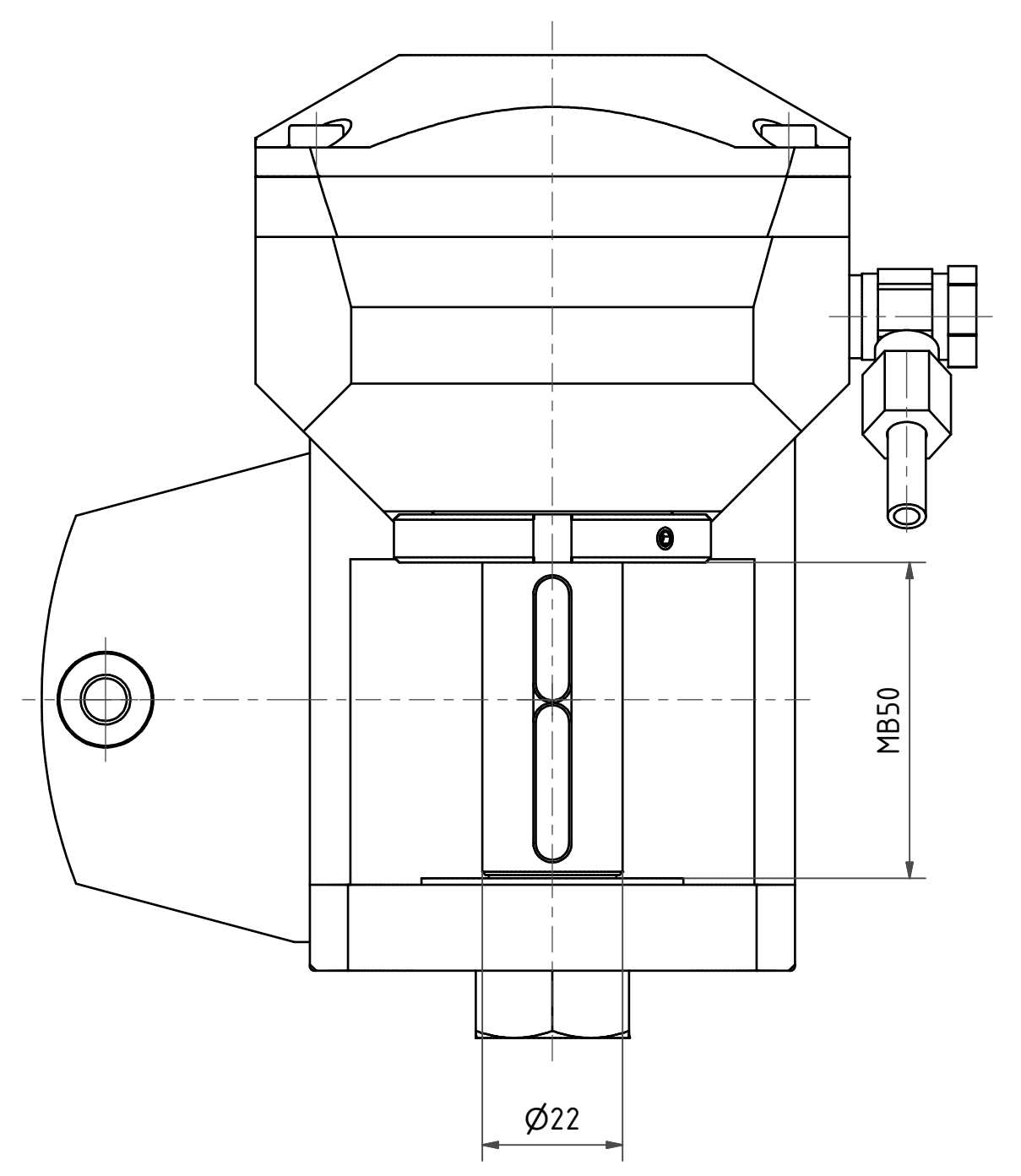


Fräserwelle austauschbar  
Spindle removable



Copyright **EWS Tool Technologies**  
Weitergabe und Vervielfältigung dieser Unterlage,  
Verwertung und Mitteilung ihres Inhalts nicht  
gestattet, soweit nicht ausdrücklich zugestanden.  
Zuwerhandlungen verpflichten zu Schadenersatz.

Bemerkung - Note	Technische Daten - Technical data M1 / M2 = 50 / 50 Nm n1 / n2 = 6000 / 6000 1/min i (N1:N2) = 1:1	Benennung - Title <b>Scheibenfräserkopf</b> <i>Radial saw milling head</i>	name	date	Technische Änderungen vorbehalten! Subject to technical modifications!
			drawing	Schmid	
			EWS EWS Werkzeug GmbH & Co. KG Hauptstraße 7 D-75040 Ohligsen Tel. +49(0)714120544-100		DIN A1
			MNR: 177373 IDENT: D-EWS-183760 - Blatt - page 1 (1)		