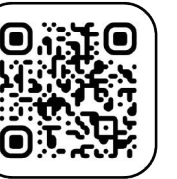
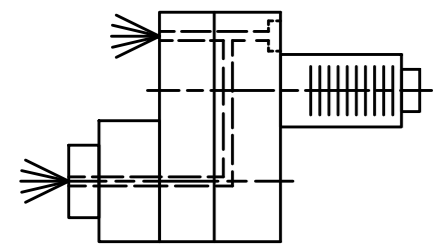
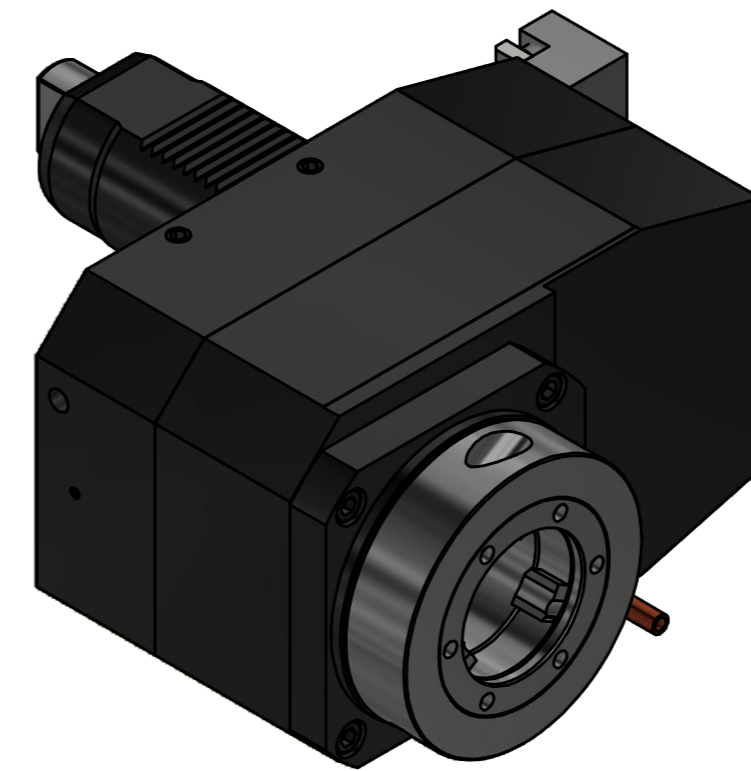
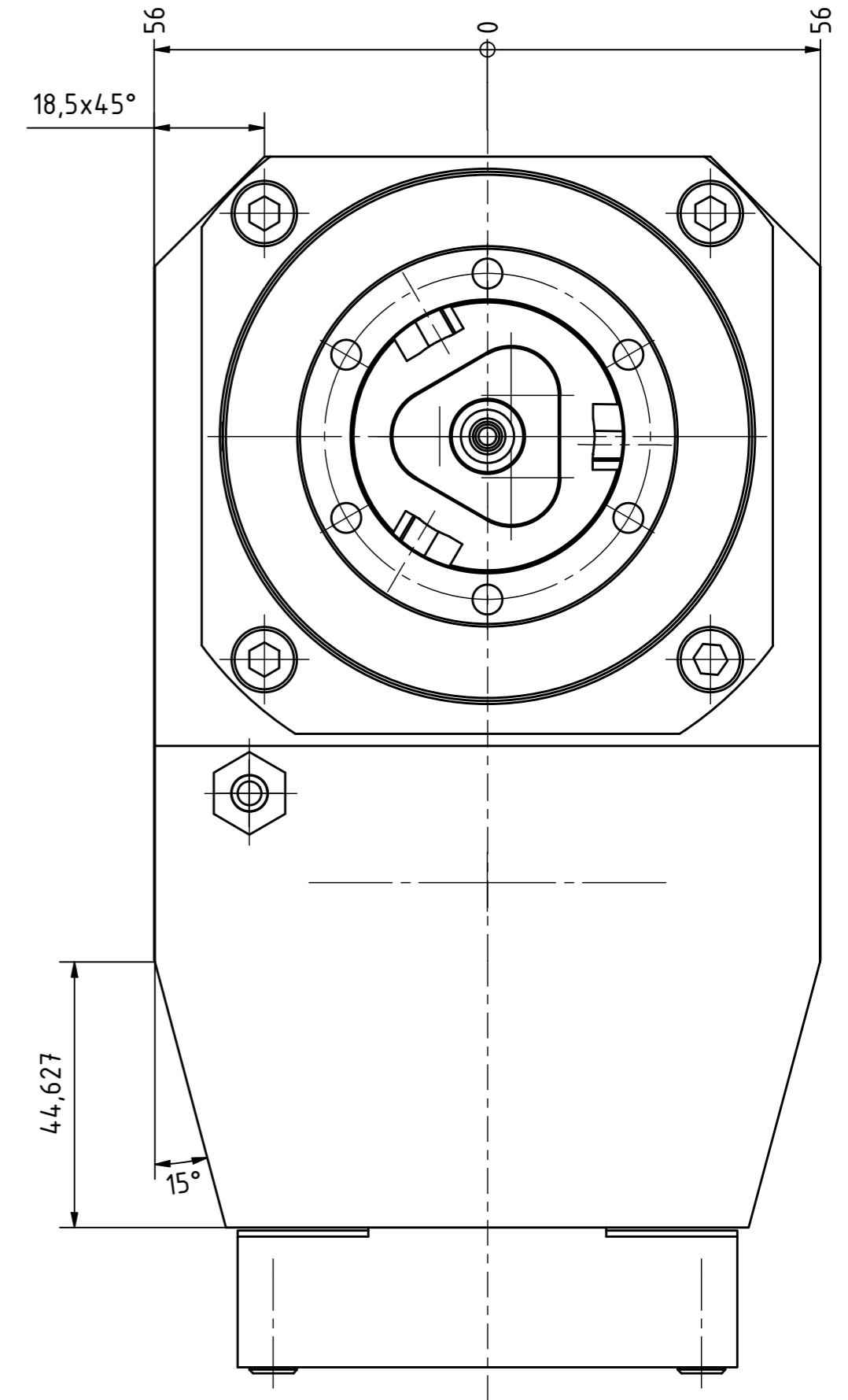
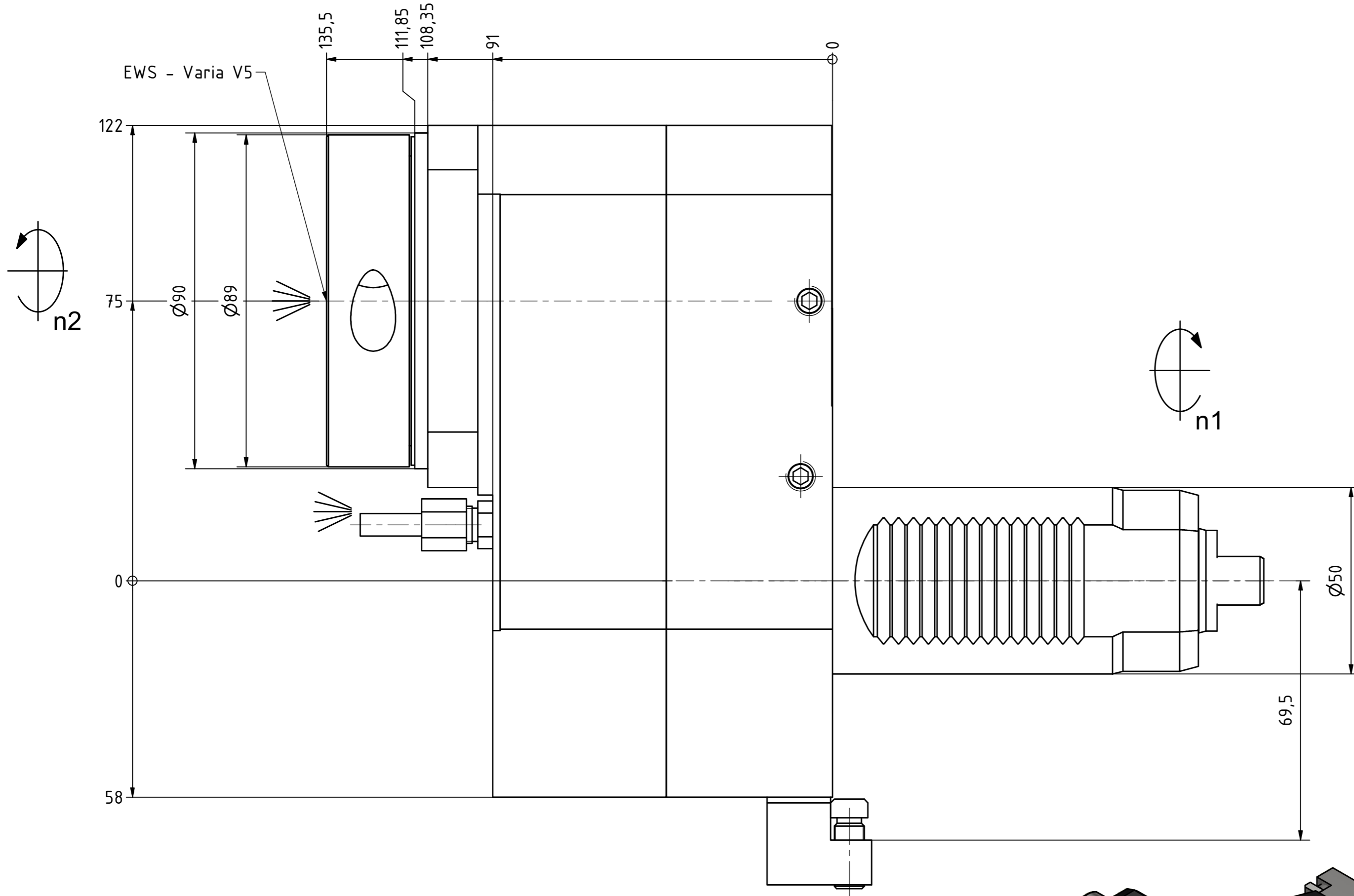


EWS.Varia



Tech Details



Innen- und Aussenkuehlung / Inside and outside coolant supply  
 Kein Trockenlauf / No dry run  
 Kuehlmittefiltrierung<50µ / coolant filtration<50µ

Bemerkung - Note  
 Nicht ohne Kuehlmittel betreiben!  
 Not for use without coolant-fluid!  
**Schutzrecht angemeldet**  
**Trademark right applied**

Technische Daten - technical data  
 Weight = 15.753 [kg]  
 Torque max. (M1/M2) = 100 / 50 [Nm]  
 Speed max. (n1/n2) = 4000 / 8000 [1/min]  
 Gear ratio (i)=n1:n2 = 1:2  
 Pressure (pmax) = 70 [bar]

Benennung - Title  
**Axial Bohr u. Fräskopf achsversetzt**  
**Ax. drill. and mill. head offset**

**EWS** Tool Technologies  
 EWS Weigle GmbH & Co. KG  
 Maybachstr. 1  
 D-73066 Uhlingen  
 www.ews-tools.de  
 Technische Aenderungen vorbehalten!  
 Subject to technical modifications!  
 IDENT: DEWS14.7565  
 Nr. - No.  
**50.50V5VL5LIK1**  
 MNR.  
**176595**

Copyright **EWS Tool Technologies**  
 Weitergabe und Vervielfaeltigung dieser Unterlage,  
 Verwertung und Mitteilung ihres Inhalts nicht  
 gestattet, soweit nicht ausdrecklich zugestanden.  
 Zuwiderhandlungen verpflichten zu Schadenersatz.  
**QR**