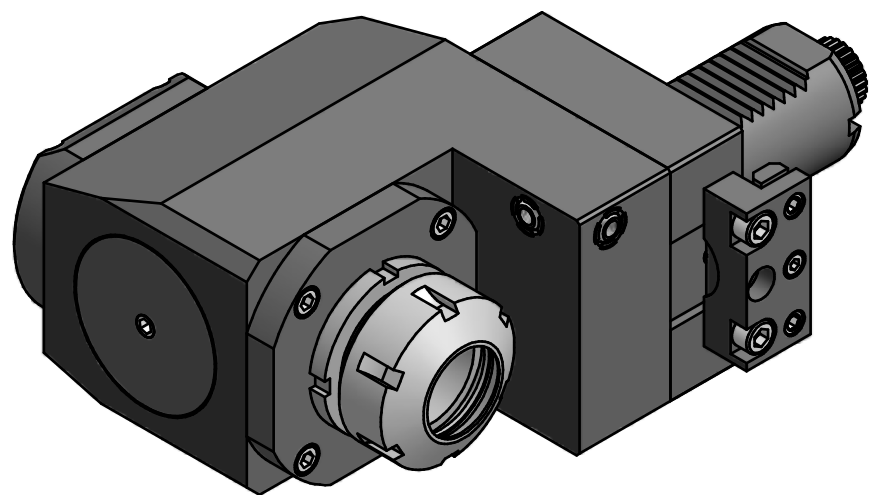
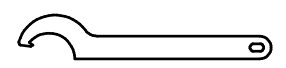
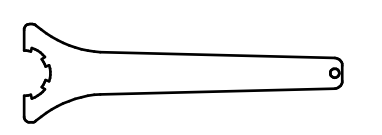


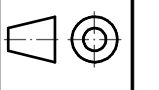
Spannzange / collet ER32 DIN6499
 Spannbereich / clamping range: 2,0 - 20,0

Gewindebohrzange / tapping collet
 ET-1-32 M5-M12



-  Hakenschlüssel mit Nase
Hook wrench with nose end
DIN1810 A 45x50
-  Spannzangenschlüssel
Clamping wrench
232

Copyright **EWS Tool Technologies**
 Weitergabe und Vervielfaeltigung dieser Unterlage, Verwertung und Mitteilung ihres Inhalts nicht gestattet, soweit nicht ausdrecklich zugestanden. Zuwiderhandlungen verpflichten zu Schadenersatz.

Bemerkung - Note	Technische Daten - technical data M1 / M2 = 50 / 50 Nm n1 / n2 = 6000 / 6000 1/min i (N1:N2) = 1:1	Benennung - Title Radial Bohr und Fräskopf, zurückges Radial drill. and mill. head offset	<table border="1"> <tr> <th>name</th> <th>date</th> </tr> <tr> <td>Rogler</td> <td>22.08.2014</td> </tr> </table>	name	date	Rogler	22.08.2014	Technische Aenderungen vorbehalten! Subject to technical modifications! Nr. 80.4032CTXRAP	 DIN A3
name	date								
Rogler	22.08.2014								
MNR: 176699		IDENT: D-EWS-161899 -		Blatt - page 1 (1)					