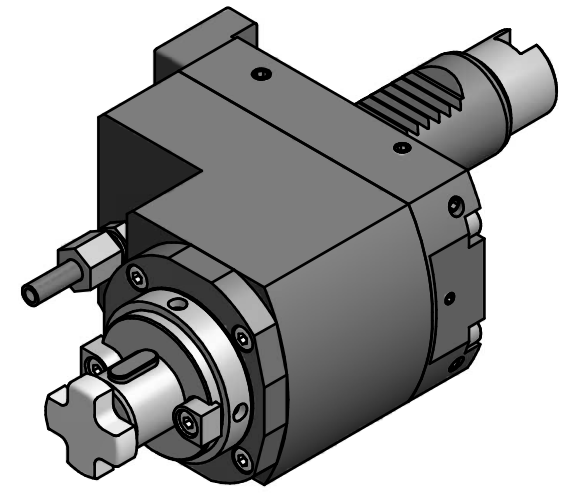
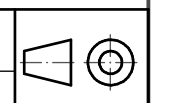



Doppelverzahnung Lizenz Traub
double tooth system licence Traub




 Hakenschlüssel
 mit Zapfen
 Hook wrench
 with fixed pin
 DIN1810 B 45x50

Copyright **EWS Tool Technologies**
 Weitergabe und Vervielfältigung dieser Unterlage,
 Verwertung und Mitteilung ihres Inhalts nicht
 gestattet, soweit nicht ausdrücklich zugestanden.
 Zuwiderhandlungen verpflichten zu Schadenersatz.

Bemerkung - Note	Technische Daten - technical data $M_1 / M_2 = 20 / 40 \text{ Nm}$ $n_1 / n_2 = 6000 / 3000 \text{ 1/min}$ $i (N_1:N_2) = 2:1$	Benennung - Title Axial Fräskopf , achsversetzt Axial milling head offset	<table border="1"> <thead> <tr> <th>name</th> <th>date</th> </tr> </thead> <tbody> <tr> <td>Theiss</td> <td>14.08.2014</td> </tr> </tbody> </table>	name	date	Theiss	14.08.2014	Technische Aenderungen vorbehalten! Subject to technical modifications! Nr. 52.3022G300RLI2V	 DIN A3
name	date								
Theiss	14.08.2014								
			 Weigele GmbH & Co. KG Maybachstr. 1 D-73066 UHINGEN Tel. +49(0)7161/93040-10	File: D-EWS-161603-ldw	Blatt - page 1 (1)				