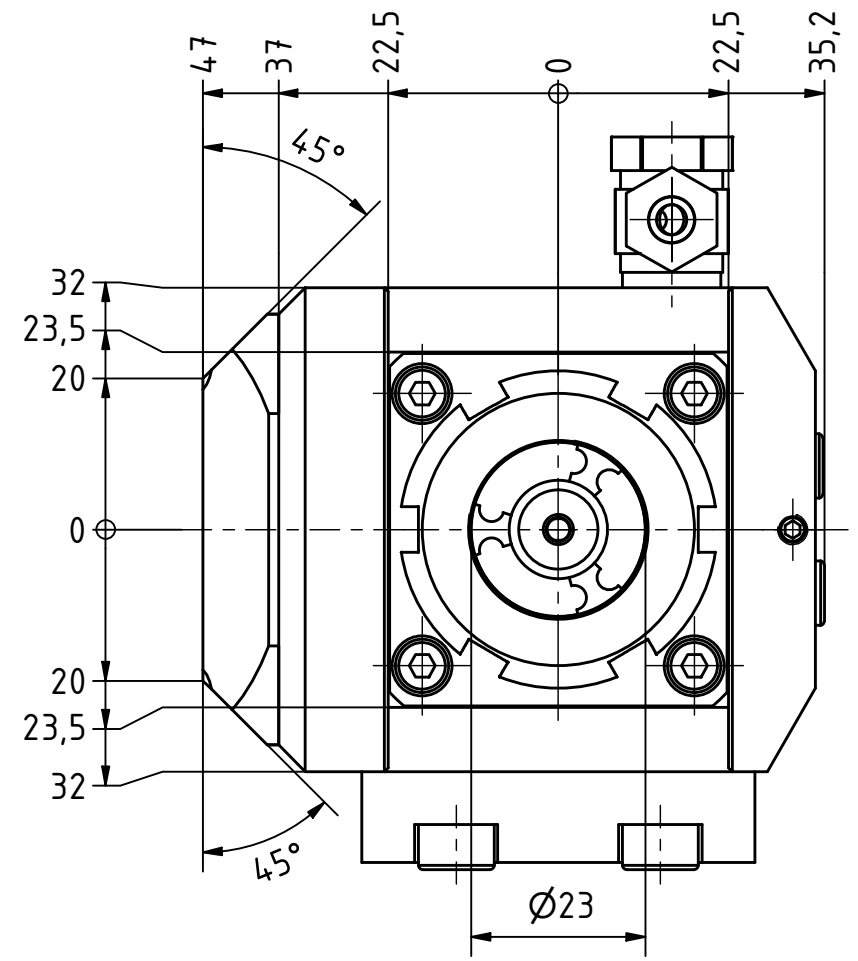
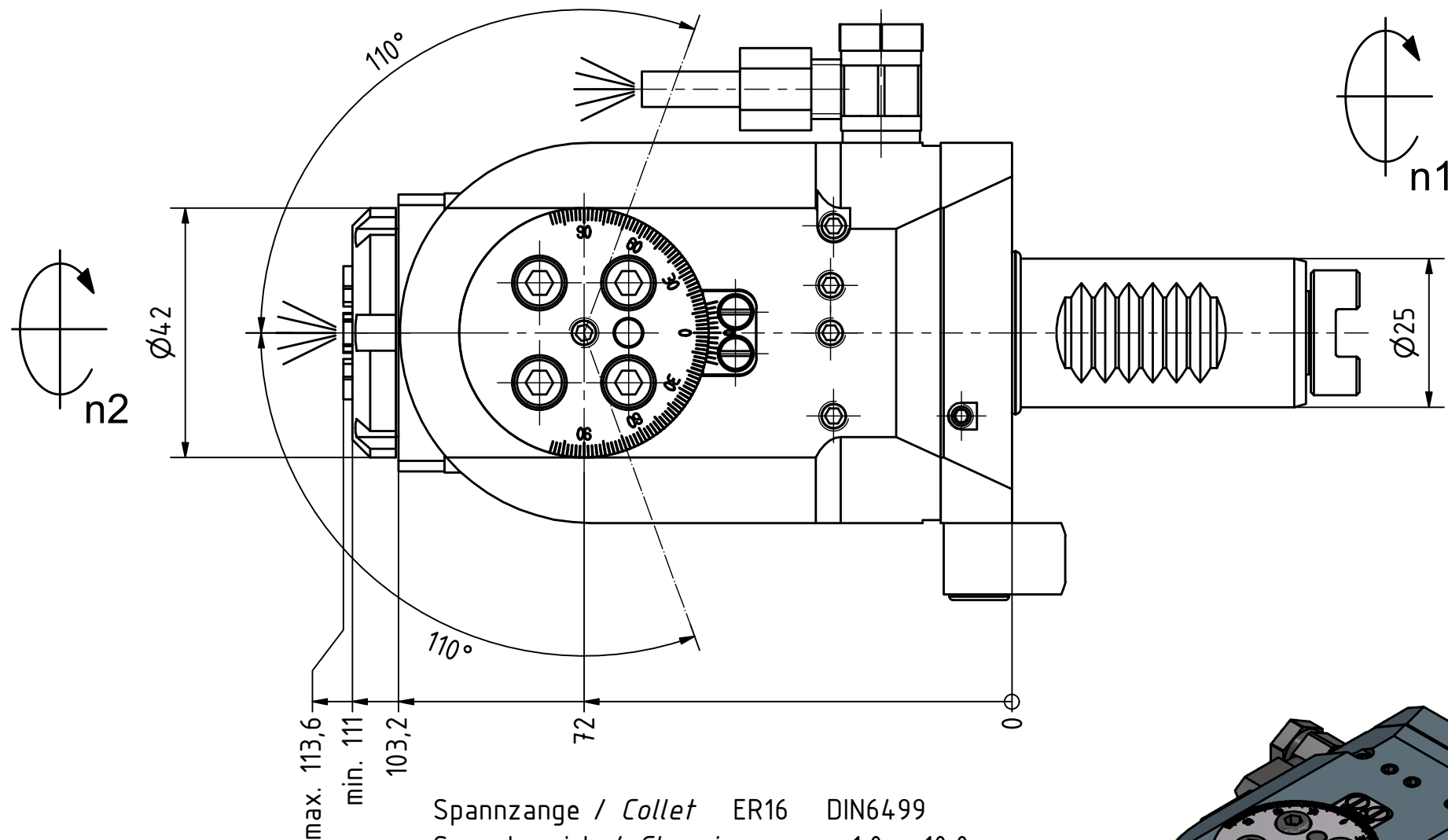
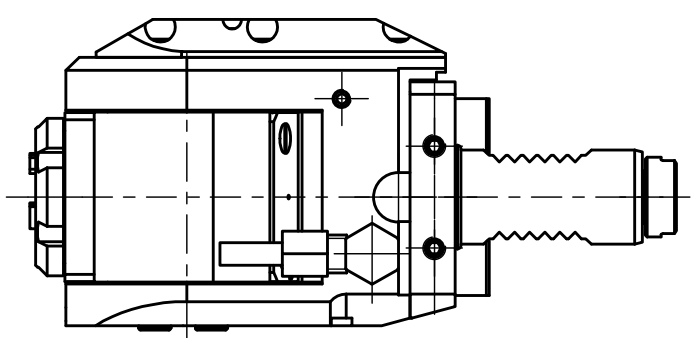
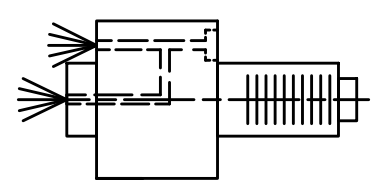
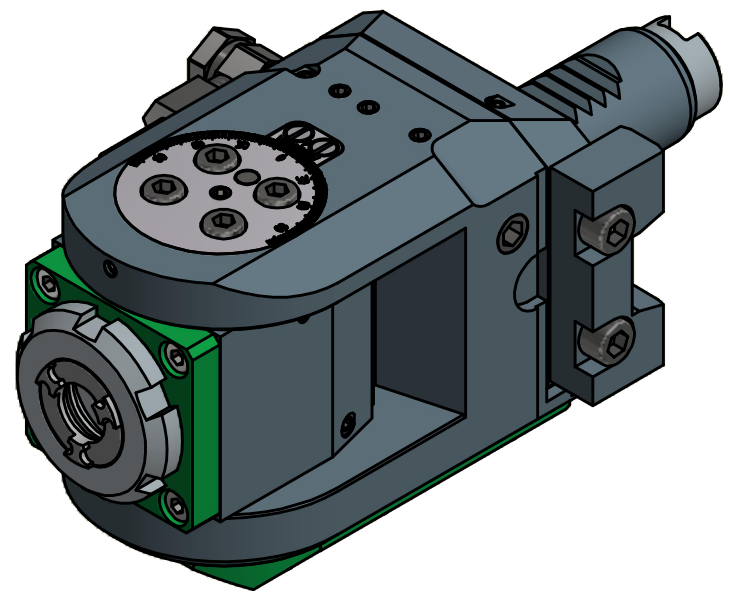


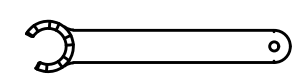
Schwenkbereich  $\pm 110^\circ$   
Swivel area  $\pm 110^\circ$



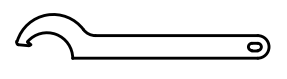
Spannzange / Collet ER16 DIN6499  
Spannbereich / Clamping range: 1,0 - 10,0



Doppelverzahnung Lizenz Traub  
double tooth system licence Traub



Spannzangenschlüssel für innenliegende Mutter  
Clamping wrench for internal collet  
216AX



Hakenschlüssel mit Nase  
Hook wrench with nose end  
DIN1810 A 40x42

Copyright **EWS Tool Technologies**  
Weitergabe und Vervielfältigung dieser Unterlage, Verwertung und Mitteilung ihres Inhalts nicht gestattet, soweit nicht ausdrücklich zugestanden. Zuwiderhandlungen verpflichten zu Schadenersatz.

Bemerkung - Note  
Für Trockenlauf geeignet!  
Use without coolant fluid allowed!

Technische Daten - technical data

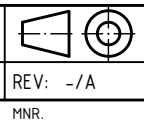
Weight	= 3.446 [kg]
Torque max. (M1/M2)	= 16 / 8 [Nm]
Speed max. (n1/n2)	= 6000 / 12000 [1/min]
Gear ratio (i)=n1:n2	= 1:2
Pressure (pmax)	= 70 [bar]

Benennung - Title  
**Schwenkkopf**  
**Swivel head**



Nr. - No.  
**63.2516G200RLIKDGLI1VIM**

Technische Änderungen vorbehalten!  
Subject to technical modifications!  
IDENT: DEWS085386



REV: -/A  
MNR.  
**202843**

