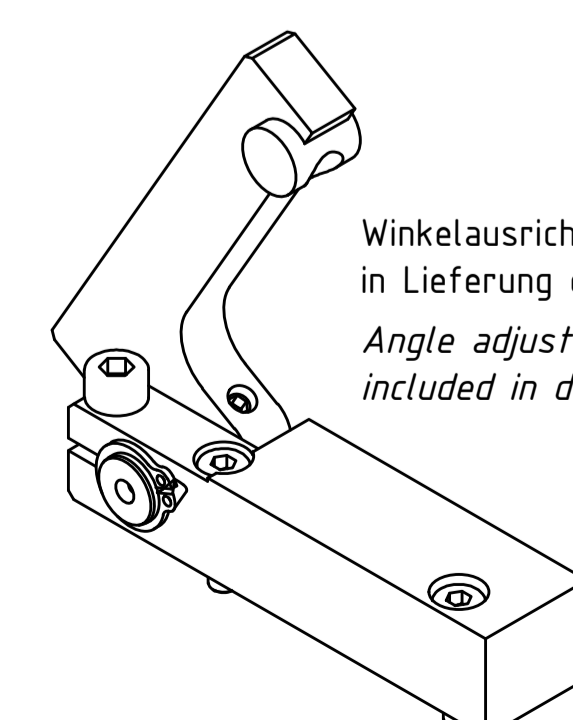
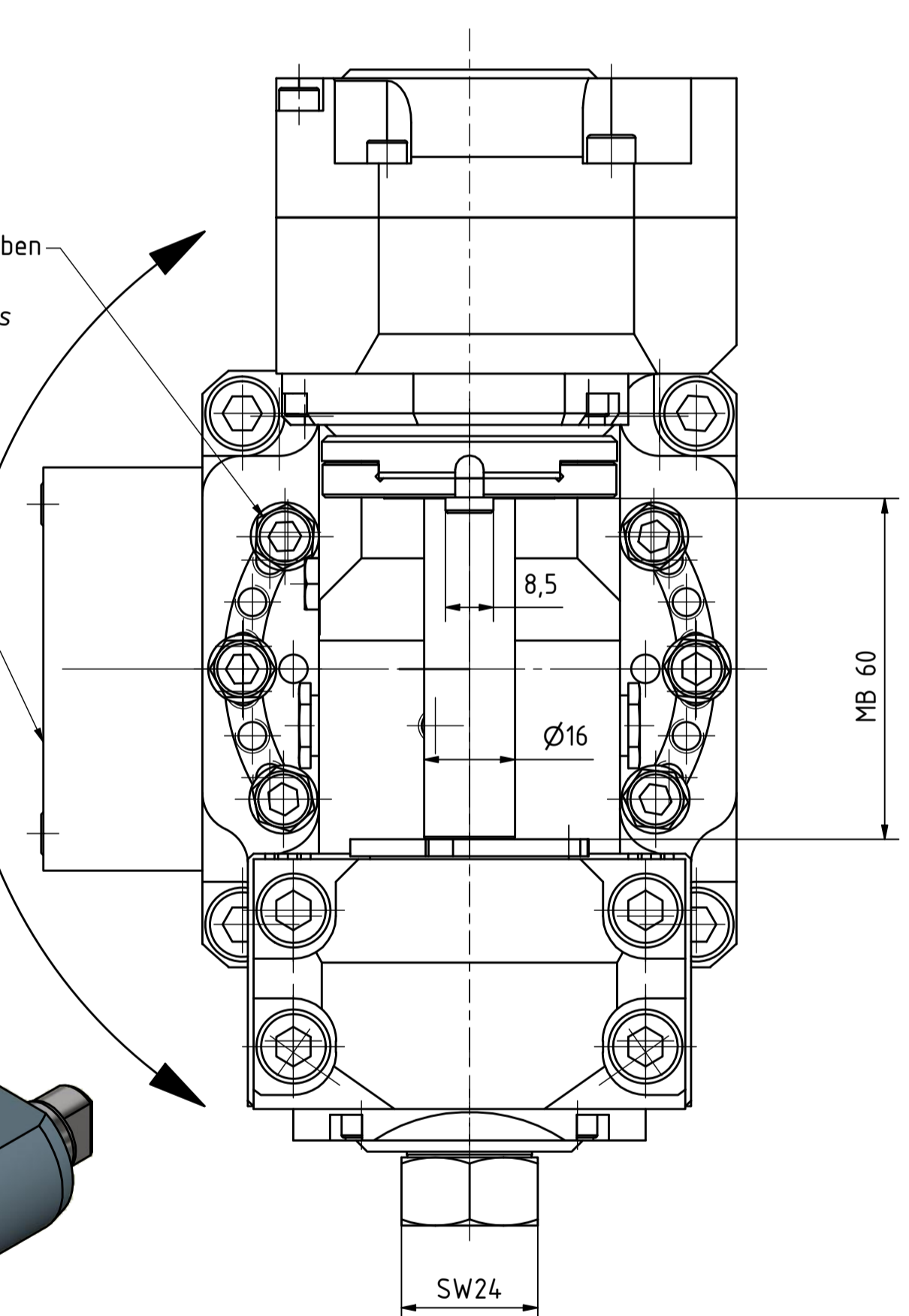


Alternativ werden Zylinderschrauben
mit Innensechskant mitgeliefert.
Hexagon socket head cap screws
are also delivered.

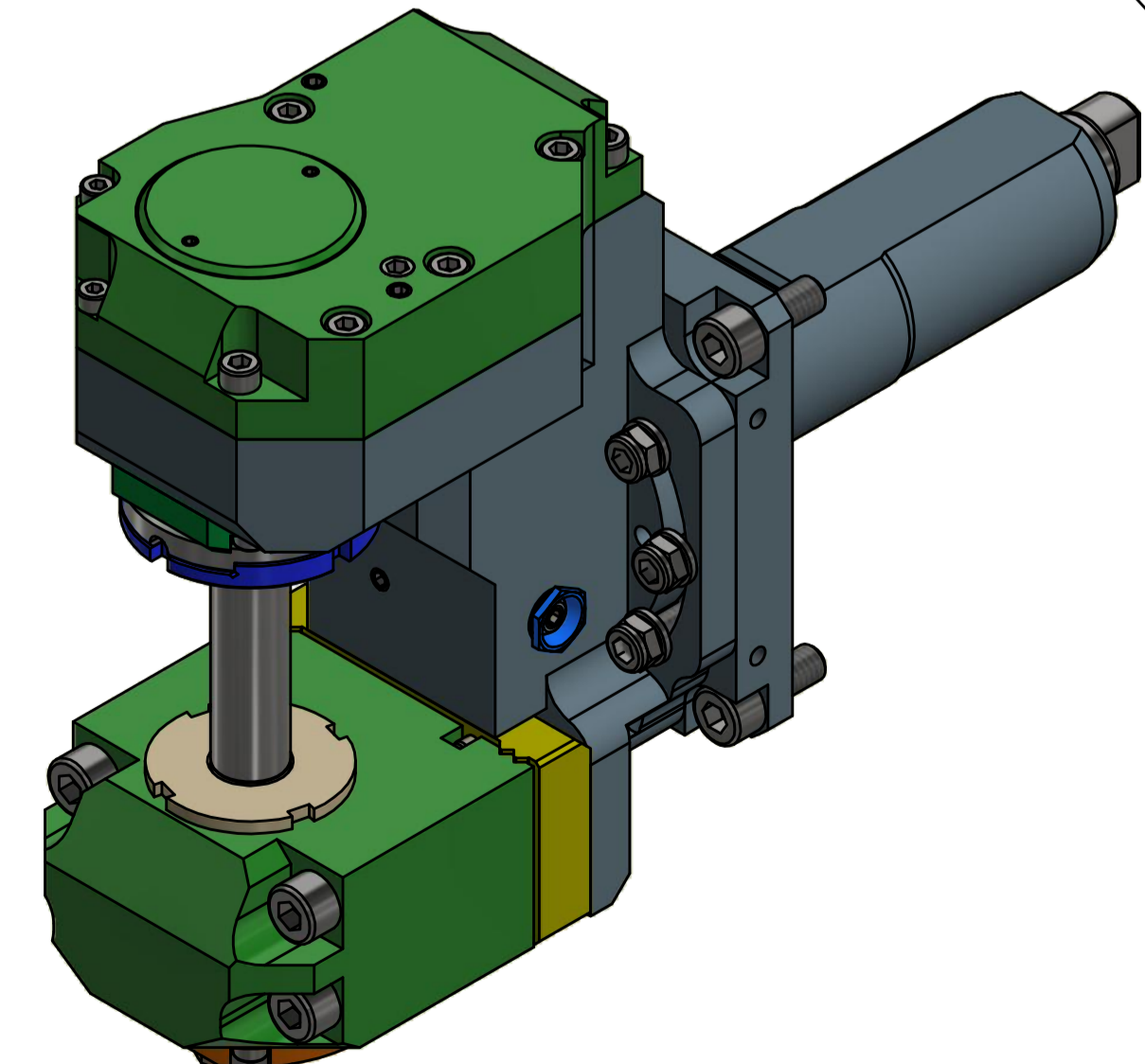
beidseitige Montage möglich
double-sided mounting possible

10°

10°



Winkelausrichtung & CD-ROM
in Lieferung enthalten!
Angle adjustment & CD-ROM
included in delivery!



Copyright EWS Tool Technologies
Weitergabe und Vervielfältigung dieser Unterlage,
Verwertung und Mitteilung ihres Inhalts nicht
gestattet, soweit nicht ausdrücklich zugestanden.
Zuwendungen verpflichten zu Schadensersatz.

Bemerkung - Note mit Kegelrollenlager with taper roller bearing(s)	Technische Daten - technical data Weight = 10.717 [kg] Torque max. (M1/M2) = 4.0 / 80 [Nm] Speed max. (n1/n2) = 6000 / 3000 [1/min] Gear ratio i = n1:n2 = 2:1	Benennung - Title 64.4016VTC12Y0MB60SN057TKW-S01 2024.74	EWS Tool Technologies EWS Werkzeug GmbH & Co. KG Hauptstr. 1 64200 Kassel www.ews-tool.de Technische Änderungen vorbehalten! Subject to technical modifications! IDENT: DEWS043951 REV.: -/JB HNR:	QR
--	--	---	---	----