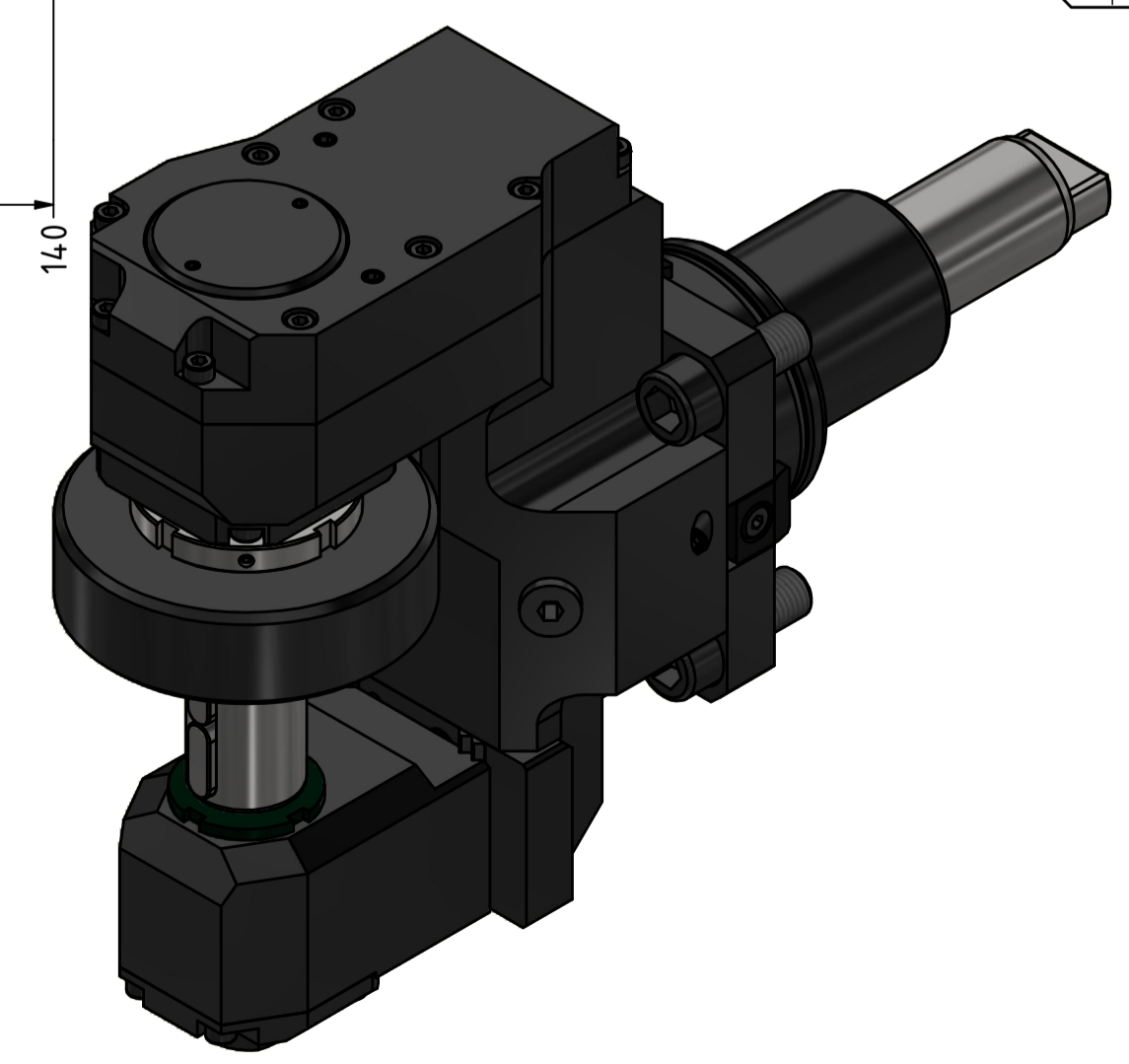
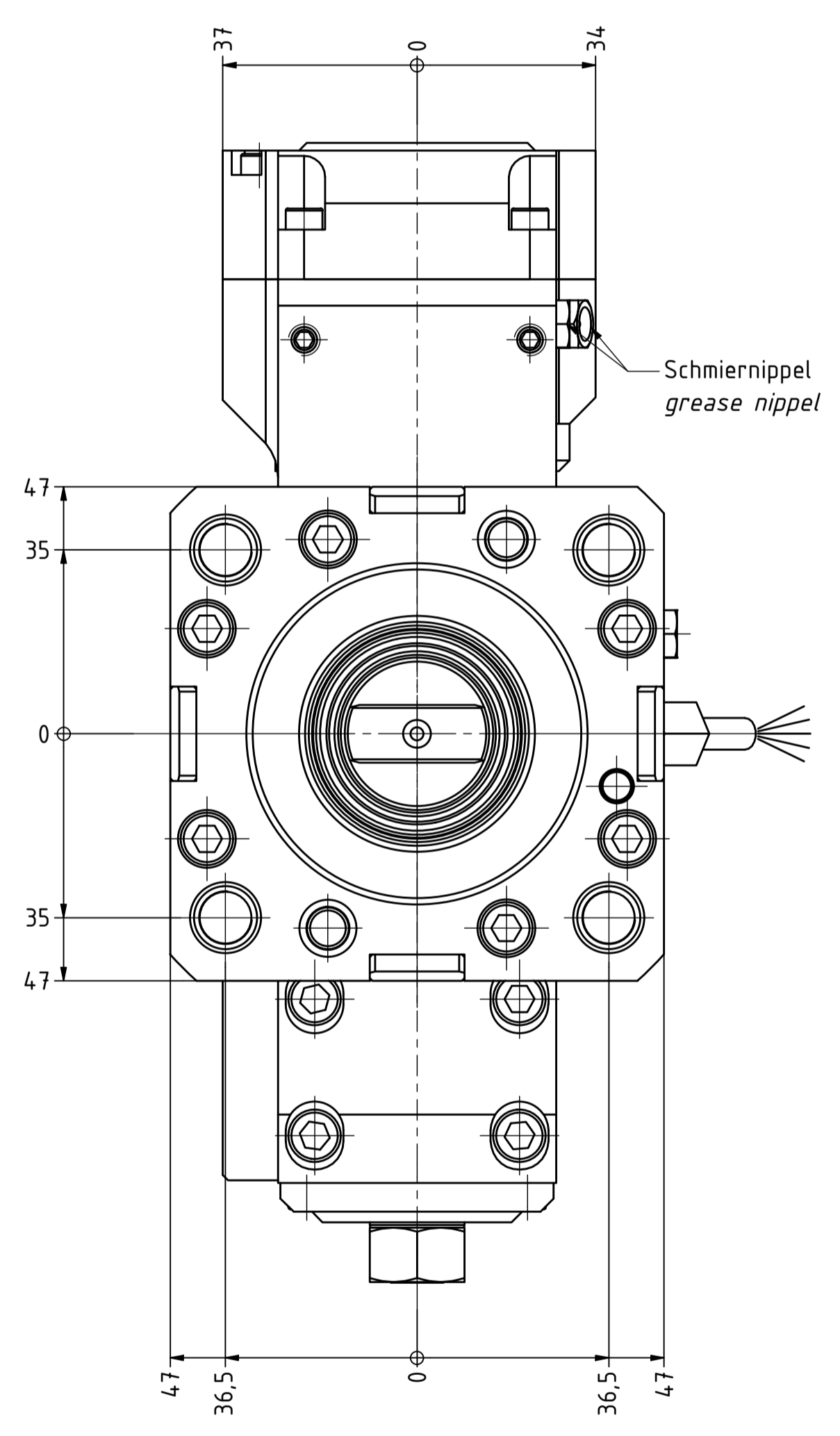
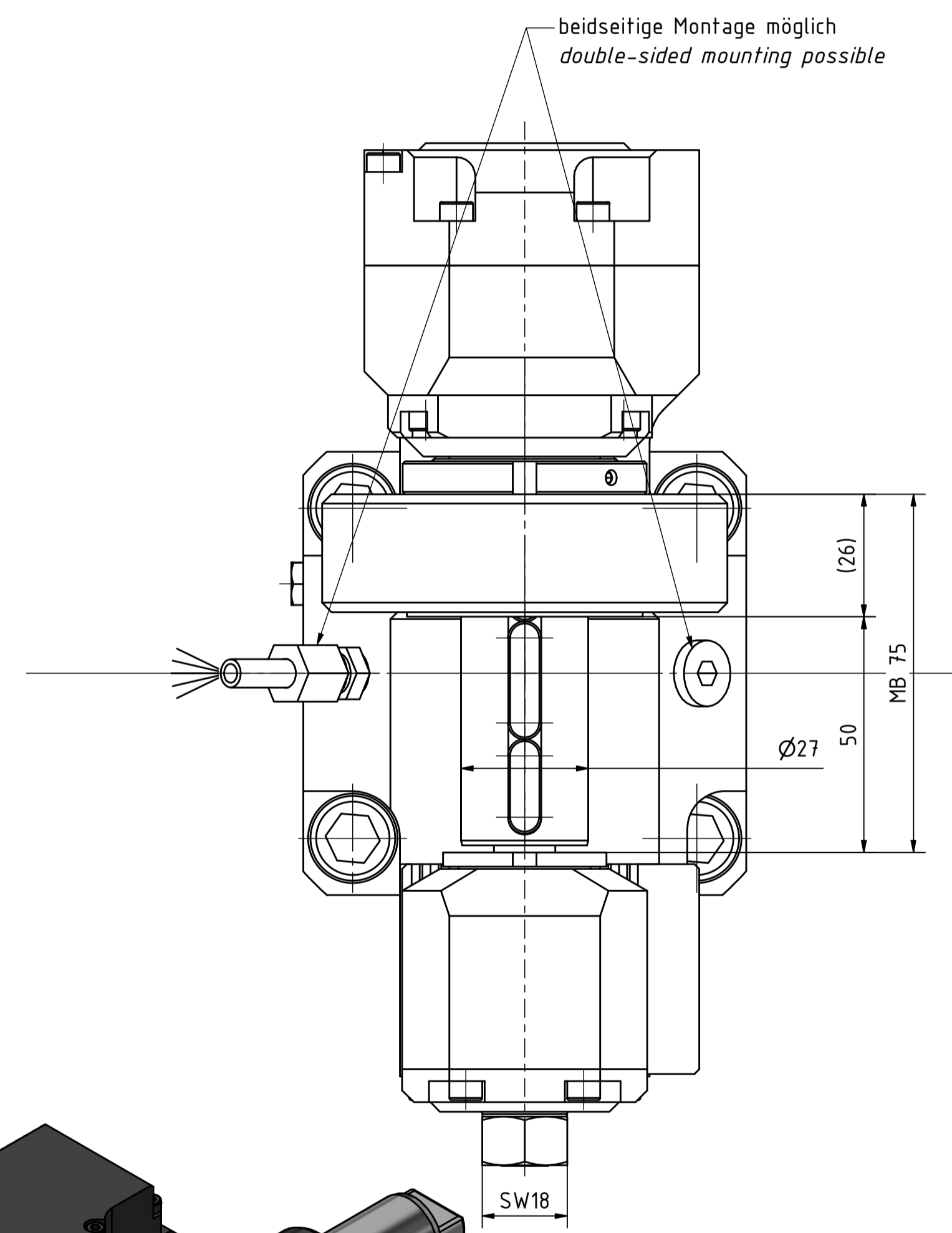
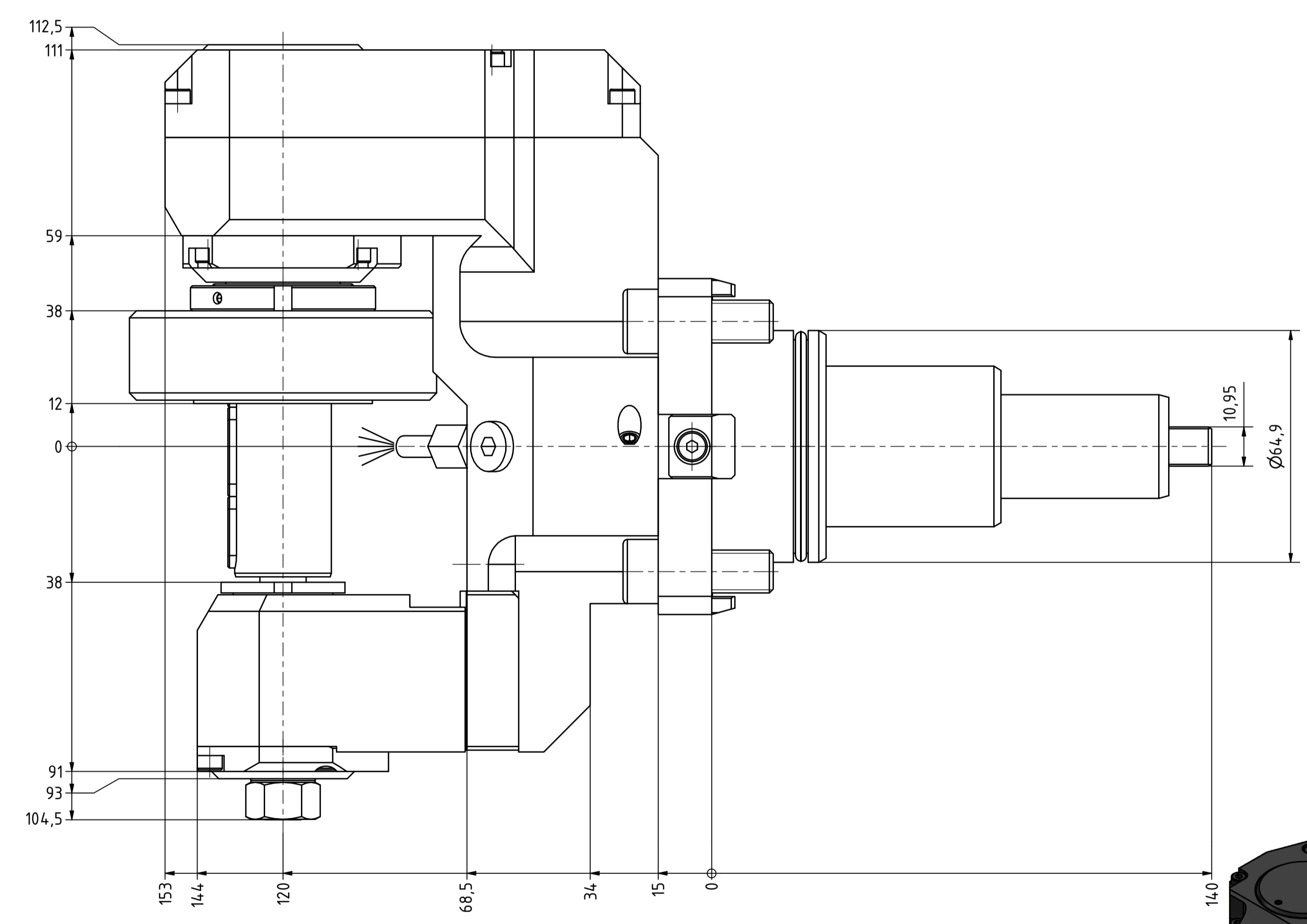


max. Fräser-Ø100mm / Fräserbreite 24mm  
 max. cutter-Ø100mm / cutter width 24mm



Bemerkung - Note  
 mit Kegelrollenlager  
 with taper roller bearing(s)

Technische Daten - technical data  
 Weight = 11.165 [kg]  
 Torque max. (M1/M2) = 4.0 / 80 [Nm]  
 Speed max. (n1/n2) = 6000 / 3000 [1/min]  
 Gear ratio (i)=n1:n2 = 2:1

Bemerkung - Note  
**Scheibenfräserkopf**  
**Radial saw milling head**

**EWS** Werkzeug GmbH & Co. KG  
 Hauptstr. 1  
 64700 Kelkheim  
 www.ews-tool.de  
 Technische Änderungen vorbehalten!  
 Subject to technical modifications!  
 IDENT: DEWS018911  
 REV: -/D  
 HNB  
**64.6527VT4I2Y0MB75SNØ100-90°-S0Ø2141**



Copyright EWS Tool Technologies  
 Weitergabe und Vervielfältigung dieser Unterlage,  
 Verwertung und Mitteilung ihres Inhalts nicht  
 gestattet, soweit nicht ausdrücklich zugestanden.  
 Zuwiderhandlungen verpflichten zu Schadenersatz.