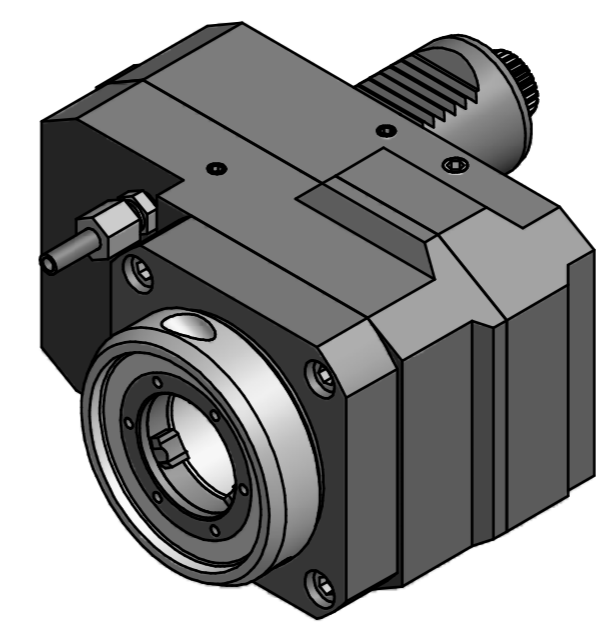


Doppelverzahnung Lizenz Traub
double tooth system licence Traub



Schutzrecht angemeldet
Trademark right applied

Bemerkung - Note
mit Kegelrollenlager
with taper roller bearing(s)

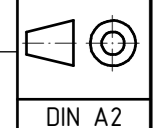
Technische Daten - technical data
M₁ / M₂ = 40 / 80 Nm
n₁ / n₂ = 6000 / 3000 1/min
i (N₁:N₂) = 1,963:1

Benennung - Title
Axial Bohr u. Fräskopf achsversetzt
Ax. drill. and mill. head offset

name	date
Theiss	08.11.2012

EWS EWS Weigste GmbH & Co. KG
Maybachstr. 1
D-73066 Ultingen
Tel. +49(0)7161/93040-100
Tool Technologies

Technische Aenderungen vorbehalten!
Subject to technical modifications!
Nr. **50.40VX4KRCTXRLI2**
MNR: 162785 IDENT: D-EWS-128139 - Blatt - page 1 (1)



Copyright **EWS Tool Technologies**
Weitergabe und Vervielfaeltigung dieser Unterlage,
Verwertung und Mitteilung ihres Inhalts nicht
gestattet, soweit nicht ausdrecklich zugestanden.
Zuwaiderhandlungen verpflichten zu Schadenersatz.