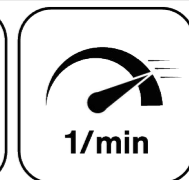




EWS.Varia



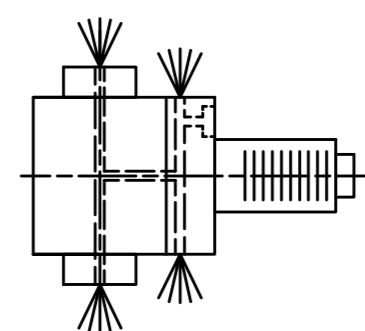
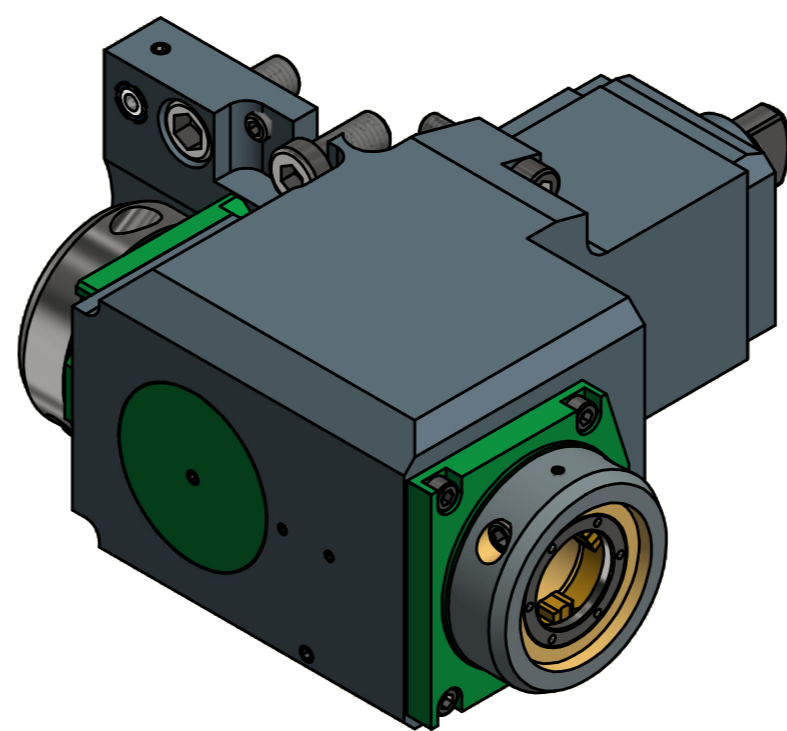
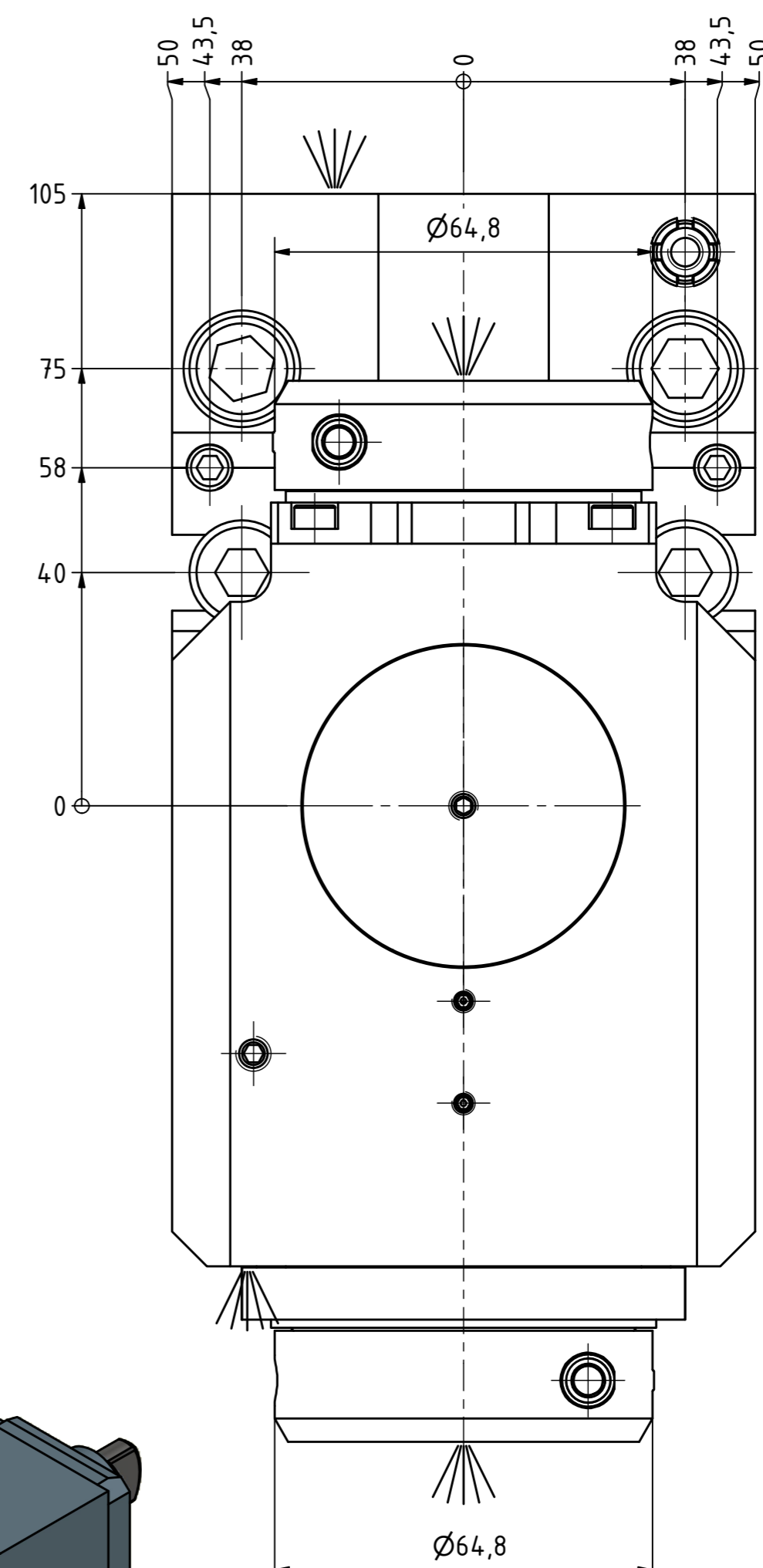
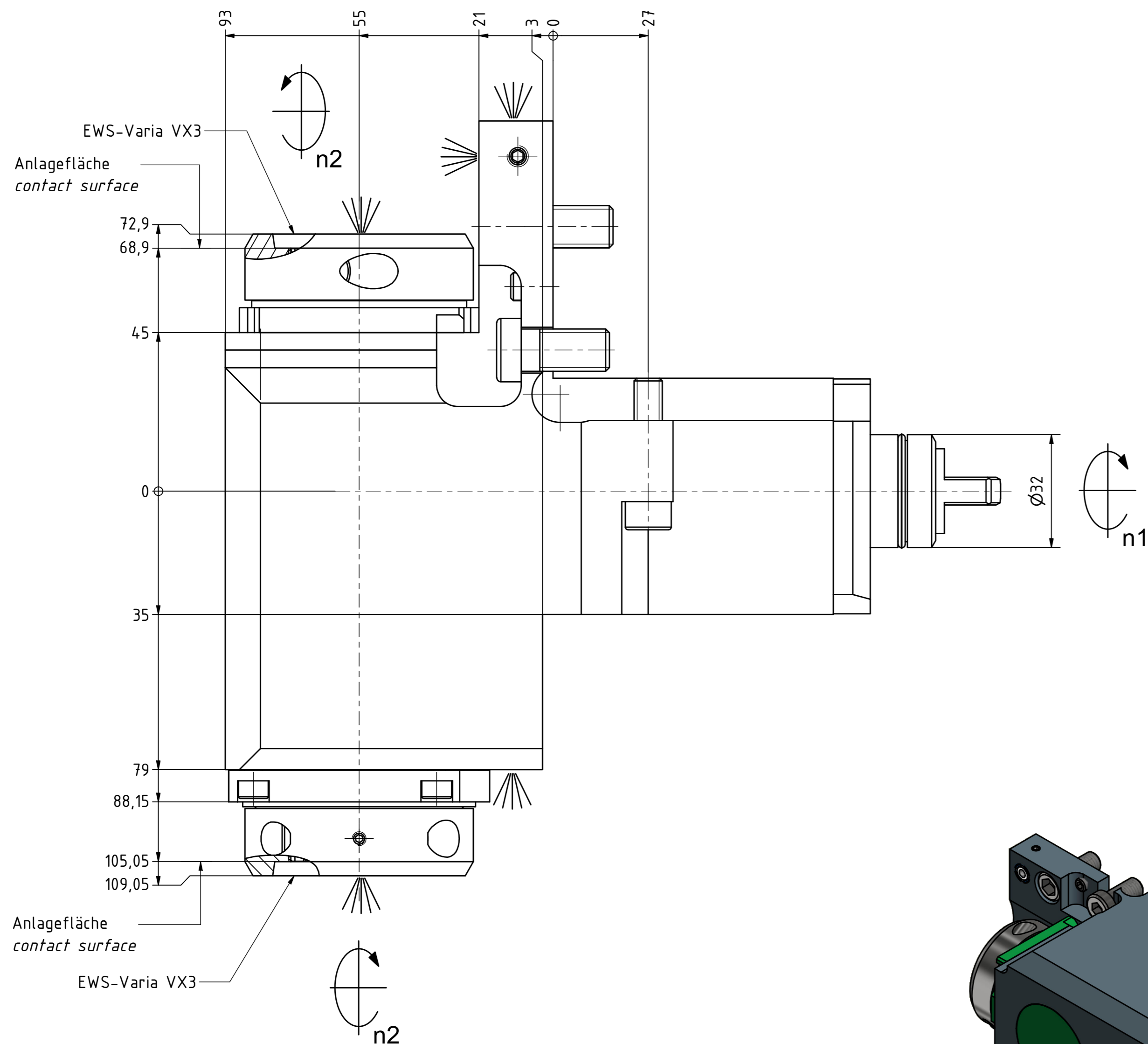
Ceramic Seal



Highspeed 1/min



Tech Details



Innen- und Aussenkuehlung / Inside and outside coolant supply  
Kuehlmittefiltrierung=50µ / coolant filtration=50µ

Bemerkung - Note  
Für Trockenlauf geeignet!  
Use without coolant fluid allowed!

Technische Daten - technical data	
Weight	= 12,032 [kg]
Torque max. (M1/M2)	= 50 / 50 each Sp. [Nm]
Speed max. (n1/n2)	= 10000 / 10000 [1/min]
Gear ratio (i)=n1:n2	= 1:1
Pressure (pmax)	= 70 [bar]

Benennung - Title  
**Radial Bohr und Fräskopf**  
**Radial drilling and milling head**

<b>EWS</b> Tool Technologies	EWS Weigle GmbH & Co. KG Maybachstr. 1 D-73066 Ulm/ingen www.ews-tools.de	Technische Änderungen vorbehalten! Subject to technical modifications!	
	IDENT: DEWS149809	REV: -/E	
Nr. - No.	60.32VX3DSL200BMTIKDHS10	MNR.	201605



Copyright **EWS Tool Technologies**  
Weitergabe und Vervielfältigung dieser Unterlage,  
Verwertung und Mitteilung ihres Inhalts nicht  
gestattet, soweit nicht ausdrücklich zugestanden.  
Zuwerhandlungen verpflichten zu Schadenersatz.