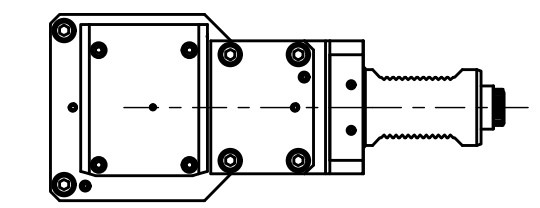
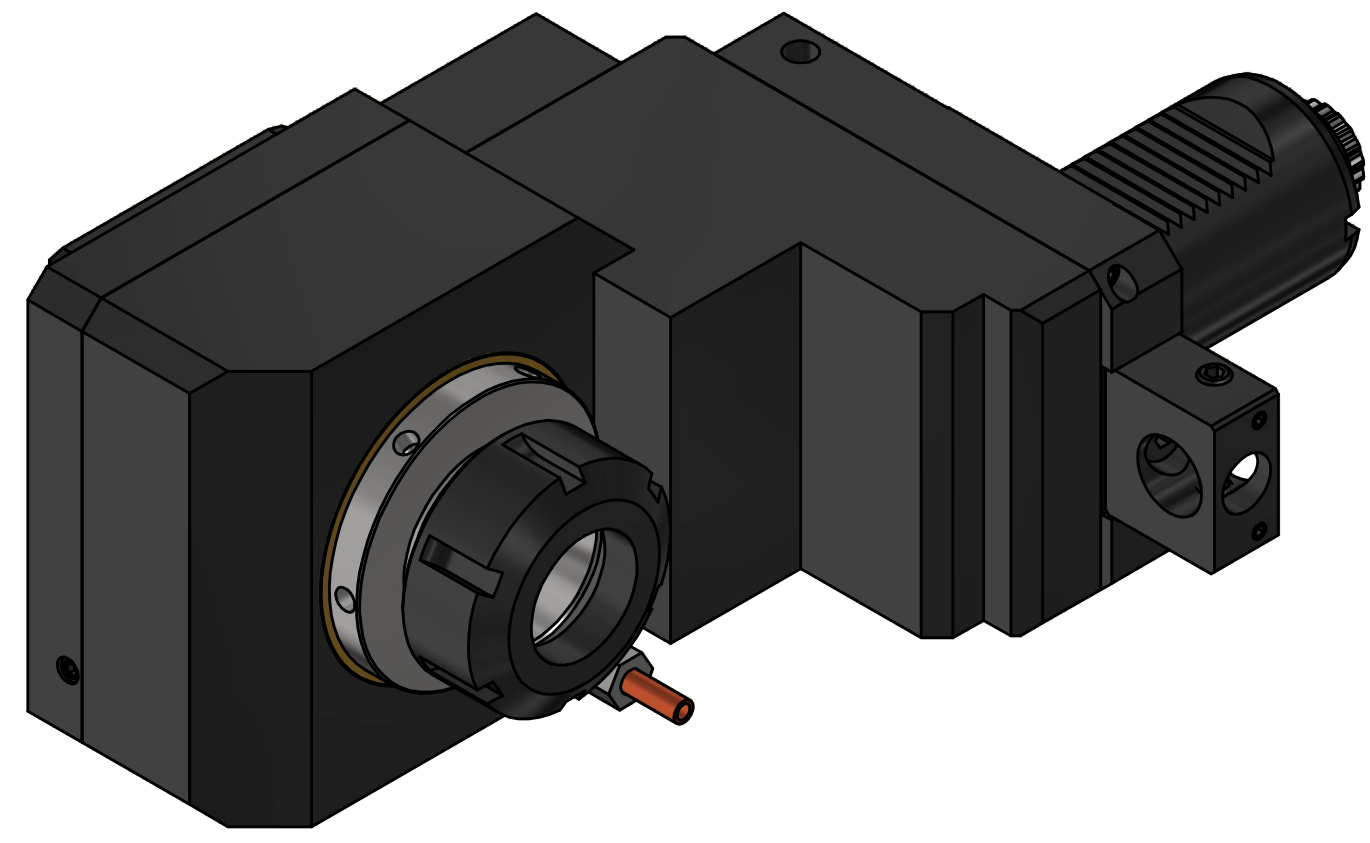
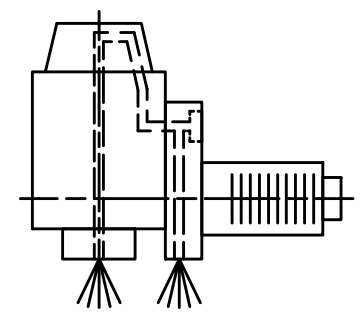


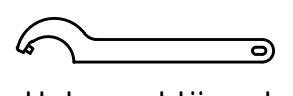
Spannzange / collet ER40 DIN6499
Spannbereich / clamping range: 3,0 - 26,0

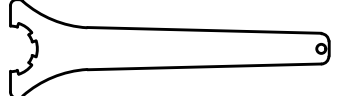


Doppelverzahnung Lizenz Traub
double tooth system licence Traub



Innen- und Aussenkuehlung / Inside and outside coolant supply
Kein Trockenlauf / No dry run
Kuehlmittelfiltrierung-50µ / coolant filtration-50µ

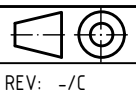
 Hakenschlüssel
mit Zapfen
Hook wrench
with fixed pin
DIN1810 B 68x75

 Spannzangenschlüssel
Clamping wrench
240

Copyright EWS Tool Technologies
Weitergabe und Vervielfaeltigung dieser Unterlage,
Verwertung und Mitteilung ihres Inhalts nicht
gestattet, soweit nicht ausdrecklich zugestanden.
Zuwiderhandlungen verpflichten zu Schadenersatz.

Bemerkung - Note	Technische Daten - technical data
Nicht ohne Kuehlmittel betreiben! Not for use without coolant-fluid!	Weight = 16.266 [kg]
mit Kegelrollenlager with taper roller bearing(s)	Torque max. (M1/M2) = 80 / 240 [Nm]
	Speed max. (n1/n2) = 4500 / 1500 [1/min]
	Gear ratio (i)=n1:n2 = 2,947:1
	Pressure (pmax) = 70 [bar]

Benennung - Title
Radial Bohr und Fräskopf, zurückges
Radial drill. and mill. head offset

EWS Tool Technologies	EWS Weigle GmbH & Co. KG Maybachstr. 1 D-73066 Uhlingen www.ews-tool.de	Technische Aenderungen vorbehalten! Subject to technical modifications!	
Nr. - No.	IDENT: DEWS030550	REV: -/C	MNR.
80.5040KR5480RLIKI3X145-S01		201600	

