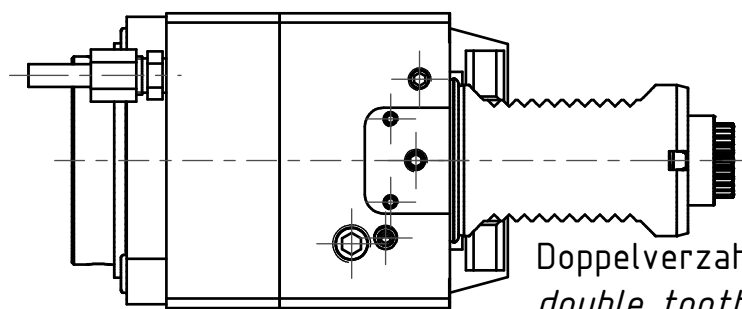
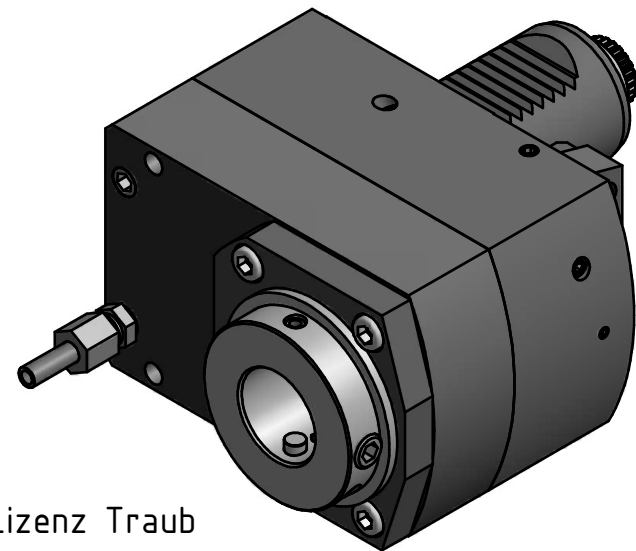


EWS-Varia V3

Innen- und Aussenkuehlung / Inside and outside coolant supply  
 Kein Trockenlauf / No dry run  
 Kuehlmittelfiltrierung <math>< 50\mu</math> / coolant filtration <math>< 50\mu</math>



Doppelverzahnung Lizenz Traub  
 double tooth system licence Traub



Copyright **EWS Tool Technologies**  
 Weitergabe und Vervielfaeltigung dieser Unterlage,  
 Verwertung und Mitteilung ihres Inhalts nicht  
 gestattet, soweit nicht ausdrecklich zugestanden.  
 Zuwiderhandlungen verpflichten zu Schadenersatz.

Bemerkung - Note  
 Nicht ohne Kuehlmittel betreiben!  
 Not for use without coolant-fluid!

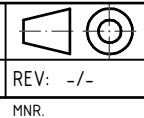
Technische Daten - technical data	
Weight	= 5.955 [kg]
Torque max. (M1/M2)	= 50 / 25 [Nm]
Speed max. (n1/n2)	= 6000 / 12000 [1/min]
Gear ratio (i)=n1:n2	= 1:2
Pressure (pmax)	= 70 [bar]

Benennung - Title  
**Axial Bohr u. Fräskopf achsversetzt**  
**Ax. drill. and mill. head offset**



Nr. - No.  
**50.40V3CTXRLIK11AP42.5**

Technische Aenderungen vorbehalten!  
 Subject to technical modifications!  
 IDENT: D-EWS-185705



MNR.  
**186286**

