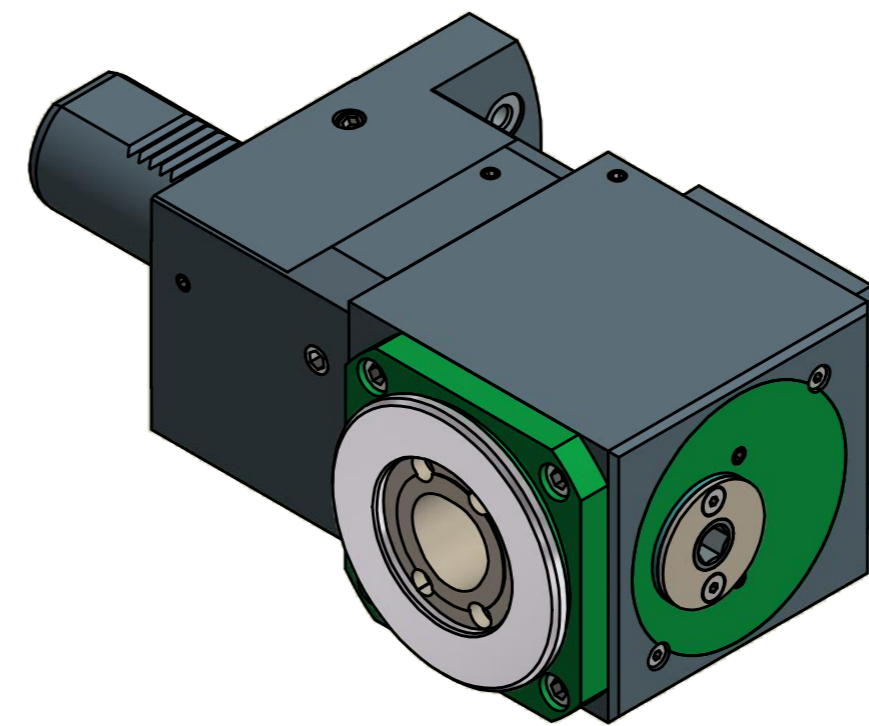
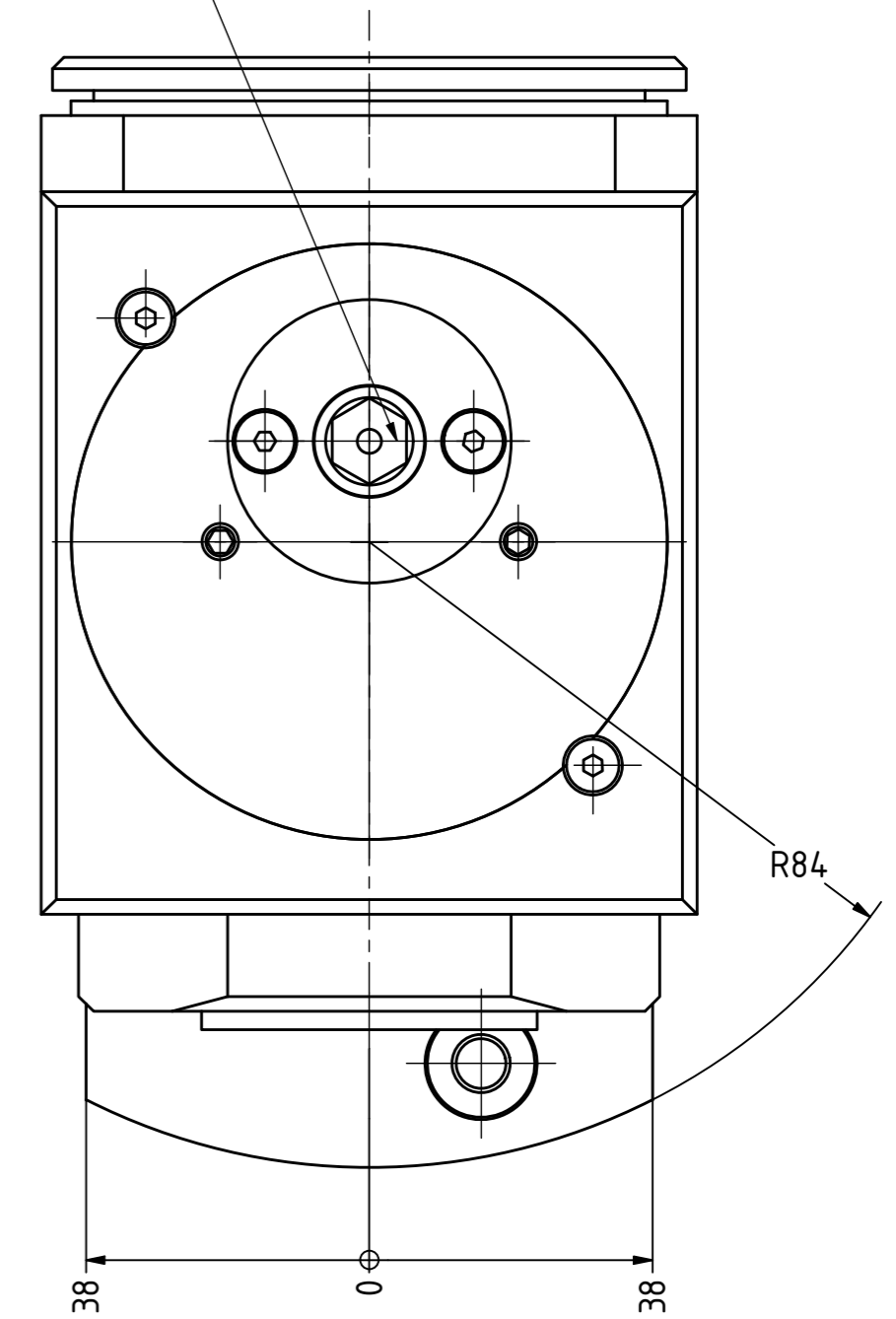




Clamping torque 45 Nm



Copyright **EWS Tool Technologies**  
Weitergabe und Vervielfältigung dieser Unterlage,  
Verwertung und Mitteilung ihres Inhalts nicht  
gestattet, soweit nicht ausdrücklich zugestanden.  
Zuwendungen verpflichten zu Schadenersatz.

Bemerkung - Note	Technische Daten - technical data <b>Weight</b> = 10.898 [kg] <b>Torque max. (M1/M2)</b> = 50 / 50 [Nm] <b>Speed max. (n1/n2)</b> = 6000 / 6000 [1/min] <b>Gear ratio (i)=n1:n2</b> = 1:1	Benennung - Title <b>Radial Bohr und Fräskopf</b> <i>Radial drilling and milling head</i>	 <b>EWS</b> Weigle GmbH & Co. KG Maybachstr. 1 D-73066 Uhingen www.ews-tool.de	Technische Änderungen vorbehalten! Subject to technical modifications! IDENT: DEWS106869 MNR. REV: -/A 162597	 <b>QR</b>
------------------	---	---	--	--	---