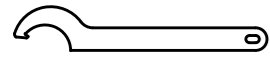
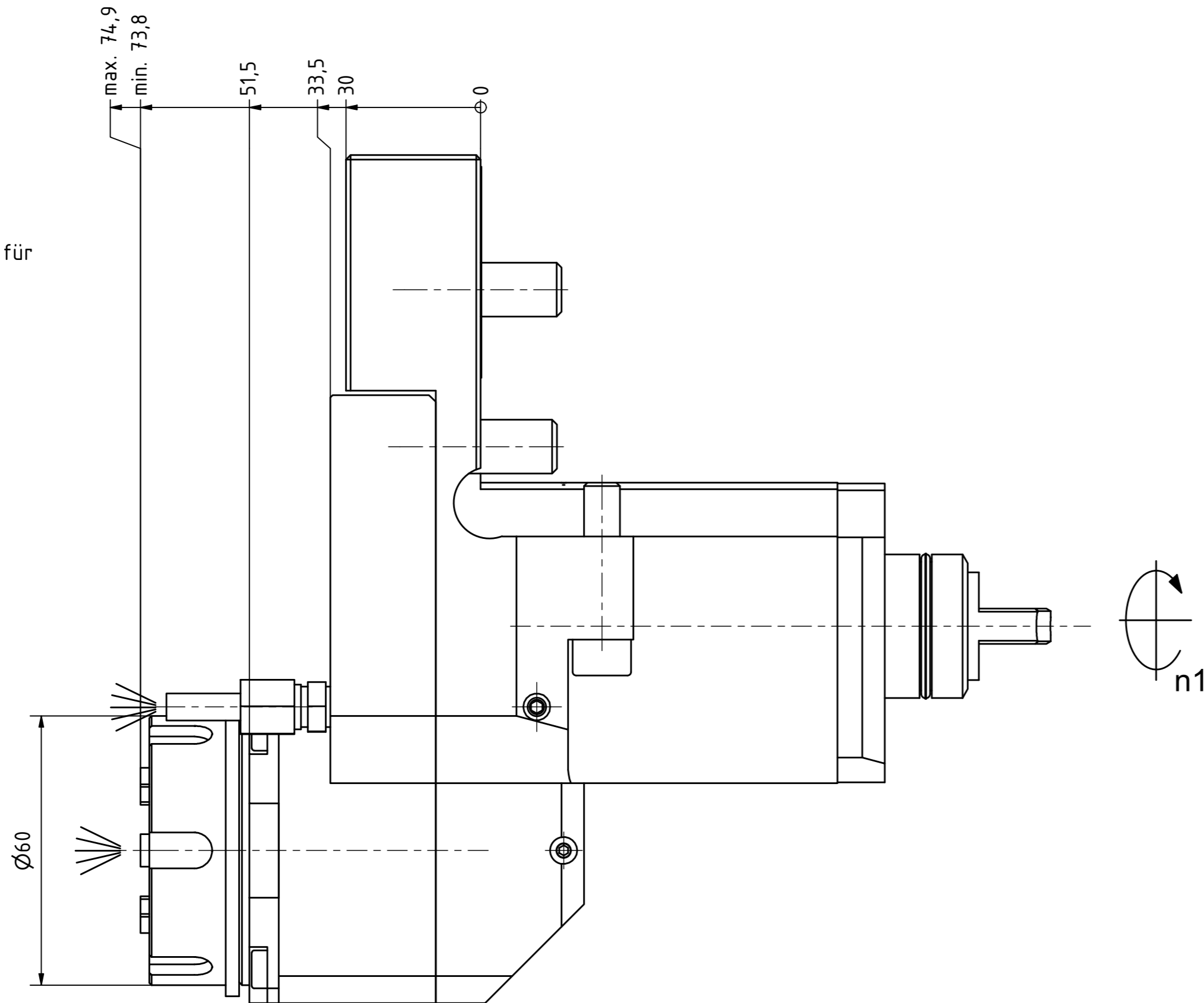
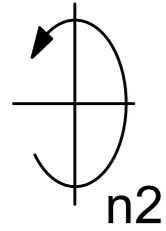


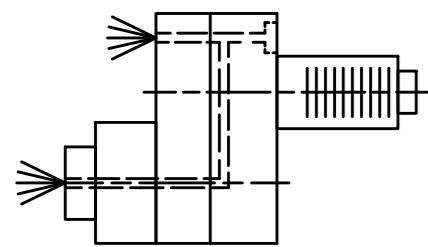
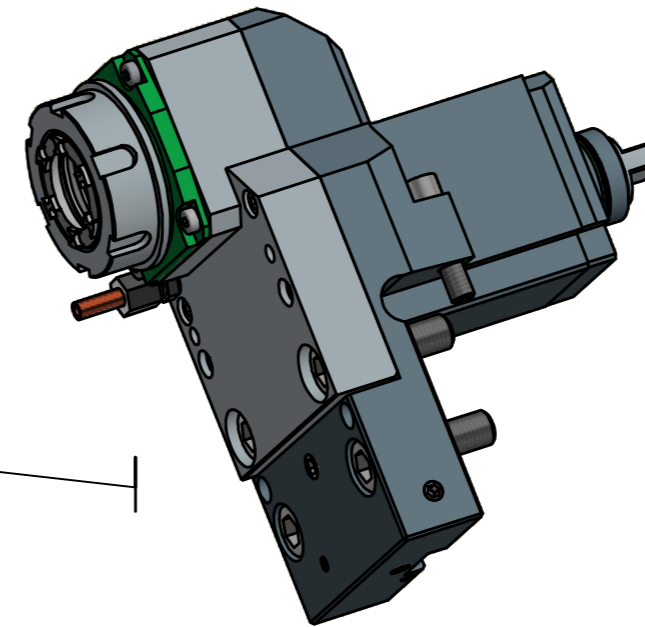
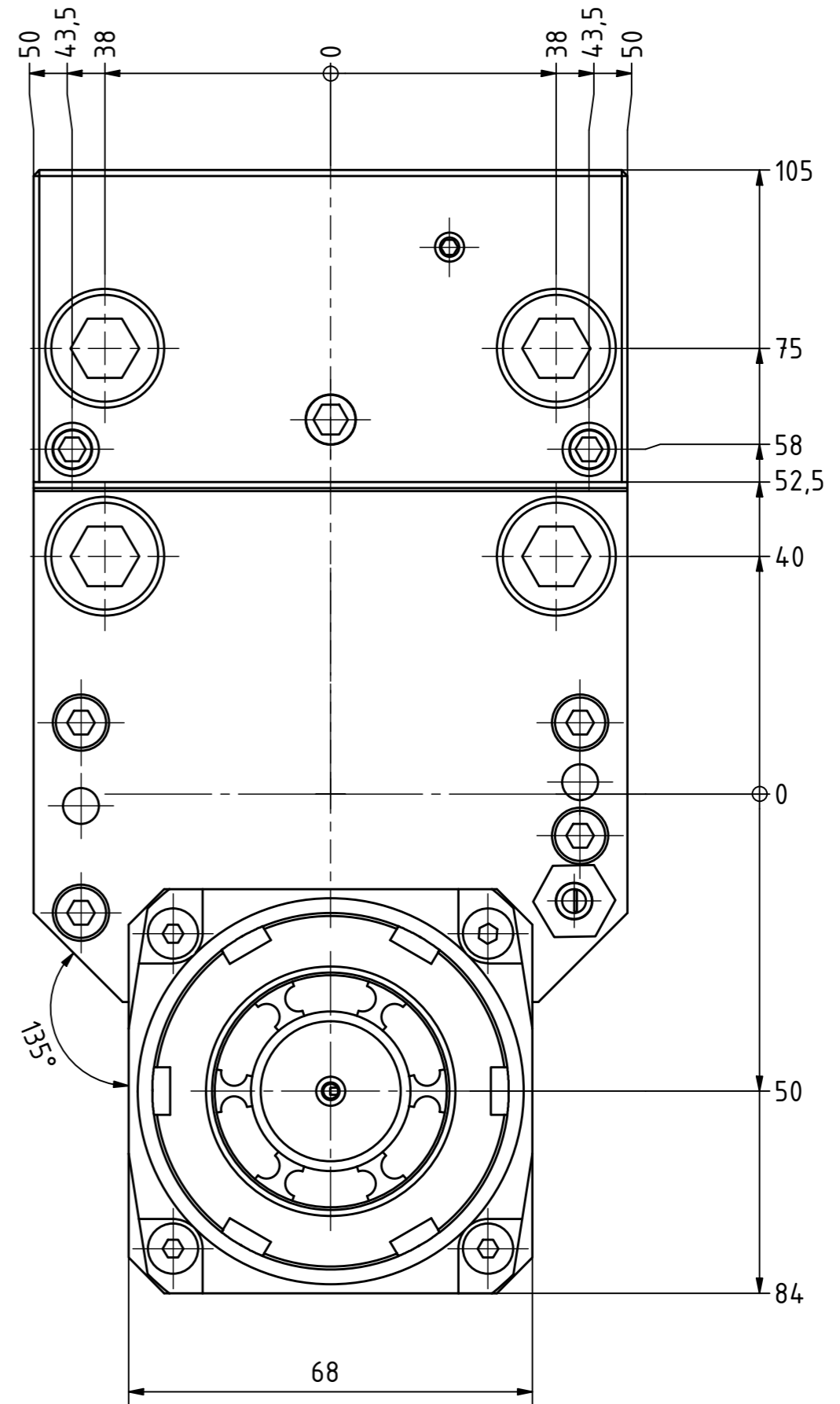
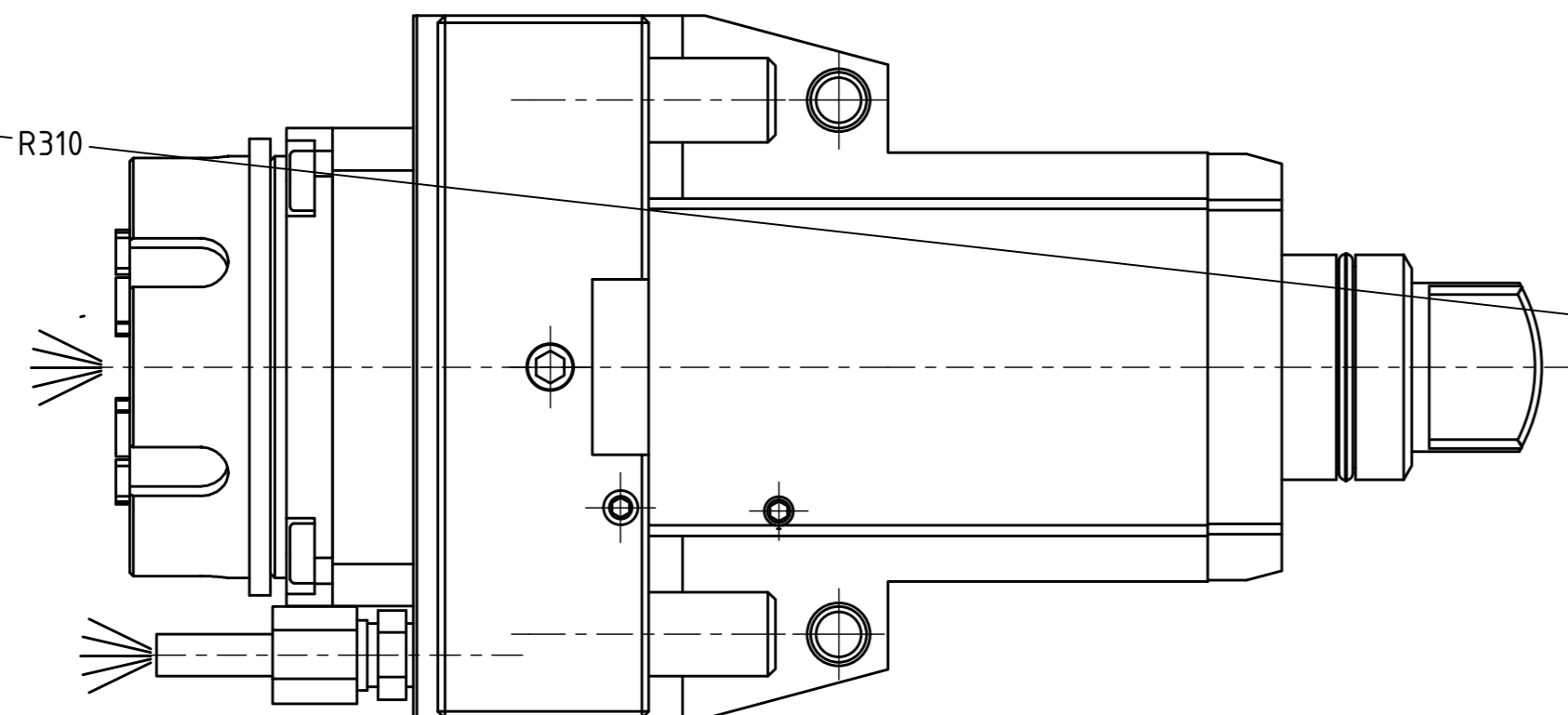
Spannzangenschlüssel für innenliegende Mutter
Clamping wrench for internal collet
232AX



Hakenschlüssel mit Nase
Hook wrench with nose end
DIN1810 A 58x62



Spannzange / collet ER32 DIN6499
- Spannbereich / clamping range: 2,0 - 20,0



Innen- und Aussenkuehlung / Inside and outside coolant supply
Kein Trockenlauf / No dry run
Kuehlmittelfiltrierung+50µ / coolant filtration+50µ

Bemerkung - Note
Nicht ohne Kuehlmittel betreiben!
Not for use without coolant-fluid!

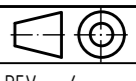
Technische Daten - technical data
Weight = 7.912 [kg]
Torque max. (M1/M2) = 50 / 25 [Nm]
Speed max. (n1/n2) = 6000 / 12000 [1/min]
Gear ratio (i)=n1:n2 = 1:2
Pressure (pmax) = 70 [bar]

Benennung - Title
Axial Bohr u. Fräskopf achsversetzt
Ax. drill. and mill. head offset



Nr. - No.
50.3232SL200BMTIK11M

Technische Aenderungen vorbehalten!
Subject to technical modifications!
IDENT: D-EWS-010152



REV: -/-
MNR.
132203



Copyright EWS Tool Technologies
Weitergabe und Vervielfaeltigung dieser Unterlage,
Verwertung und Mitteilung ihres Inhalts nicht
gestattet, soweit nicht ausdrecklich zugestanden.
Zuwoiderhandlungen verpflichten zu Schadenersatz.