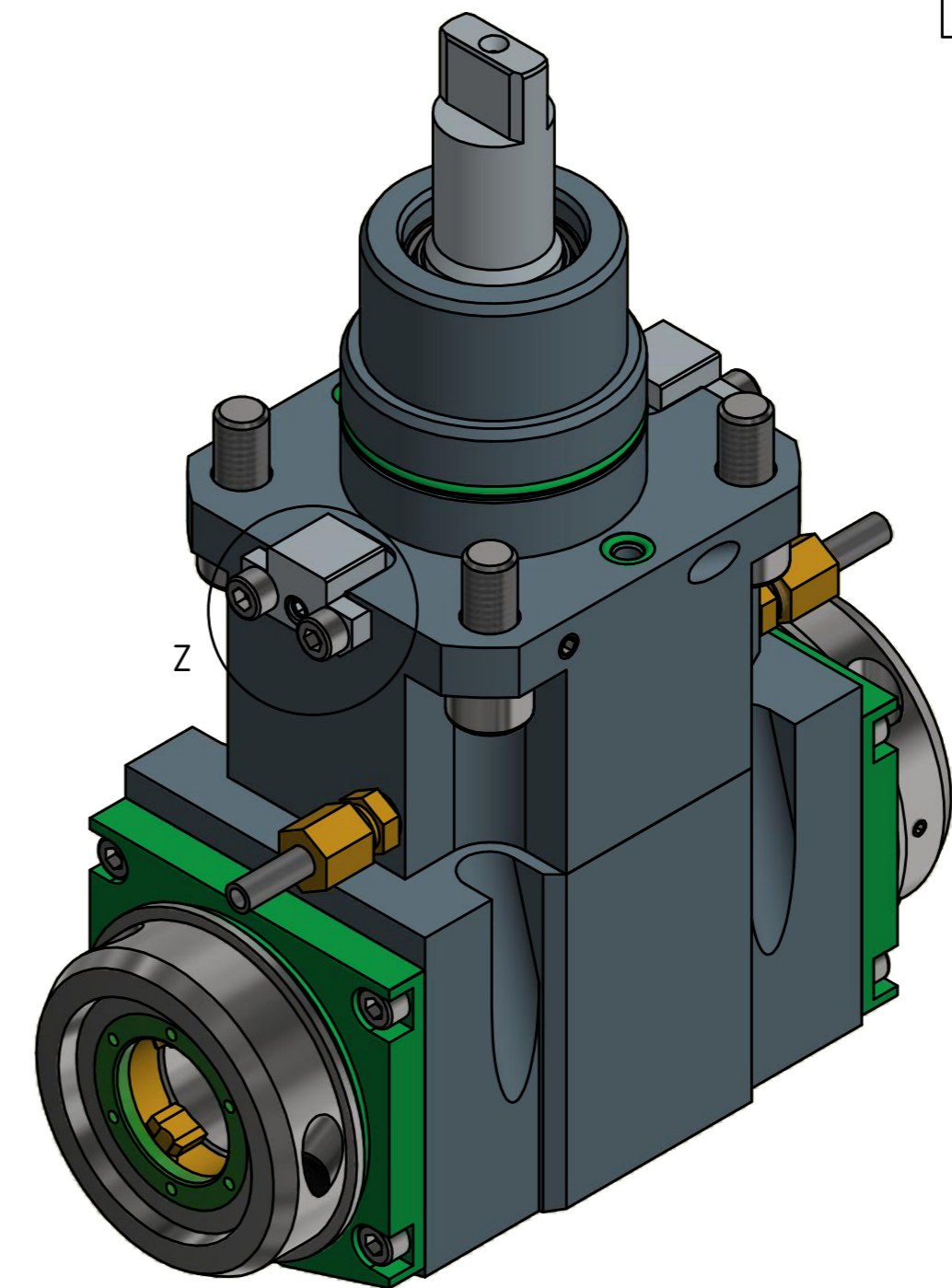
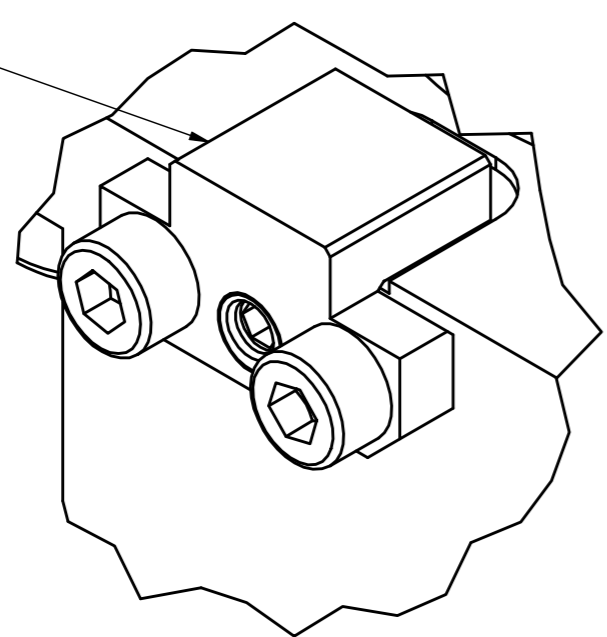


Z (2:1)

Ausrichtklotz ist über ein Exzenter einstellbar.
The block is adjustable via eccentric.



Copyright **EWS Tool Technologies**
Weitergabe und Vervielfältigung dieser Unterlage, Verwertung und Mitteilung ihres Inhalts nicht gestattet, soweit nicht ausdrücklich zugestanden. Zuwiderhandlungen verpflichten zu Schadenersatz.

Bemerkung - Note	Technische Daten - technical data Weight = 9.391 [kg] Torque max. (M1/M2) = 50 / 50 [Nm] Speed max. (n1/n2) = 10000 / 10000 [1/min] Gear ratio (i)=n1:n2 = 1:1	Benennung - Title	EWS Tool Technologies <small>EWS Weigle GmbH & Co. KG Maybachstr. 1 D-73066 Ulm/ingen www.ews-tool.de</small>	Technische Änderungen vorbehalten! Subject to technical modifications! IDENT: DEWS048841 REV: -/A MNR.	
Nr. - No. 60.55VX3DBIG1809HSD10X100		208571		QR	