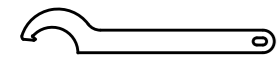
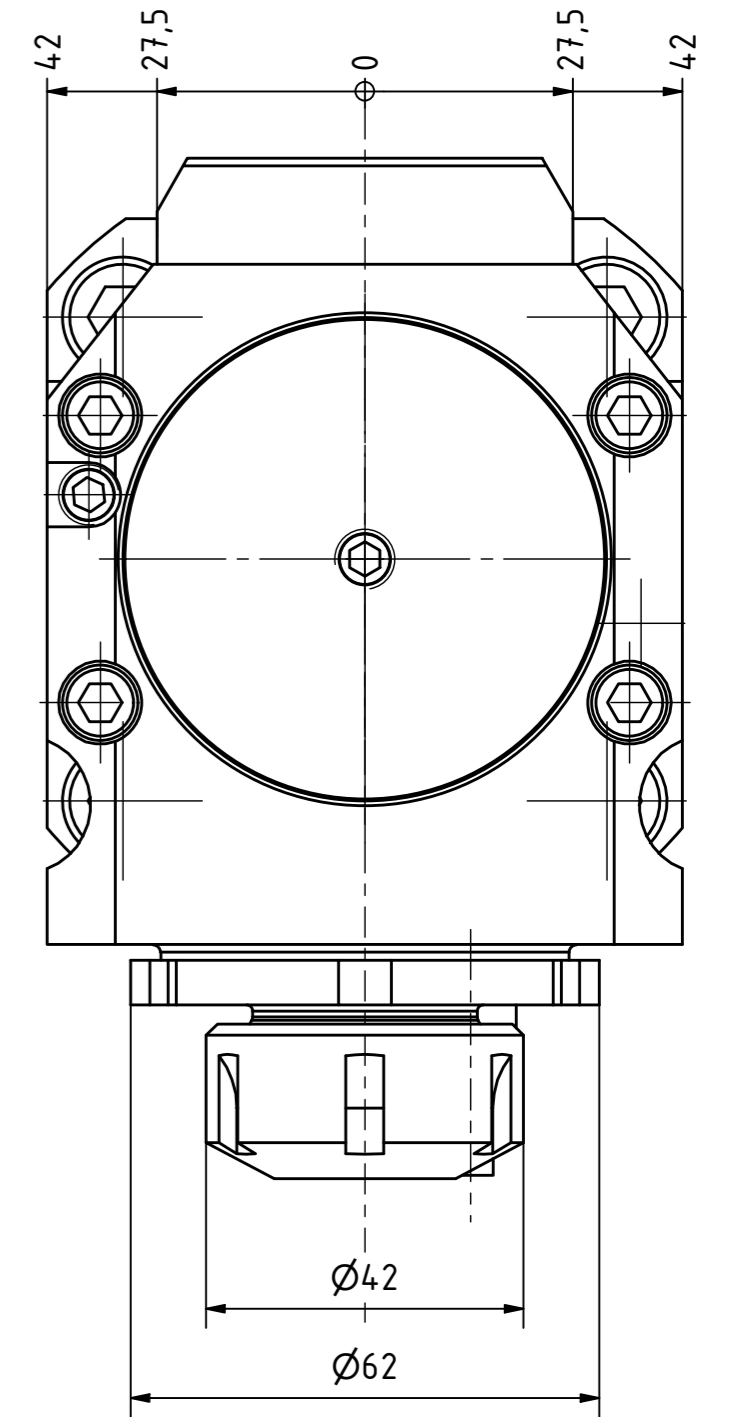
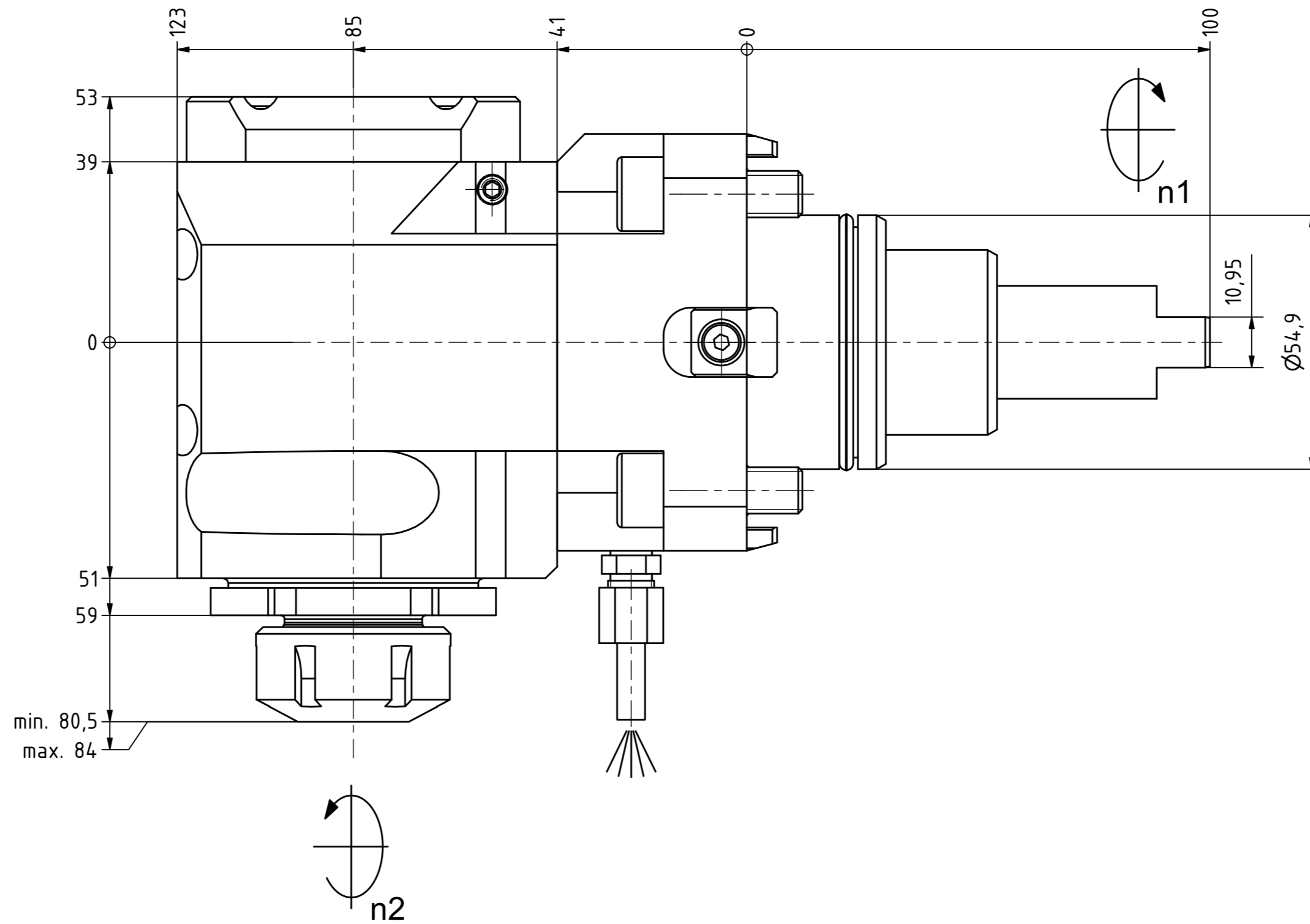
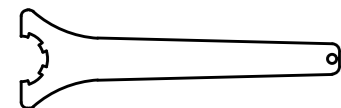


Spannzange / collet ER25 DIN6499
Spannbereich / clamping range: 1,0 - 16,0

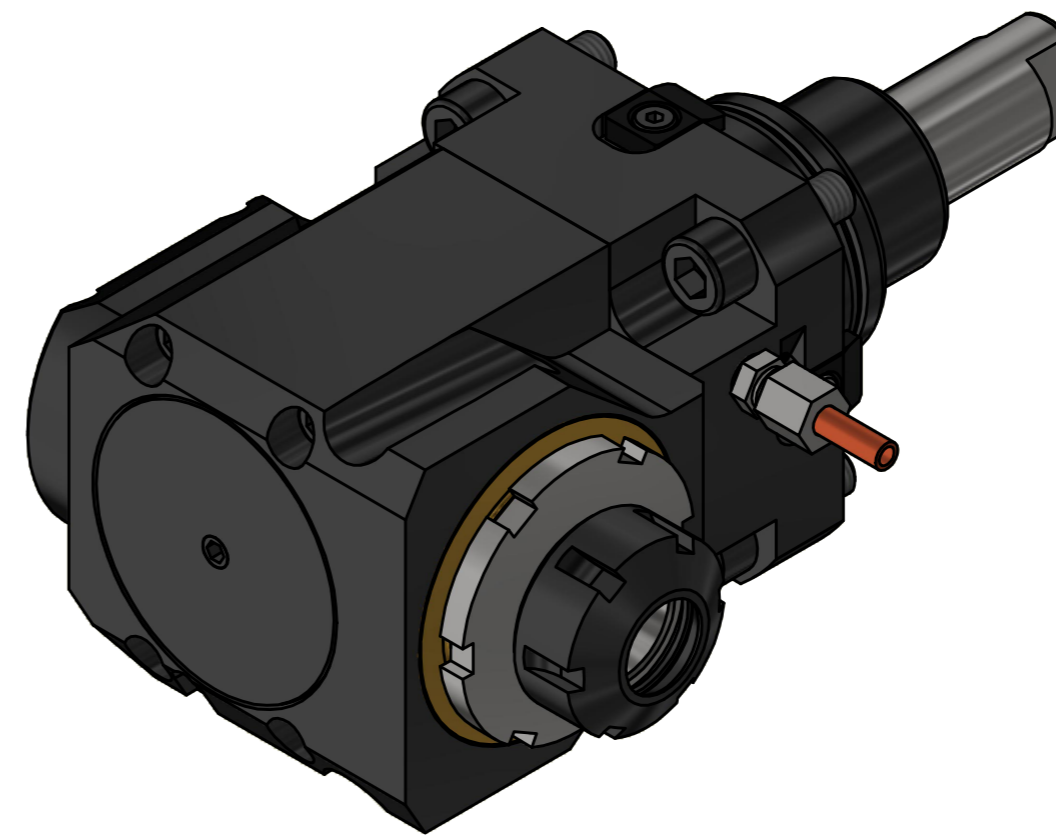
Gewindebohrzange / tapping collet
ET-1-25 M3-M12




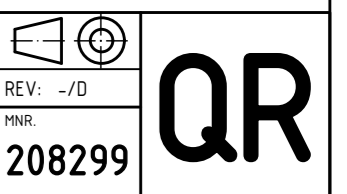
Hakenschlüssel
mit Nase
Hook wrench with
nose end
DIN1810 A 58x62



Spannzangenschlüssel
Clamping wrench
225



Copyright **EWS Tool Technologies**
Weitergabe und Vervielfältigung dieser Unterlage,
Verwertung und Mitteilung ihres Inhalts nicht
gestattet, soweit nicht ausdrücklich zugestanden.
Zuwendungen verpflichten zu Schadenersatz.

Bemerkung - Note	Technische Daten - technical data Weight = 6,426 [kg] Torque max. (M1/M2) = 50 / 25 [Nm] Speed max. (n1/n2) = 6000 / 12000 [1/min] Gear ratio (i)=n1:n2 = 1:2	Benennung - Title Radial Bohr und Fräskopf Radial drilling and milling head	 EWS Weigle GmbH & Co. KG Maybachstr. 1 D-73066 Ulm/ingen www.ews-tool.de	Technische Änderungen vorbehalten! Subject to technical modifications! IDENT: DEWS048480 MNR.	 REV: -/D 208299
------------------	---	---	--	--	---

Nr. - No.
60.5525VL411

REV: -/D
208299

