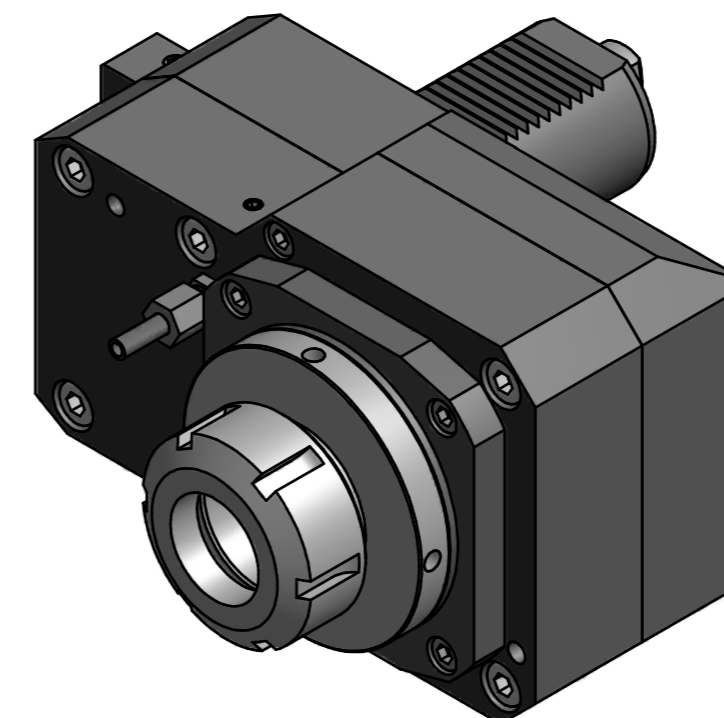


Spannzange / collet ER40 DIN6499  
 Spannungsbereich / clamping range: 3,0 - 26,0

Gewindebohrzange / tapping collet  
 ET-1-40 M6-M16



  
 Hakenschlüssel  
 mit Zapfen  
 Hook wrench  
 with fixed pin  
 DIN1810 B 80x90

  
 Spannzangenschlüssel  
 Clamping wrench  
 240

Copyright **EWS Tool Technologies**  
 Weitergabe und Vervielfältigung dieser Unterlage,  
 Verwertung und Mitteilung ihres Inhalts nicht  
 gestattet, soweit nicht ausdrücklich zugestanden.  
 Zuwiderhandlungen verpflichten zu Schadenersatz.

Benennung - Title  
 mit Kegelrollenlagern  
 with taper roller bearings

Technische Daten - technical data  
 Weight = 14,111 [kg]  
 Torque max. (M1/M2) = 80 / 240 [Nm]  
 Speed max. (n1/n2) = 4500 / 1500 [1/min]  
 Gear ratio (i)=n1:n2 = 2,947:1

Benennung - Title  
**Axial Bohr u. Fräskopf achsversetzt**  
**Ax. drill. and mill. head offset**

**EWS** EWS Weigle GmbH & Co. KG  
 Maybachstr. 1  
 D-73066 Ulm/lingen  
 www.ews-tool.de  
 Nr. - No.  
**50.5040KR1809R13**

Technische Änderungen vorbehalten!  
 Subject to technical modifications!  
 IDENT: 0-EWS-149637  
 REV: -/-  
 MNR.  
**140253**

