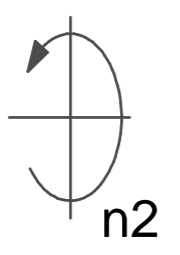


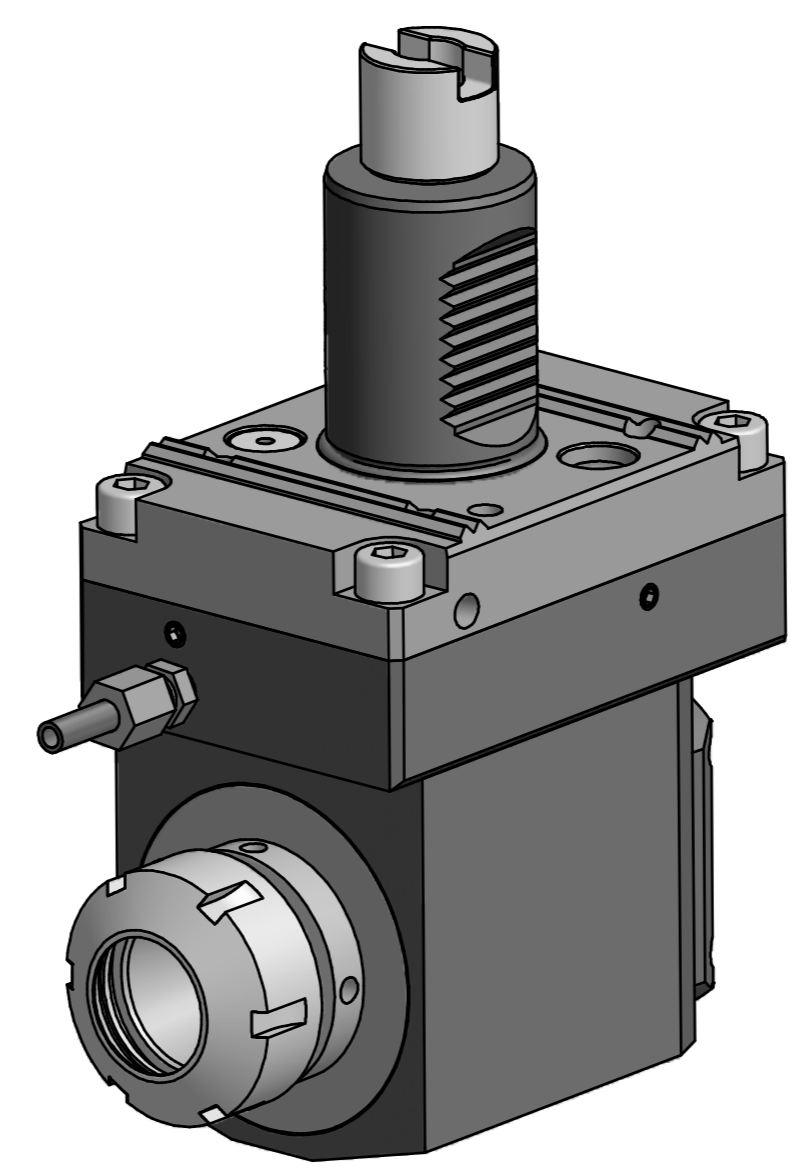
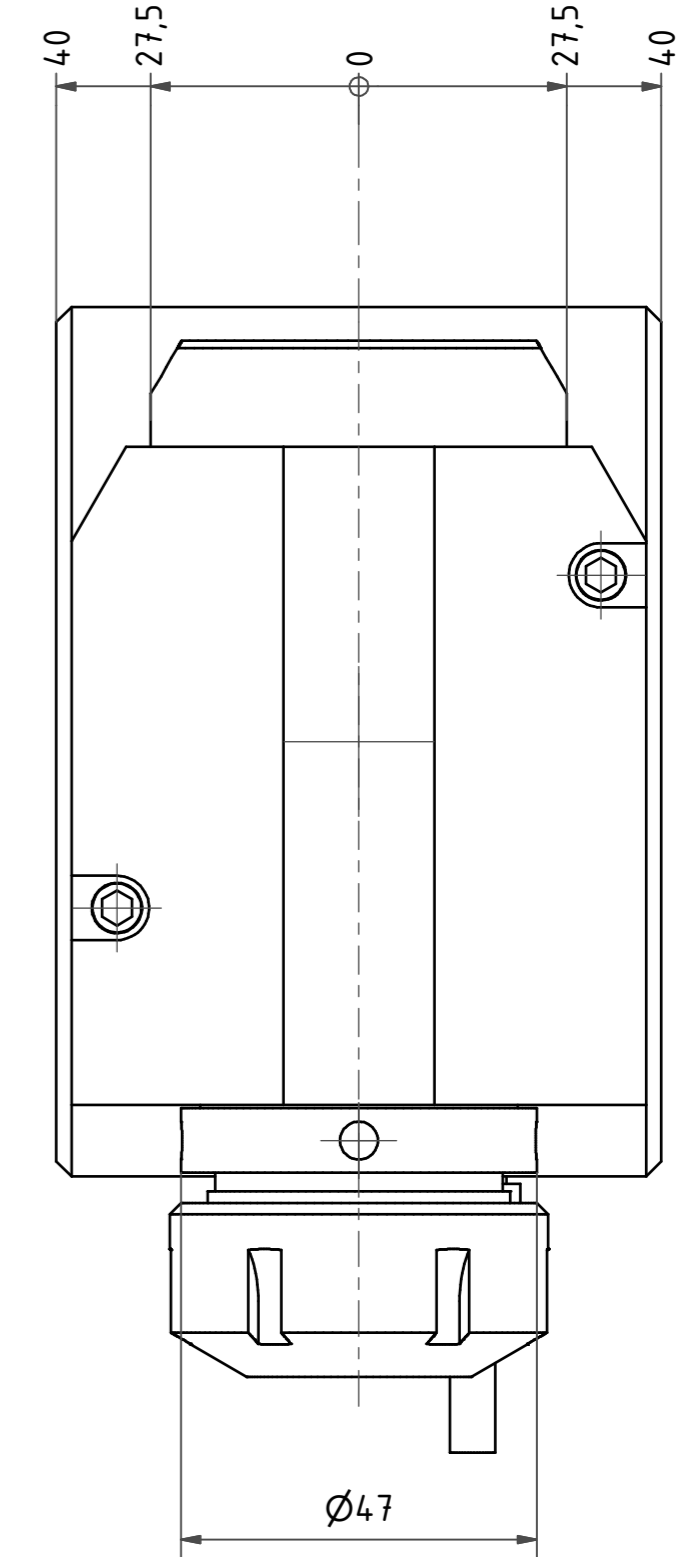
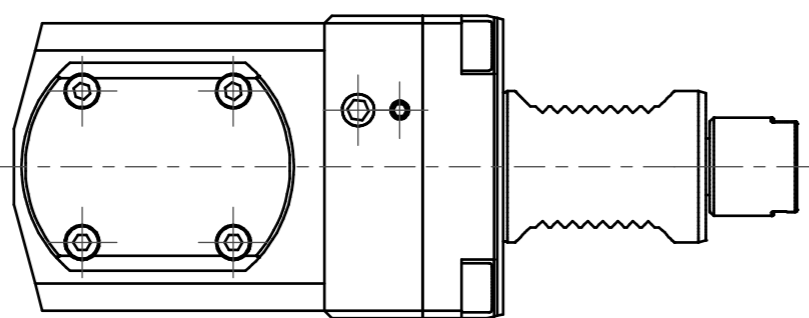
W-Verzahnung Lizenz Index-Werke
W-tooth system licence Index-Corporation

Spannzange / collet ER32 DIN6499
 Spannbereich / clamping range: 2,0 - 20,0

Gewindebohrzange / tapping collet
 ET-1-32 M5-M12



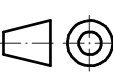
Doppelverzahnung Lizenz Traub
double tooth system licence Traub




 Hakenschlüssel
 mit Zapfen
*Hook wrench
 with fixed pin*
 DIN1810 B 45x50


 Spannzangenschlüssel
Clamping wrench
 232

Copyright **EWS Tool Technologies**
 Weitergabe und Vervielfältigung dieser Unterlage,
 Verwertung und Mitteilung ihres Inhalts nicht
 gestattet, soweit nicht ausdrücklich zugestanden.
 Zuwiderhandlungen verpflichten zu Schadenersatz.

Bemerkung - Note	Technische Daten - Technical data		Benennung - Title	name date Technische Änderungen vorbehalten! <i>Subject to technical modifications!</i>	 Nr. 60.4032G250RLW DIN A2
	M ₁ / M ₂ = 50 / 50 Nm n ₁ / n ₂ = 6000 / 6000 1/min i (N ₁ :N ₂) = 1:1	Radial Bohr und Fräskopf <i>Radial drilling and milling head</i>			