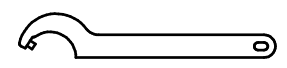
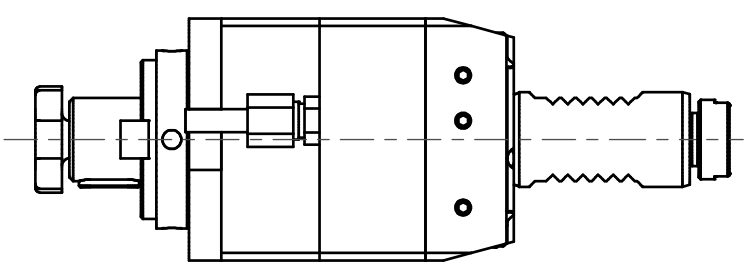


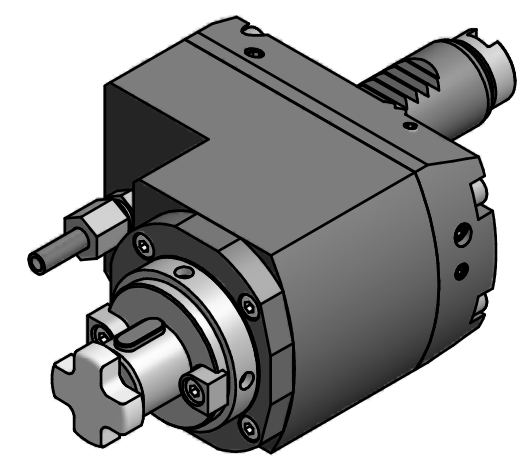
W-Verzahnung Lizenz Index-Werke
 W-tooth system licence Index-Corporation



Hakenschlüssel
 mit Zapfen
 Hook wrench
 with fixed pin
 DIN1810 B 45x50



Doppelverzahnung Lizenz Traub
 double tooth system licence Traub



Copyright **EWS Tool Technologies**
 Weitergabe und Vervielfaeltigung dieser Unterlage,
 Verwertung und Mitteilung ihres Inhalts nicht
 gestattet, soweit nicht ausdrecklich zugestanden.
 Zuwiderhandlungen verpflichten zu Schadenersatz.

Bemerkung - Note	Technische Daten - technical data	Benennung - Title	name date Technische Aenderungen vorbehalten! Subject to technical modifications!	
	M1 / M2 = 20 / 40 Nm n1 / n2 = 6000 / 3000 1/min i (N1:N2) = 2:1			
		Axial Fräskopf . achsversetzt Axial milling head offset	drawing Theiss 06.05.2015 EWS Weigele GmbH & Co. KG Maybachstr. 1 D-73066 UHINGEN Tel. +49(0)7161/93040-10 Tool Technologies	File: D-EWS-178712-idw Blatt - page 1 (1)