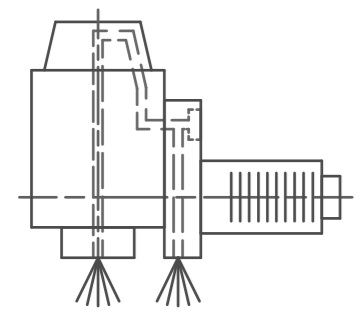
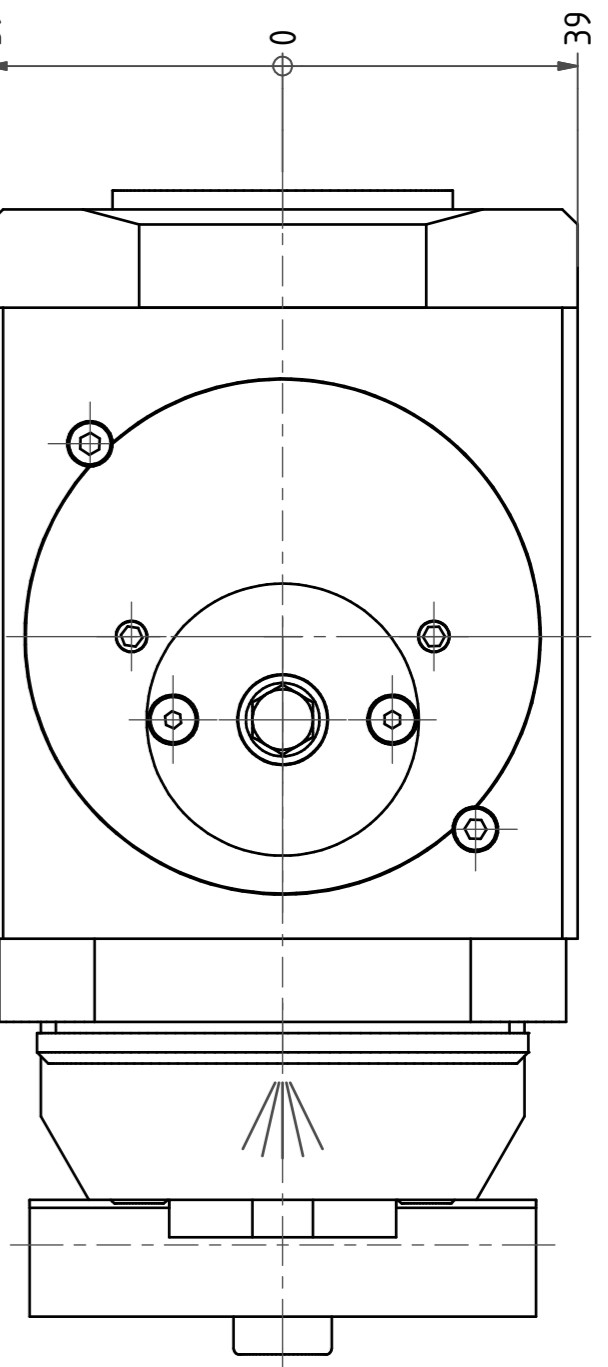
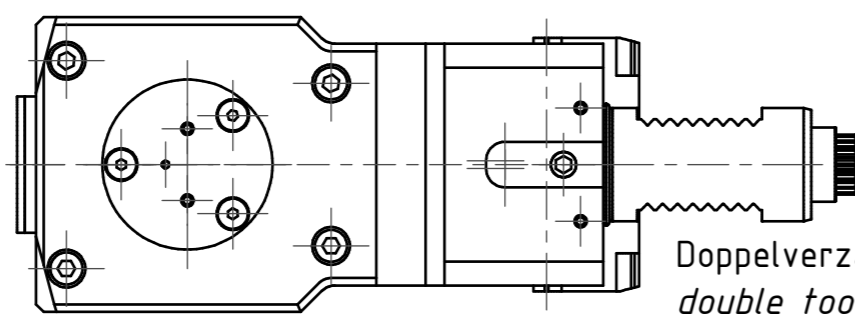


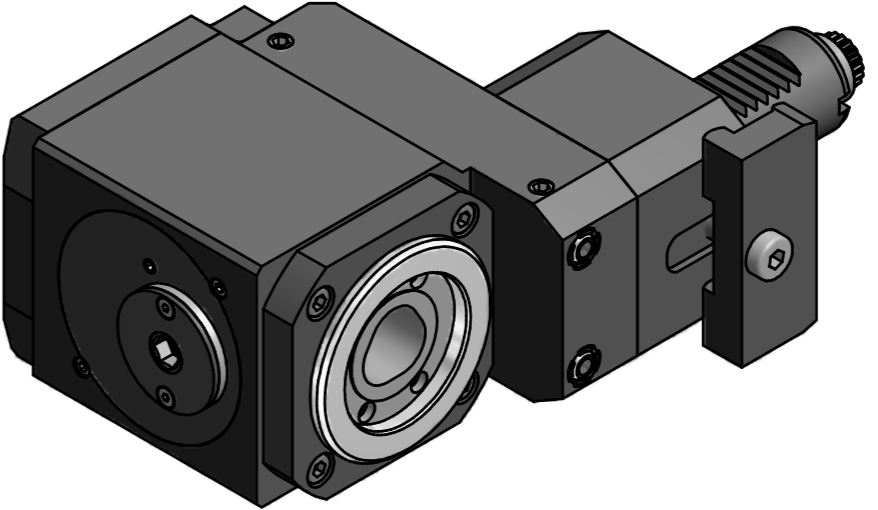
Capto C3-Aufnahme  
Capto C3-Adaptor



Innen- und Aussenkuehlung / Inside and outside coolant supply  
Kein Trockenlauf / No dry run  
Kuehmittelfiltrierung=50µ / coolant filtration=50µ



Doppelverzahnung Lizenz Traub  
double tooth system licence Traub



Radial Bohr und Fräskopf, zurückges  
Radial drill. and mill. head offset

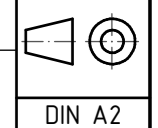
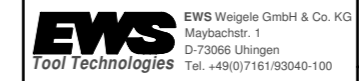
Bemerkung - Note  
Nicht ohne Kuehmittel betreiben!  
Not for use without coolant-fluid!

Technische Daten - technical data  
M1 / M2 = 25 / 25 Nm  
n1 / n2 = 8000 / 8000 1/min  
i (N1:N2) = 1:1  
Pmax = 70 bar

Benennung - Title

drawing	name	date	Technical Aenderungen vorbehalten! Subject to technical modifications!
Theiss	19.09.2014		

Nr. 80.30C3E365RLIKOT13  
MNR: 139922 IDENT: D-EWS-163488 A Blatt - page 1 (1)



Copyright EWS Tool Technologies  
Weitergabe und Vervielfaeltigung dieser Unterlage,  
Verwertung und Mitteilung ihres Inhalts nicht  
gestattet, soweit nicht ausdruercklich zugestanden.  
Zuwiderhandlungen verpflichten zu Schadenersatz.