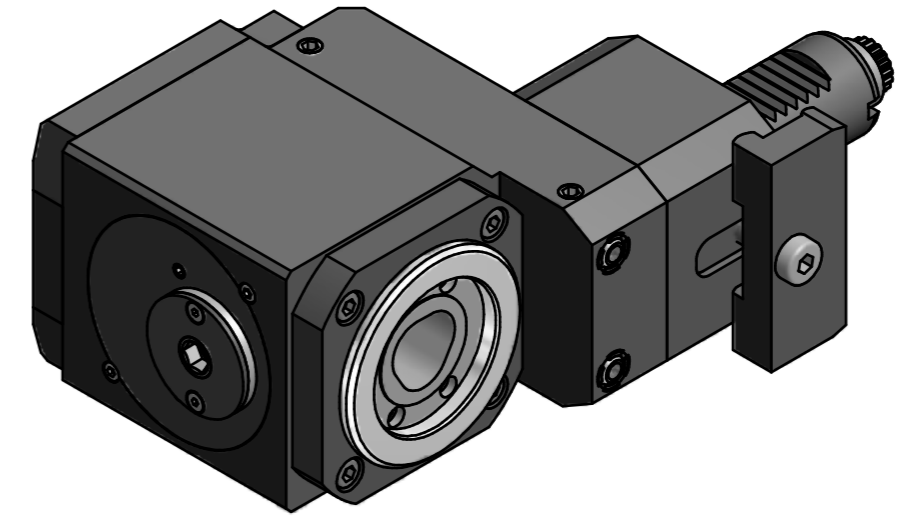


Doppelverzahnung Lizenz Traub  
double tooth system licence Traub



Copyright **EWS Tool Technologies**  
Weitergabe und Vervielfältigung dieser Unterlage,  
Verwertung und Mitteilung ihres Inhalts nicht  
gestattet, soweit nicht ausdrücklich zugestanden.  
Zuwendungen verpflichten zu Schadenersatz.

Bemerkung - Note	Technische Daten - technical data		Benennung - Title	name Theiss date 19.09.2014 Technische Änderungen vorbehalten! Subject to technical modifications! Nr. <b>80.30C3E365RLOT13</b> MNR: 139921 IDENT: D-EWS-163491 A Blatt - page 1 (1)
	M <sub>1</sub> / M <sub>2</sub> = 25 / 25 Nm n <sub>1</sub> / n <sub>2</sub> = 8000 / 8000 1/min i (N <sub>1</sub> :N <sub>2</sub> ) = 1:1			

