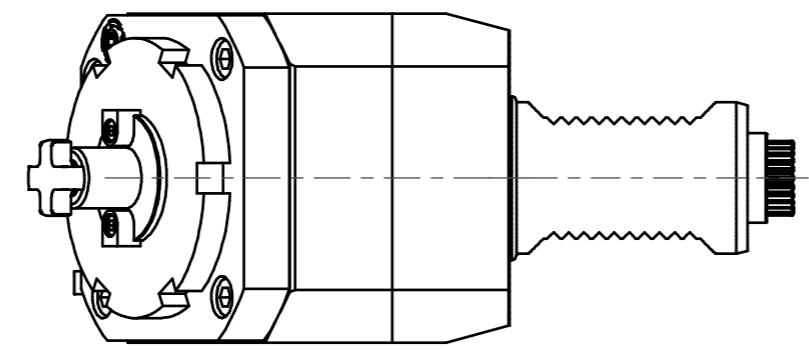


Hakenschlüssel
mit Nase
Hook wrench with
nose end
DIN1810 A 68x75



Doppelverzahnung Lizenz Traub
double tooth system licence Traub

mit Kegelrollenlager
with taper roller bearing(s)

Technische Daten - technical data
M1 / M2 = 40 / 80 Nm
n1 / n2 = 6000 / 3000 1/min
i (N1:N2) = 2:1

Benennung - Title
Radial Fräskopf
Radial milling head

Copyright **EWS Tool Technologies**
Weitergabe und Vervielfältigung dieser Unterlage,
Verwertung und Mitteilung ihres Inhalts nicht
gestattet, soweit nicht ausdrücklich zugestanden.
Zuwendungen verpflichten zu Schadenersatz.

name	date	Technische Änderungen vorbehalten! Subject to technical modifications!
Bukovac	12.08.2009	
Nr.		62.4016KRCTXRLI2TKW30
EWS Tool Technologies		
Weigete GmbH & Co. KG Maybachstr. 1 D-73066 Uhingen Tel. +49(0)7161/93040-10		DIN A2
File: D-EWS-078709-ldw		Blatt - page 1 (1)