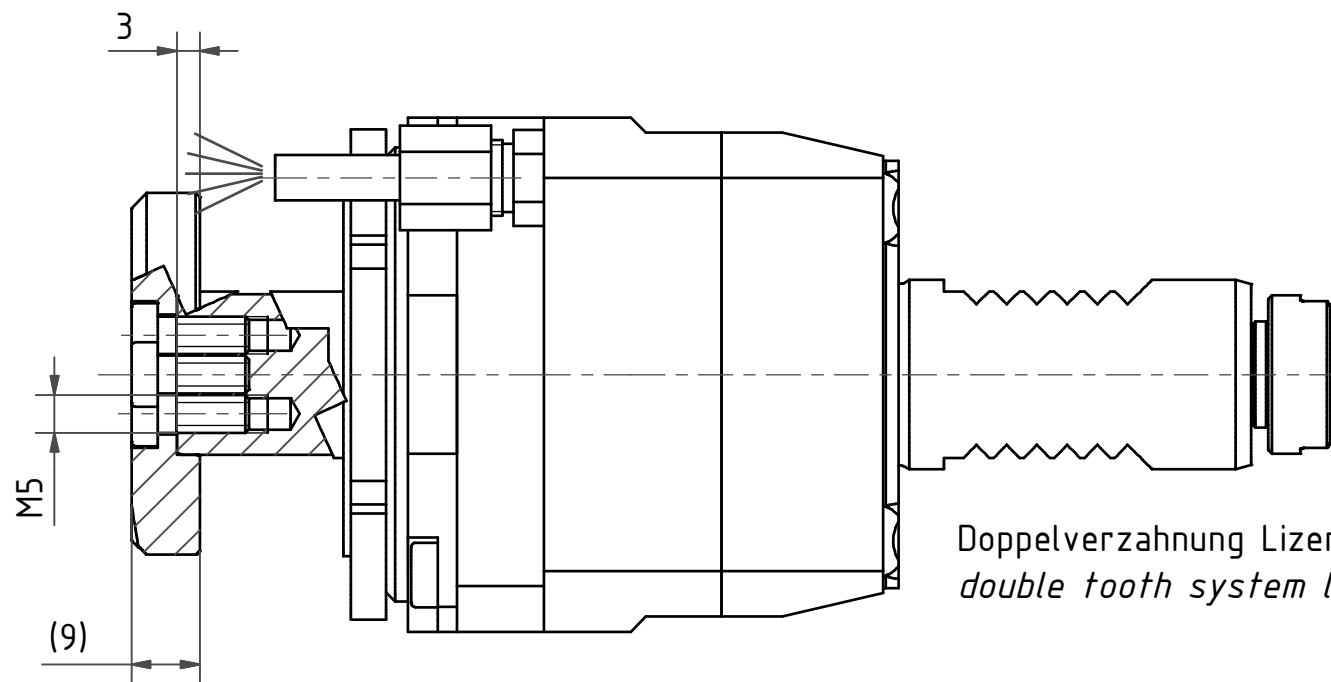
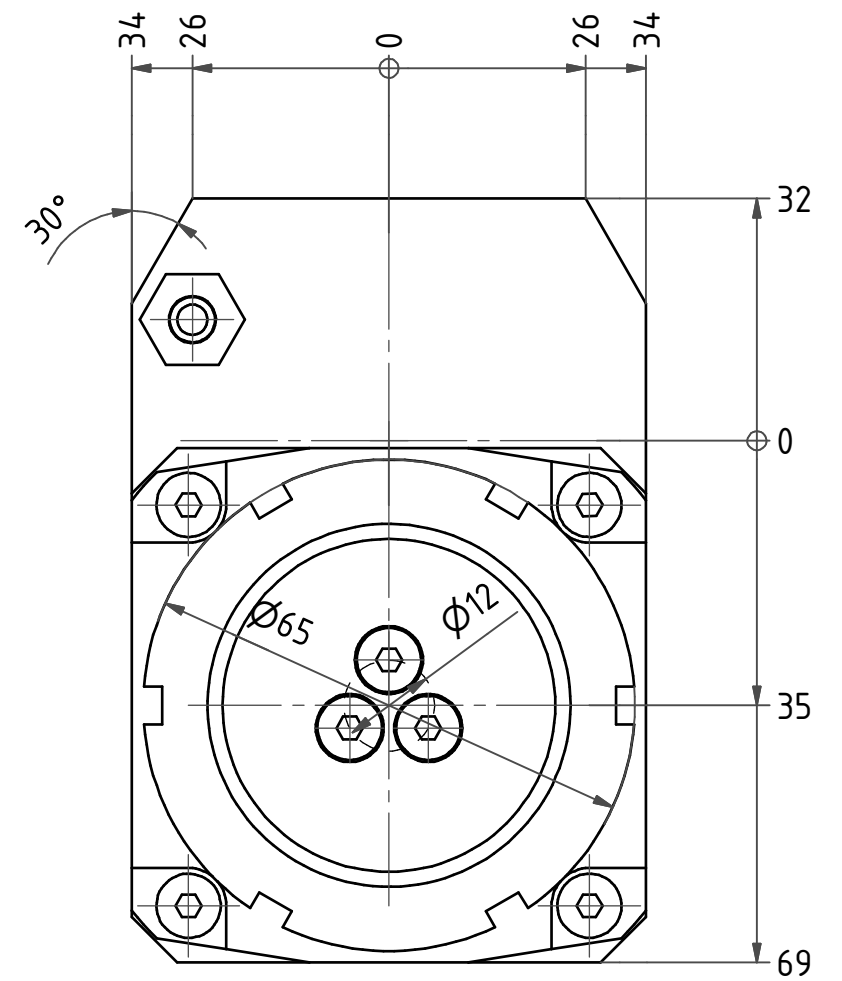
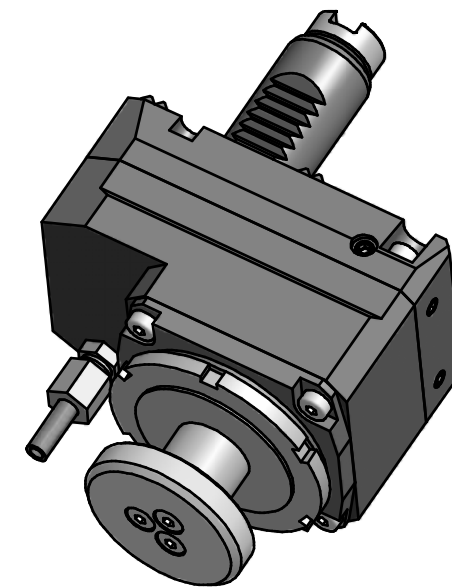


W-Verzahnung Lizenz Index-Werke  
*W-tooth system licence Index-Corporation*



Doppelverzahnung Lizenz Traub  
*double tooth system licence Traub*



Copyright **EWS Tool Technologies**  
 Weitergabe und Vervielfaeltigung dieser Unterlage,  
 Verwertung und Mitteilung ihres Inhalts nicht  
 gestattet, soweit nicht ausdrecklich zugestanden.  
 Zuwiderhandlungen verpflichten zu Schadenersatz.

Bemerkung - Note

Technische Daten - technical data

M1 / M2 = 24 / 12 Nm  
 n1 / n2 = 6000 / 12000 1/min  
 i (N1:N2) = 1:2

Benennung - Title

**Axial Fräskopf . achsversetzt**  
***Axial milling head offset***

name	date
Blum	28.02.2007

**EWS** Weigele GmbH & Co. KG  
 Maybachstr. 1  
 D-73066 UHINGEN  
 Tel. +49(0)7161/93040-10  
**Tool Technologies**

Technische Aenderungen vorbehalten! <i>Subject to technical modifications!</i>	
Nr.	<b>52.2522G200RL1W-S01</b>
File:	52.2522G200RL1W-S01_OUT.idw
Blatt - page 1 (1)	

DIN A3