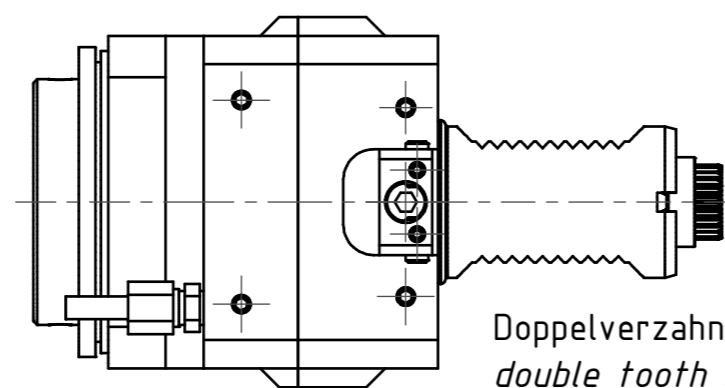
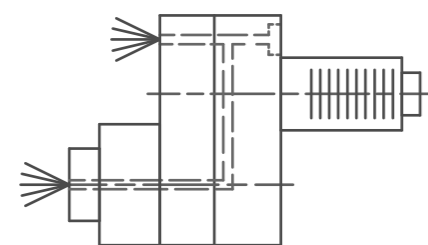
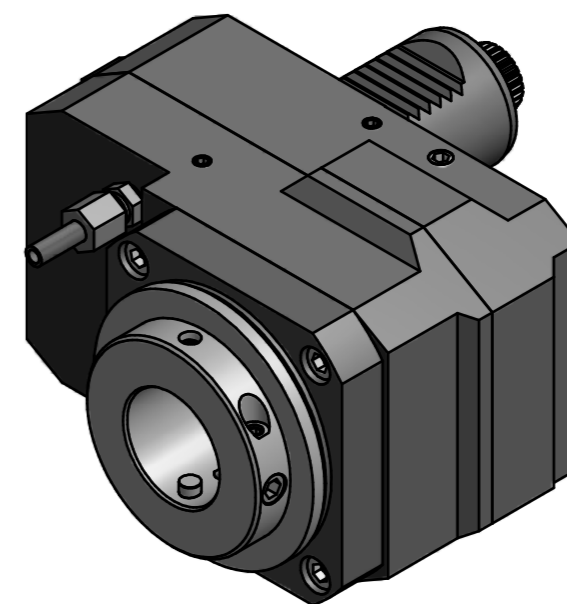


EWS-Varia V4



Doppelverzahnung Lizenz Traub
double tooth system licence Traub



Innen- und Aussenkuehlung / Inside and outside coolant supply
Kein Trockenlauf / No dry run
Kuehlmittelfiltrierung=50µ / coolant filtration=50µ

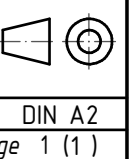
Bemerkung - Note
Nicht ohne Kuehlmittel betreiben!
Not for use without coolant-fluid!
Schutzrecht angemeldet
Trademark right applied

Technische Daten - Technical data
M1 / M2 = 40 / 80 Nm
n1 / n2 = 6000 / 3000 1/min
i (N1:N2) = 1,963:1
Pmax = 70 bar

Benennung - Title
Axial Bohr u. Fräskopf achsversetzt
Ax. drill. and mill. head offset

name	date
Theiss	21.03.2014

Technische Aenderungen vorbehalten!
Subject to technical modifications!
Nr.
50.40V4CTXRLIK12



Copyright **EWS Tool Technologies**
Weitergabe und Vervielfaeltigung dieser Unterlage,
Verwertung und Mitteilung ihres Inhalts nicht
gestattet, soweit nicht ausdruuecklich zugestanden.
Zuwaiderhandlungen verpflichten zu Schadenersatz.