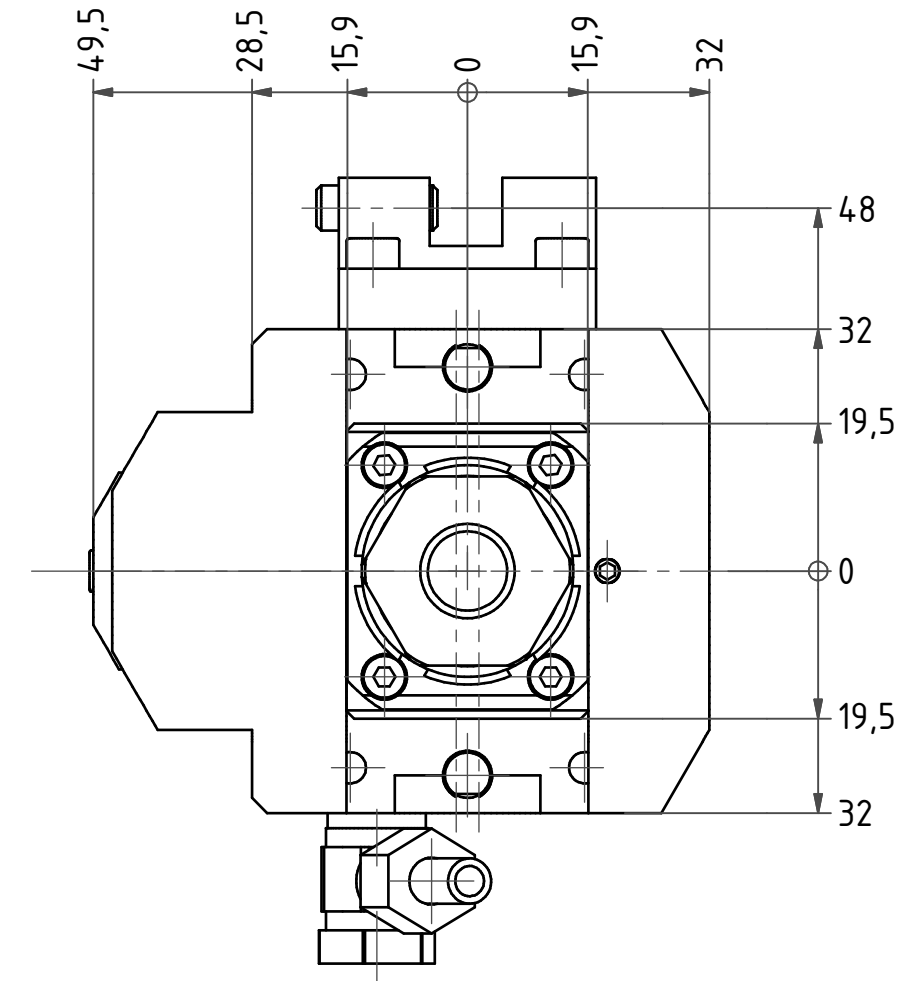
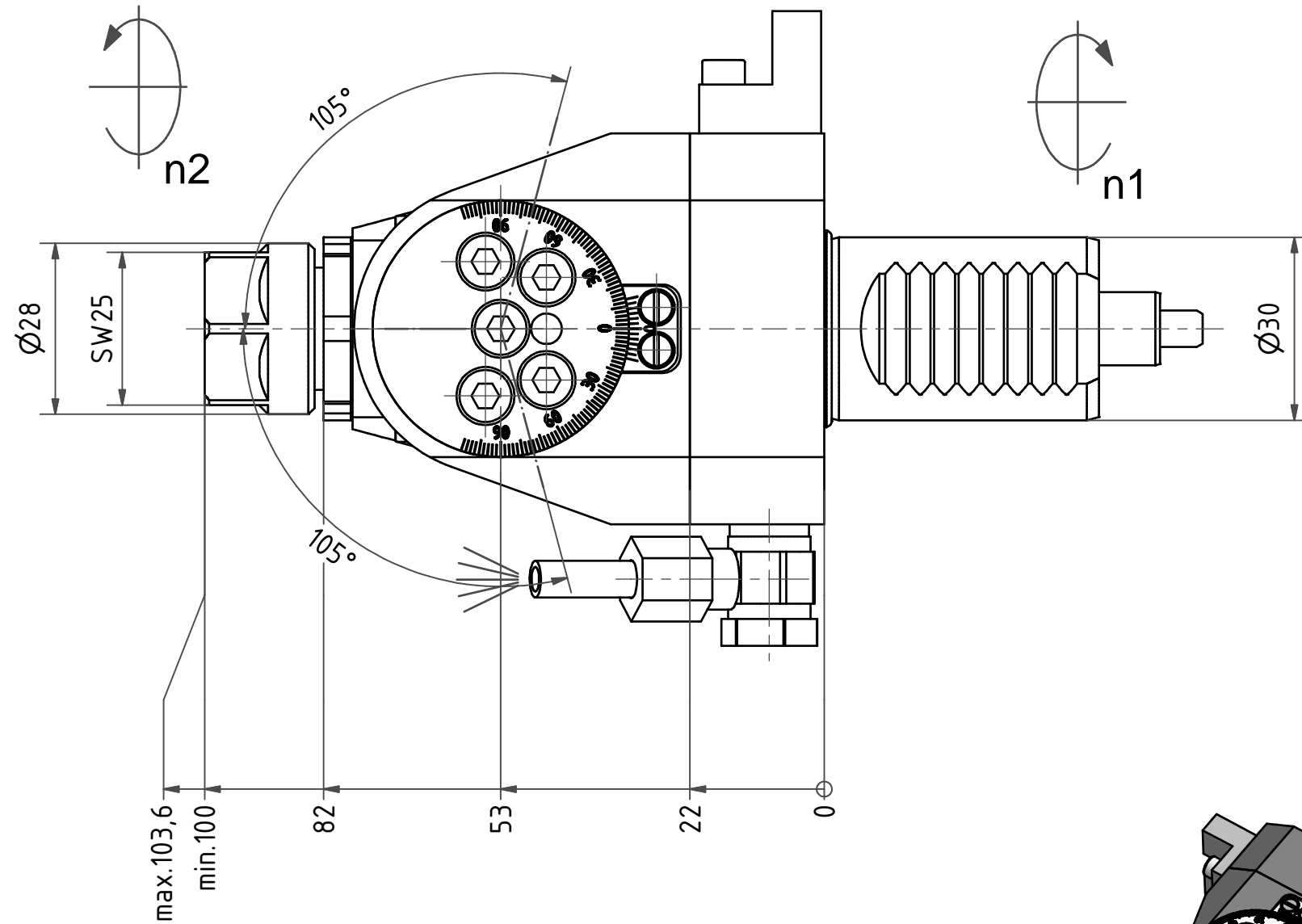
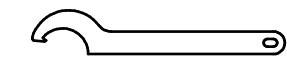
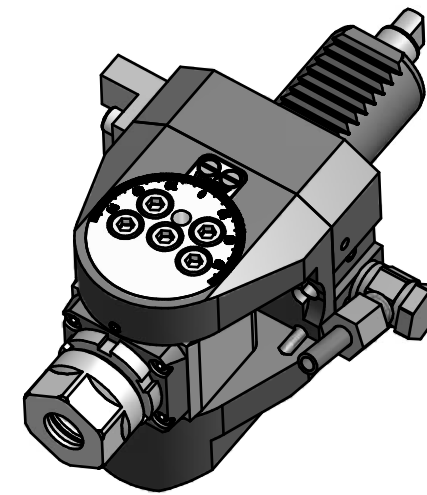


Schwenkbereich $\pm 105^\circ$
swivel area $\pm 105^\circ$



Spannzange / Collet ER16 DIN6499
Spannbereich / Clamping range: 1,0 - 10,0

Gewindebohrzange / Tapping Collet
ET-1-16 M1-M6



Hakenschlüssel
mit Nase
Hook wrench with
nose end
DIN1810 A 34x36

Copyright **EWS Tool Technologies**
Weitergabe und Vervielfältigung dieser Unterlage,
Verwertung und Mitteilung ihres Inhalts nicht
gestattet, soweit nicht ausdrücklich zugestanden.
Zuwendungen verpflichten zu Schadenersatz.

Bemerkung - Note

Technische Daten - technical data

Benennung - Title

M1 / M2 = 16 / 8 Nm
n1 / n2 = 6000 / 12000 1/min
i (N1:N2) = 1:2

Schwenkkopf
Swivel head

name	date
drawing Theiss	09.09.2014

EWS EWS Weigete GmbH & Co. KG
Maybachstr. 1
D-73066 Uhingen
Tel. +49(0)7161/93040-100

Technische Änderungen vorbehalten!
Subject to technical modifications!

Nr. **63.3016180911FE**
DIN A3