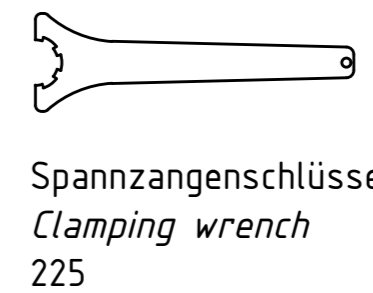
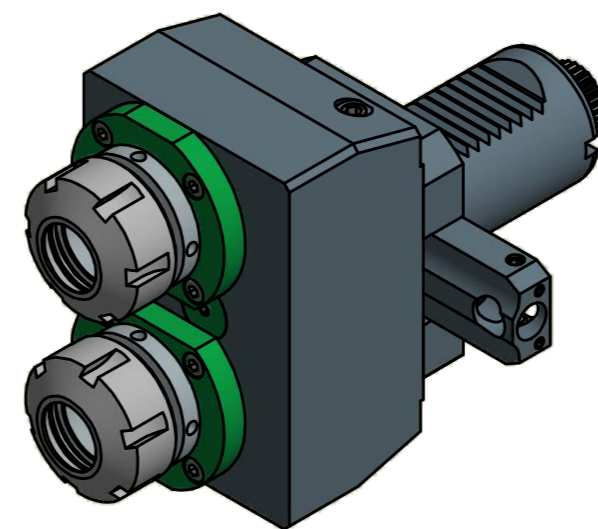
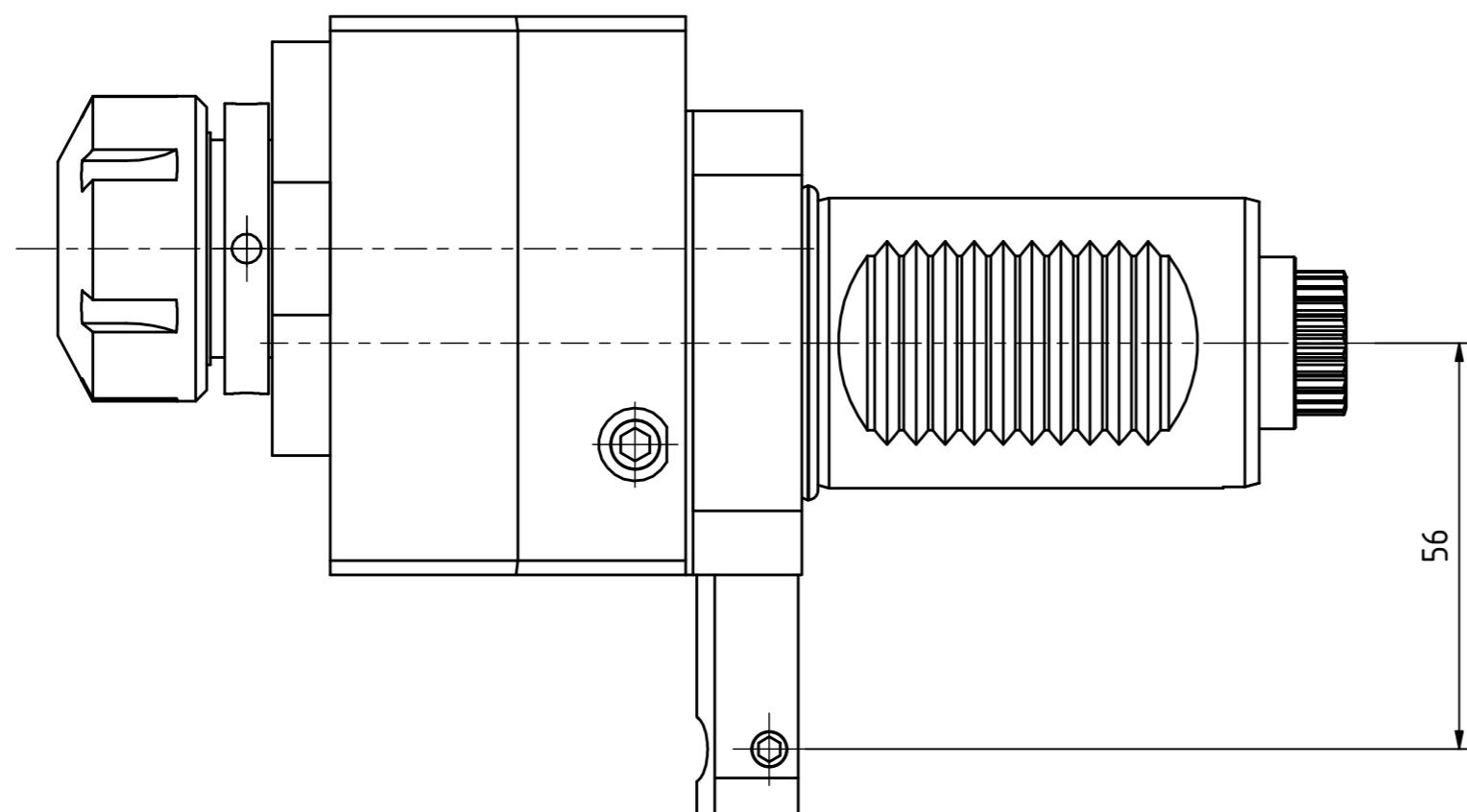


Spannzange / collet ER25 DIN6499
 Spannungsbereich / clamping range: 1,0 - 16,0

Gewindebohrzange / tapping collet
 ET-1-25 M3-M10



Copyright **EWS Tool Technologies**
 Weitergabe und Vervielfältigung dieser Unterlage,
 Verwertung und Mitteilung ihres Inhalts nicht
 gestattet, soweit nicht ausdrücklich zugestanden.
 Zuwiderhandlungen verpflichten zu Schadenersatz.

Bemerkung - Note

Technische Daten - technical data
 Weight = 4,674 [kg]
 Torque max. (M1/M2) = 25 / 25 | 25 [Nm]
 Speed max. (n1/n2) = 6000 / 6000 | 6000 [1/min]
 Gear ratio (i)=n1:n2 = 1:1 | 1:1

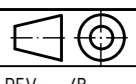
Benennung - Title

Axial Bohr und Fräskopf
 Axial drilling and milling head



Nr. - No.
 40.4025DYCTXRLTK58

Technische Änderungen vorbehalten!
 Subject to technical modifications!
 IDENT: DEWS101397



REV: -/B
 MNR.
 124925

