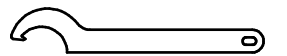
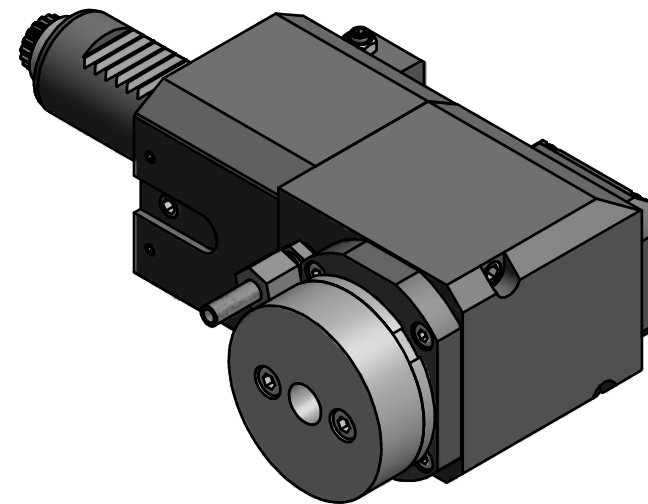
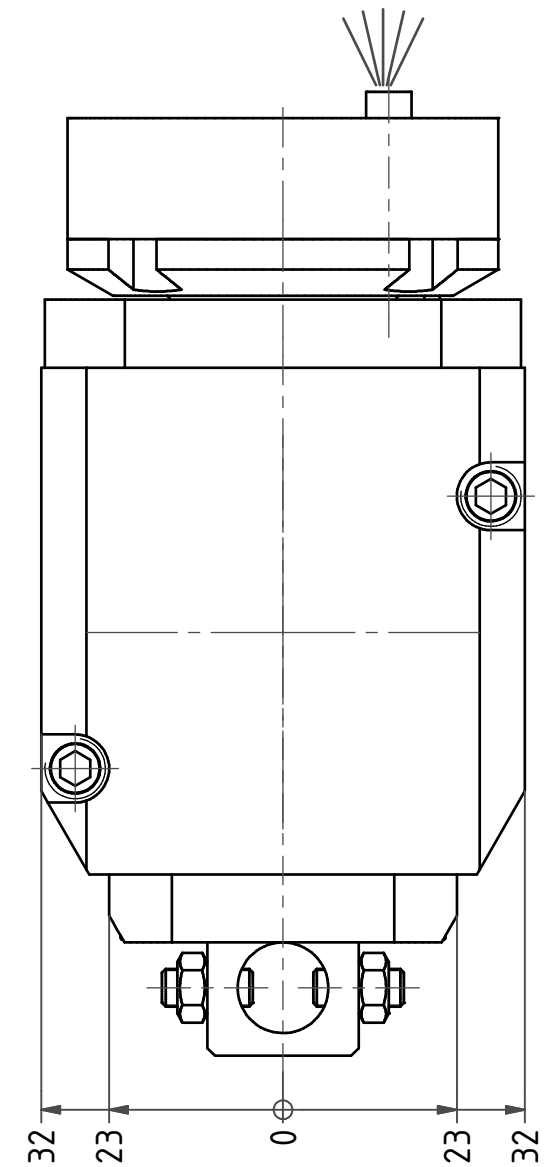
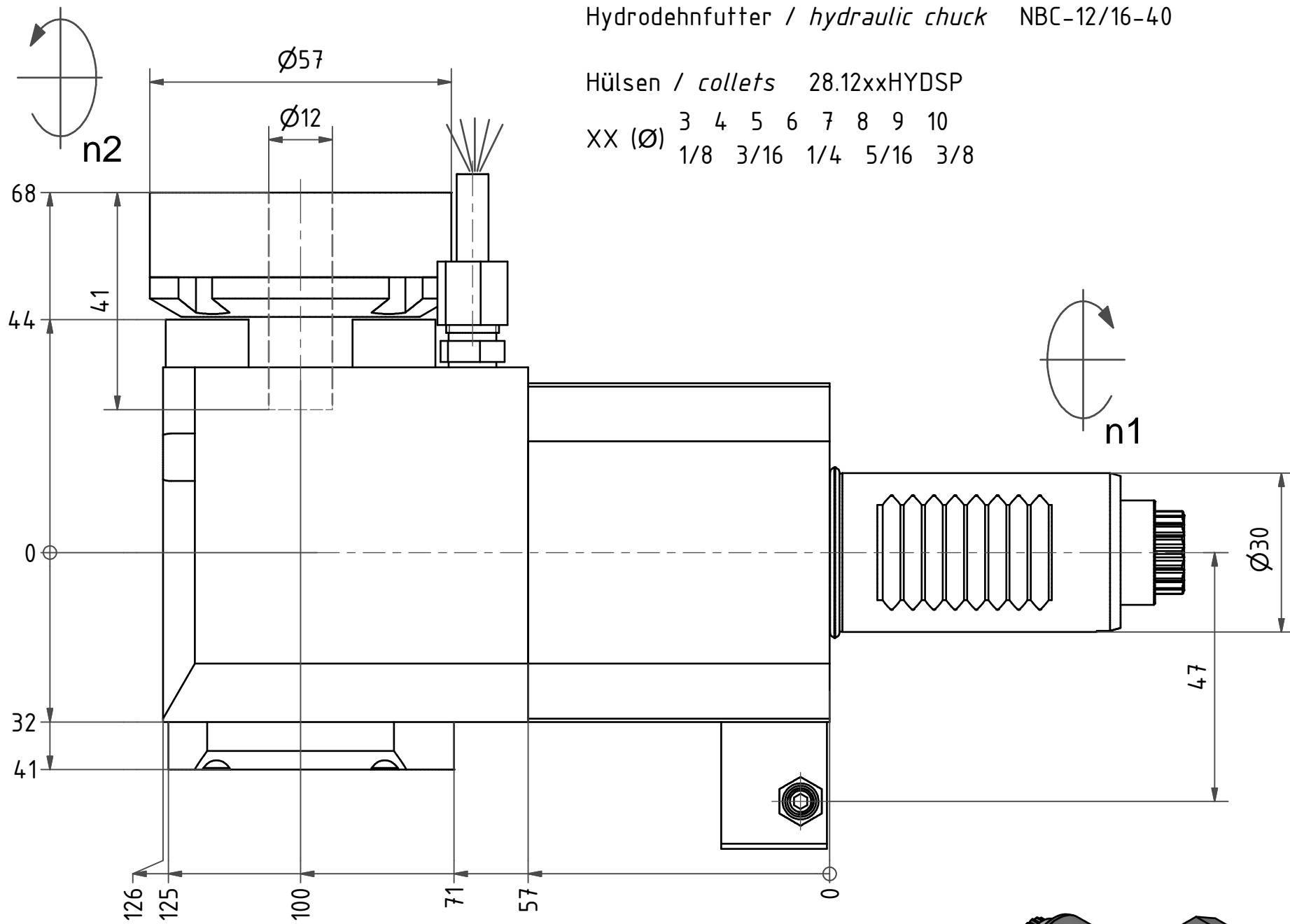


Hydrodehnfutter / hydraulic chuck NBC-12/16-40

Hülsen / collets 28.12xxHYDSP

XX (Ø)	3	4	5	6	7	8	9	10
	1/8	3/16	1/4	5/16	3/8			



Hakenschlüssel
mit Nase
Hook wrench with
nose end

DIN1810 A 58x62

Copyright **EWS Tool Technologies**
Weitergabe und Vervielfältigung dieser Unterlage,
Verwertung und Mitteilung ihres Inhalts nicht
gestattet, soweit nicht ausdrücklich zugestanden.
Zu widerhandlungen verpflichten zu Schadenersatz.

Bemerkung - Note

Technische Daten - technical data
 Weight = 4.364 [kg]
 Torque max. (M1/M2) = 24 / 12 [Nm]
 Speed max. (n1/n2) = 6000 / 12000 [1/min]
 Gear ratio (i)=n1:n2 = 1:2

Benennung - Title
Radial Bohr und Fräskopf
Radial drilling and milling head

EWS Tool Technologies
 EWS Weigle GmbH & Co. KG
 Maybachstr. 1
 D-73066 Uhingen
 www.ews-tools.de

Nr. - No.
60.3012HYDLCTXL11

Technische Aenderungen vorbehalten!
 Subject to technical modifications!
 IDENT: D-EWS-186801

REV: -/-
 MNR.
118591

