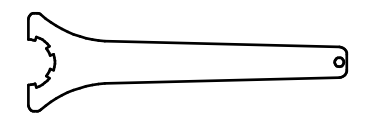
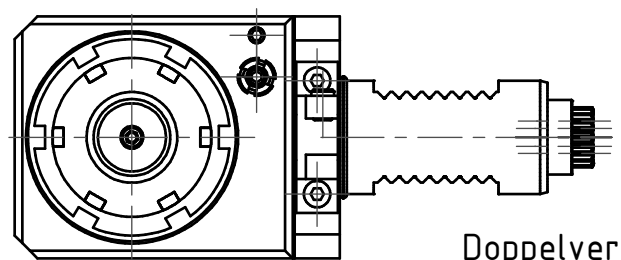
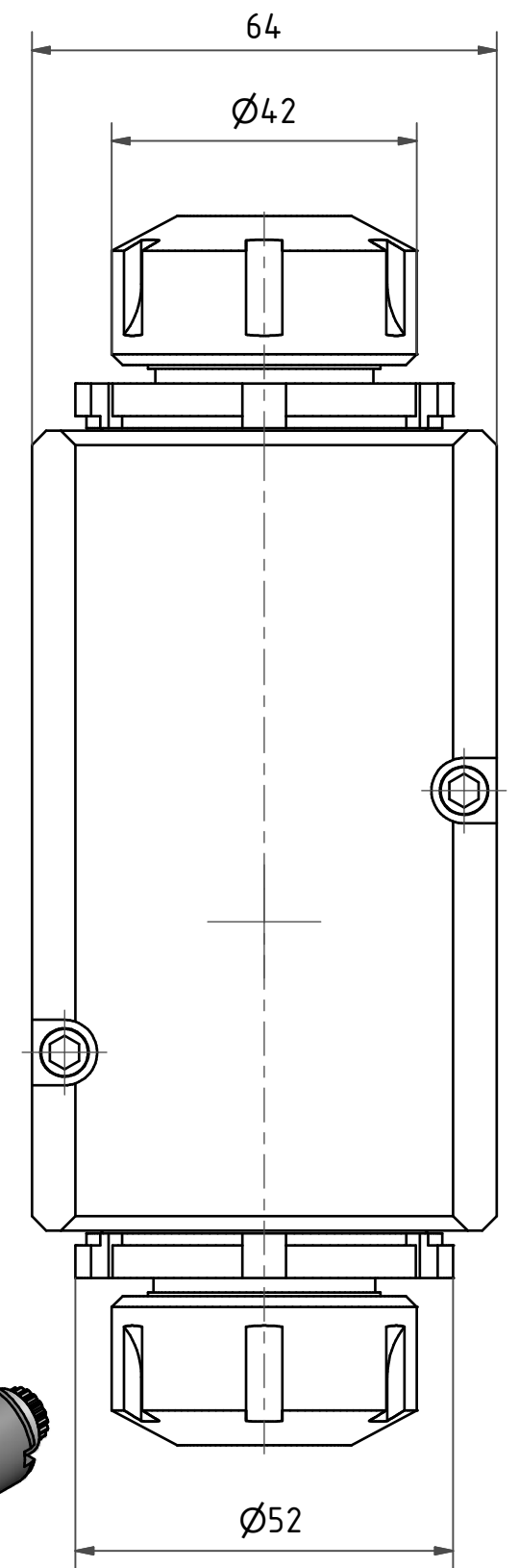


Innen- und Aussenkuehlung / Inside and outside coolant supply
Kein Trockenlauf / No dry run
Kuehlmittelfiltrierung-50µ / coolant filtration-50µ

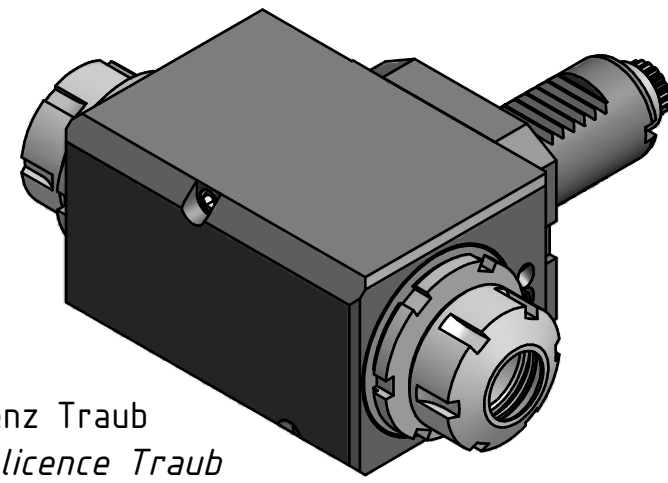
Hakenschlüssel
mit Nase
Hook wrench with
nose end
DIN1810 A 52x55



Spannzangenschlüssel
Clamping wrench
225



Doppelverzahnung Lizenz Traub
double tooth system licence Traub



Spannzange / collet ER25 DIN6499
Spannbereich / clamping range: 1,0 - 16,0

Copyright **EWS Tool Technologies**
Weitergabe und Vervielfaeltigung dieser Unterlage,
Verwertung und Mitteilung ihres Inhalts nicht
gestattet, soweit nicht ausdrecklich zugestanden.
Zuwiderhandlungen verpflichten zu Schadenersatz.

Bemerkung - Note
Nicht ohne Kuehlmittel betreiben!
Not for use without coolant-fluid!

Technische Daten - technical data
Weight = 4.442 [kg]
Torque max. (M1/M2) = 25 / 25 each Sp. [Nm]
Speed max. (n1/n2) = 8000 / 8000 [1/min]
Gear ratio (i)=n1:n2 = 1:1
Pressure (pmax) = 25 [bar]

Benennung - Title
Radial Bohr und Fräskopf
Radial drilling and milling head

EWS Tool Technologies
EWS Weigele GmbH & Co. KG
Maybachstr. 1
D-73066 Utingen
www.ews-tools.de

Nr. - No.
60.3025DCTXRLIKFE

Technische Aenderungen vorbehalten!
Subject to technical modifications!
IDENT: D-EWS-159866
MNR.
144899

