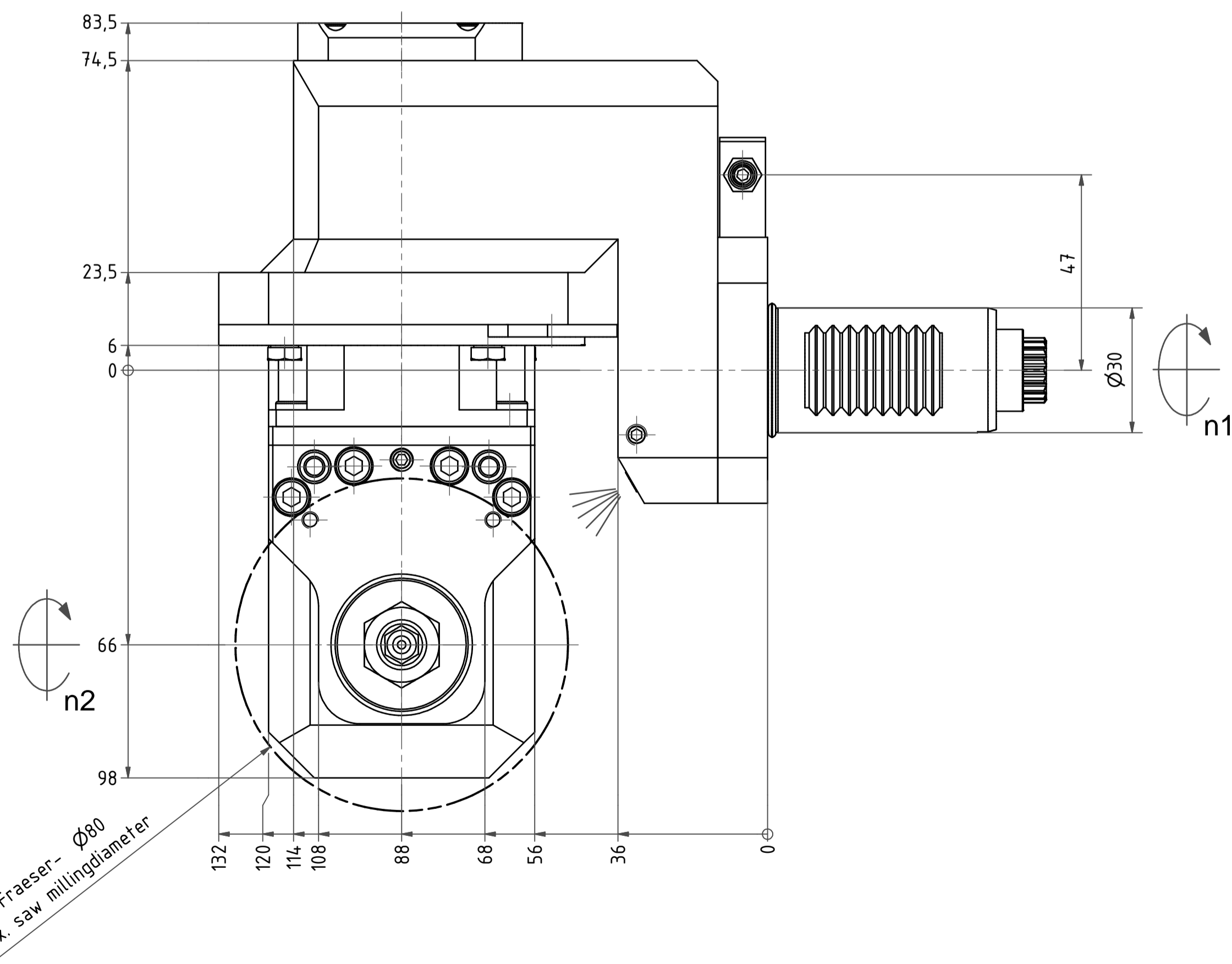
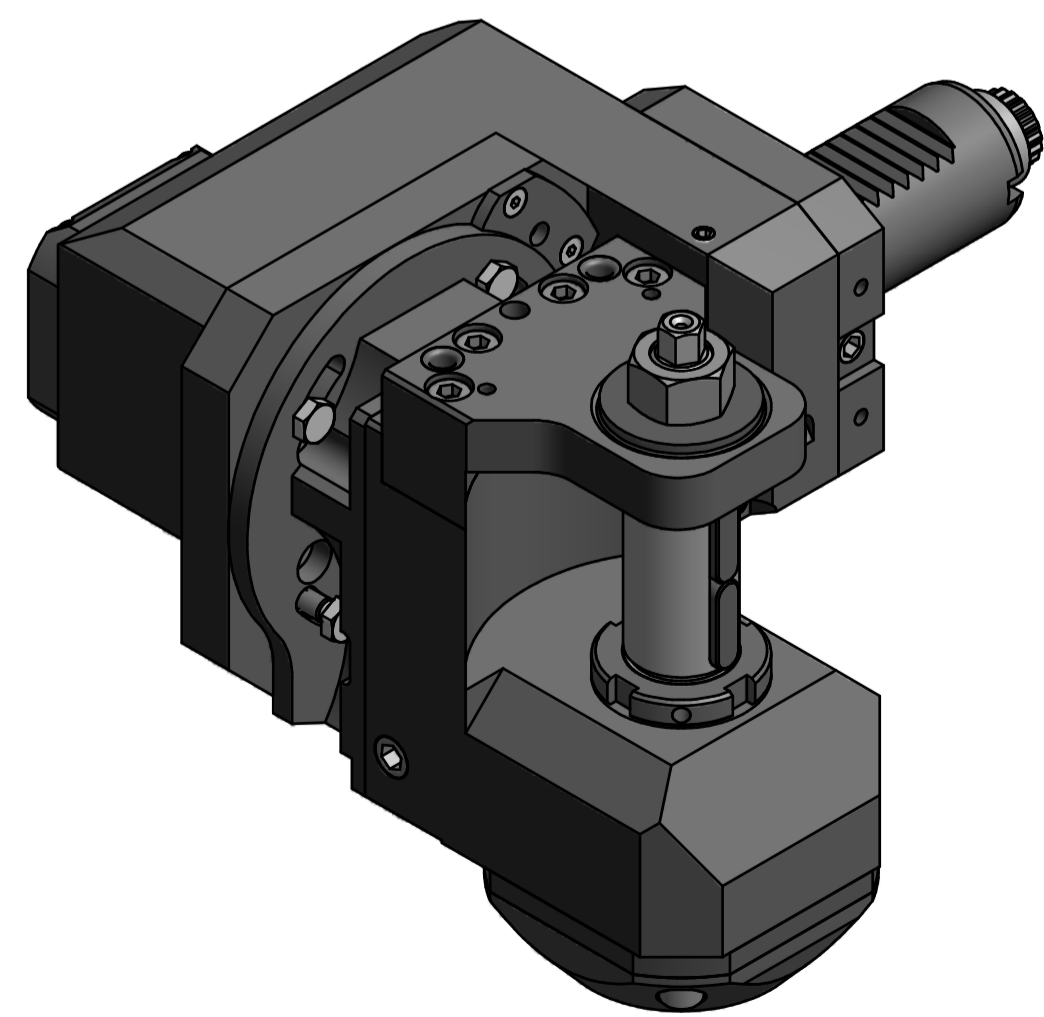
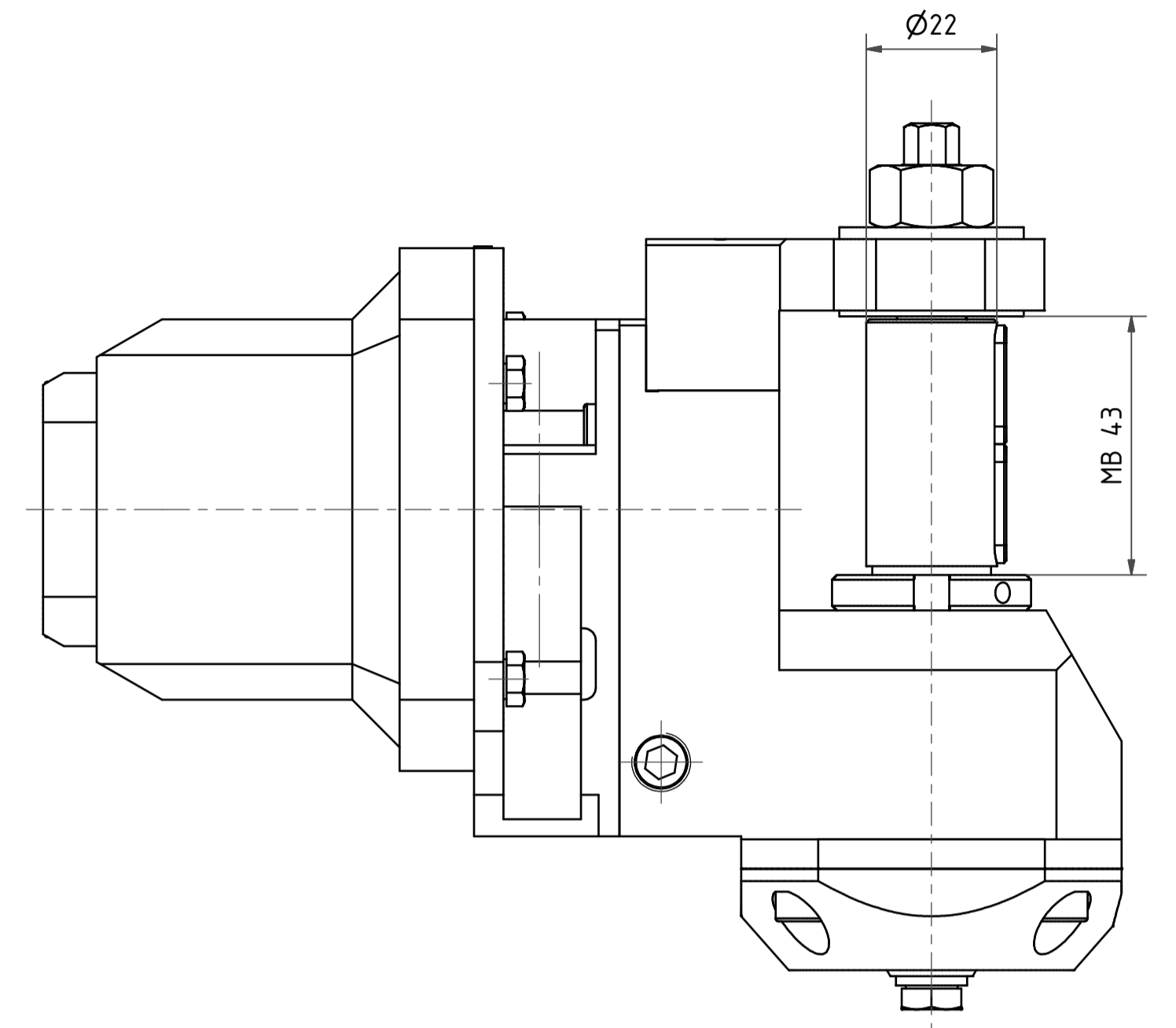
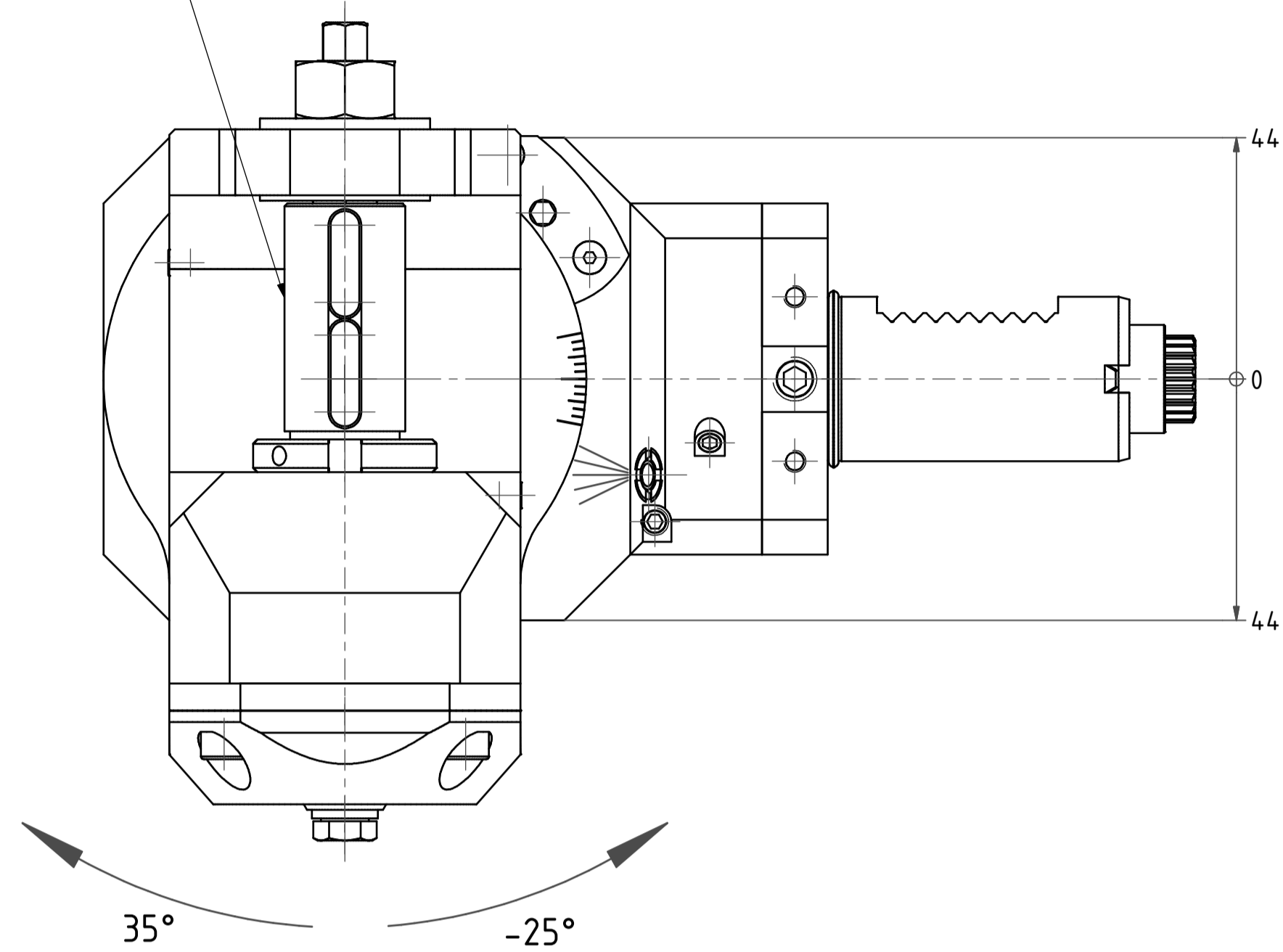
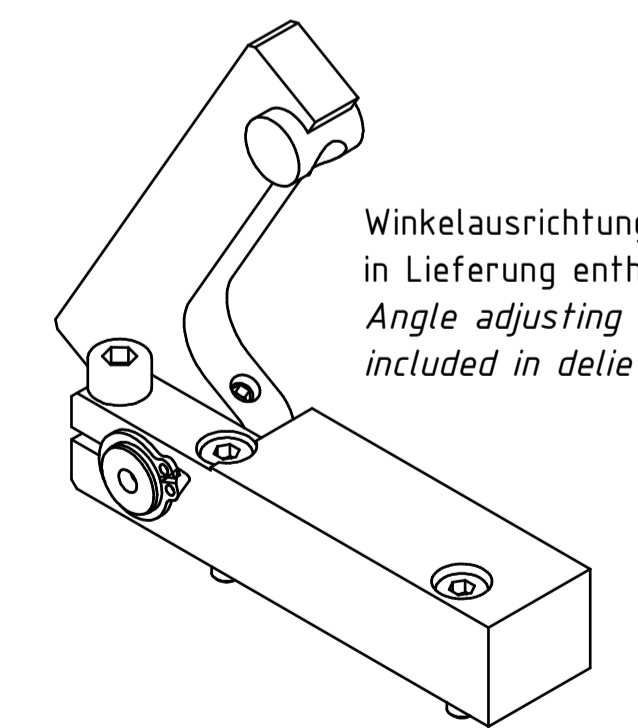


Fraeserwelle austaschbar  
Spindle removable



max. Fraeser - Ø80  
max. saw milling diameter



Winkelausrichtung & CD-ROM  
in Lieferung enthalten!  
Angle adjusting & CD-ROM  
included in delivery!

Copyright **EWS Tool Technologies**  
Weitergabe und Vervielfältigung dieser Unterlage  
Verwertung und Mitteilung ihres Inhalts nicht  
gestattet, soweit nicht ausdrücklich zugestanden.  
Zuwerhandlungen verpflichten zu Schadenersatz.

Bemerkung - Note	Technische Daten - Technical data		Benennung - Title		name	date	Technische Änderungen vorbehalten! Subject to technical modifications!
	M <sub>1</sub> / M <sub>2</sub> = 20 / 60 Nm	n <sub>1</sub> / n <sub>2</sub> = 6000 / 2000 1/min	i (N1:N2) = 3:1	Radial Scheibenfräserkopf versetzt Saw milling spindle offset			
					<b>EWS</b> EWS Werkzeug GmbH & Co. KG Hauptstraße 7 D-70468 Ulm/ger Tel. +49(0)71412044-100		DIN A1
					MNR: 151968	IDENT: D-EWS-12452 -	Blatt - page 1 (1 1)