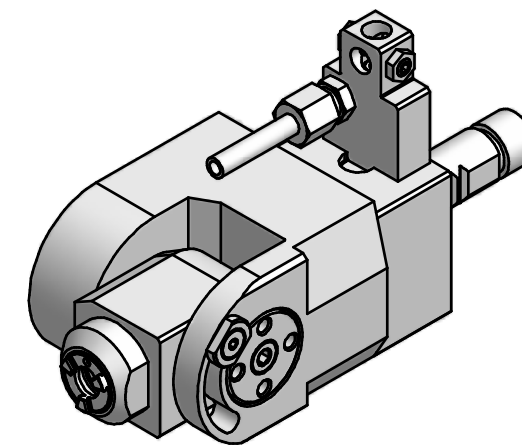
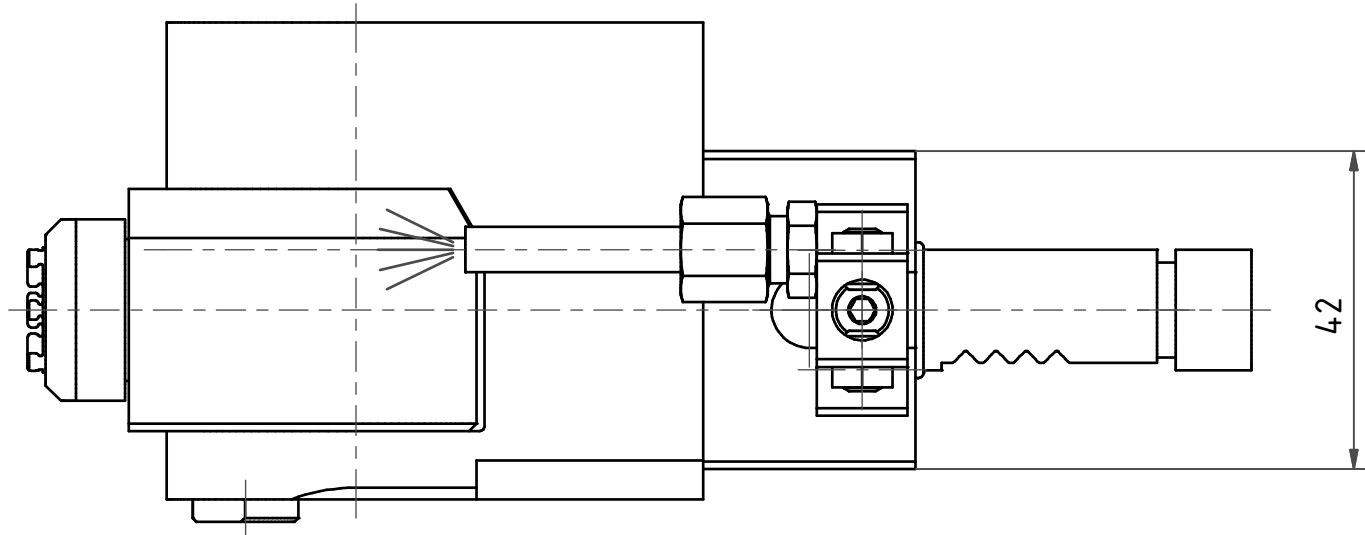


Spannzange / Collet ER11 DIN6499  
 Spannbereich / Clamping range: 0,5 - 7,0



Copyright **EWS Tool Technologies**  
 Weitergabe und Vervielfaeltigung dieser Unterlage,  
 Verwertung und Mitteilung ihres Inhalts nicht  
 gestattet, soweit nicht ausdrecklich zugestanden.  
 Zuwiderhandlungen verpflichten zu Schadenersatz.

Bemerkung - Note

Schwenkbereich  $\pm 90^\circ$   
 swivel area  $\pm 90^\circ$

Technische Daten - technical data

M1 / M2 = 6,3 / 6,3 Nm  
 n1 / n2 = 6300 / 6300 1/min  
 i (N1:N2) = 1:1

Benennung - Title

**Schwenkkopf**  
**Swivel head**

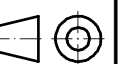
name	date
Theiss	22.03.2013

**EWS** EWS Weigete GmbH & Co. KG  
 Maybachstr. 1  
 D-73066 Uhlingen  
 Tel. +49(0)7161/93040-100

Technische Aenderungen vorbehalten!  
 Subject to technical modifications!

Nr.  
**63.16125480Z**

MNR: 116946 IDENT: D-EWS-133804 - Blatt - page 1 (1)



DIN A3