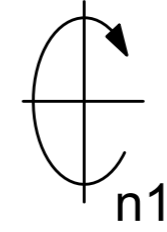
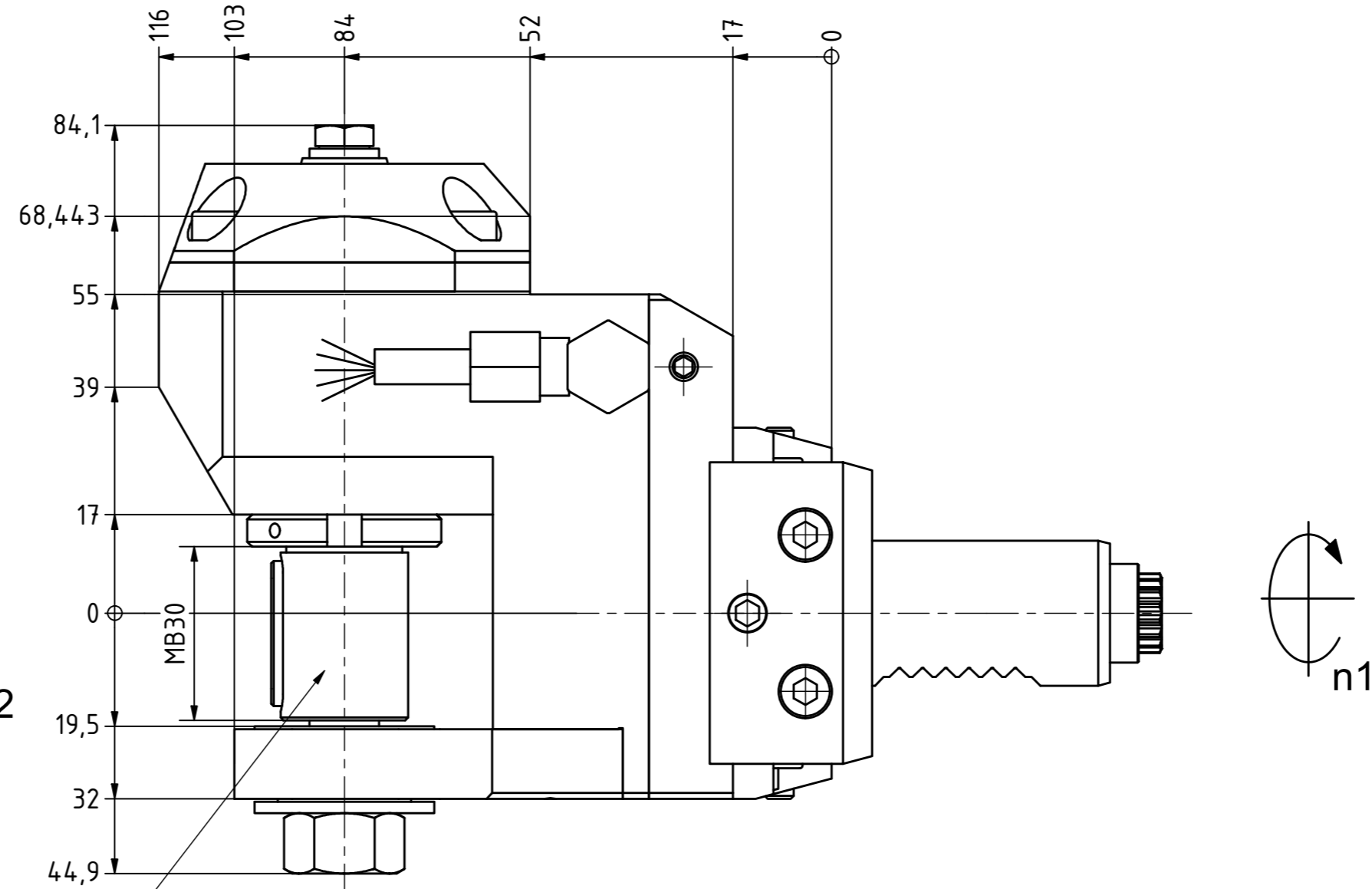
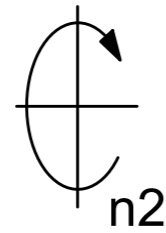
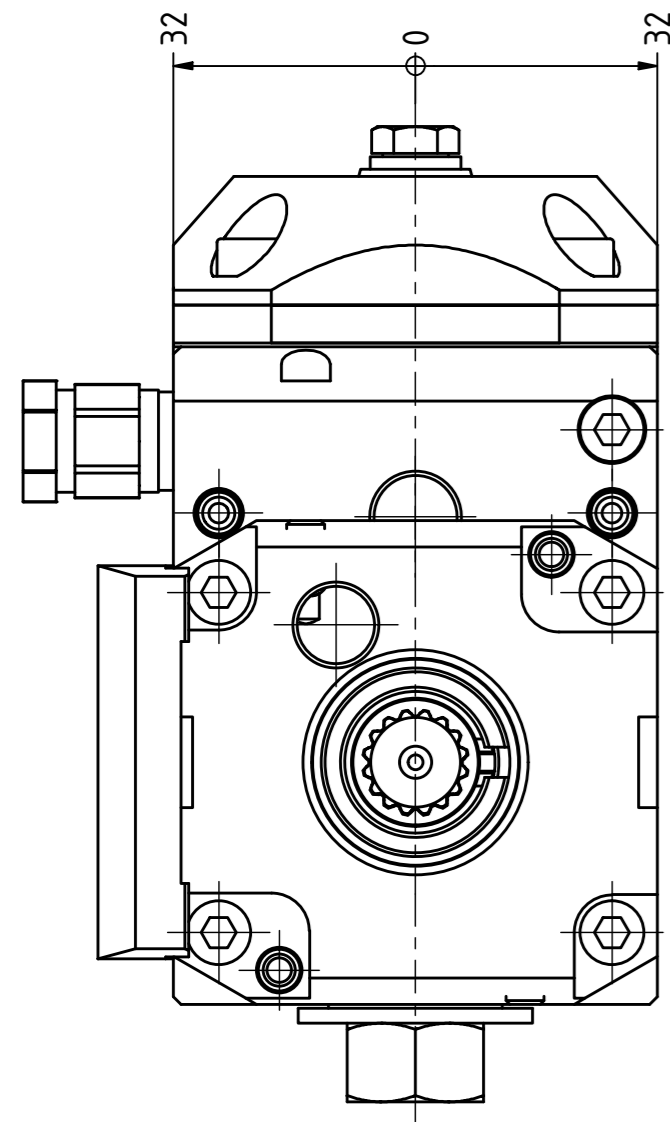
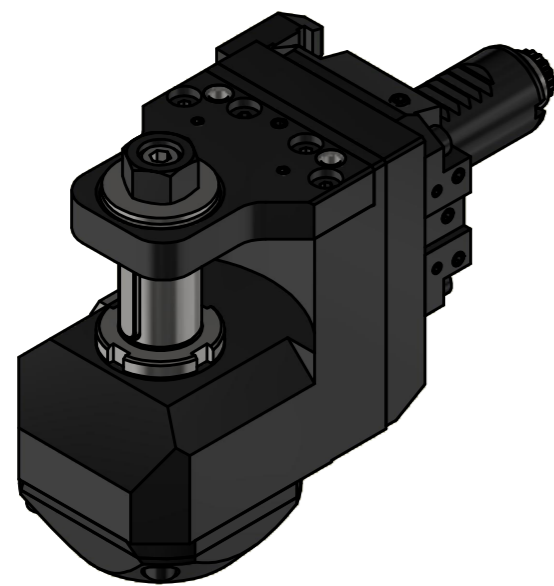
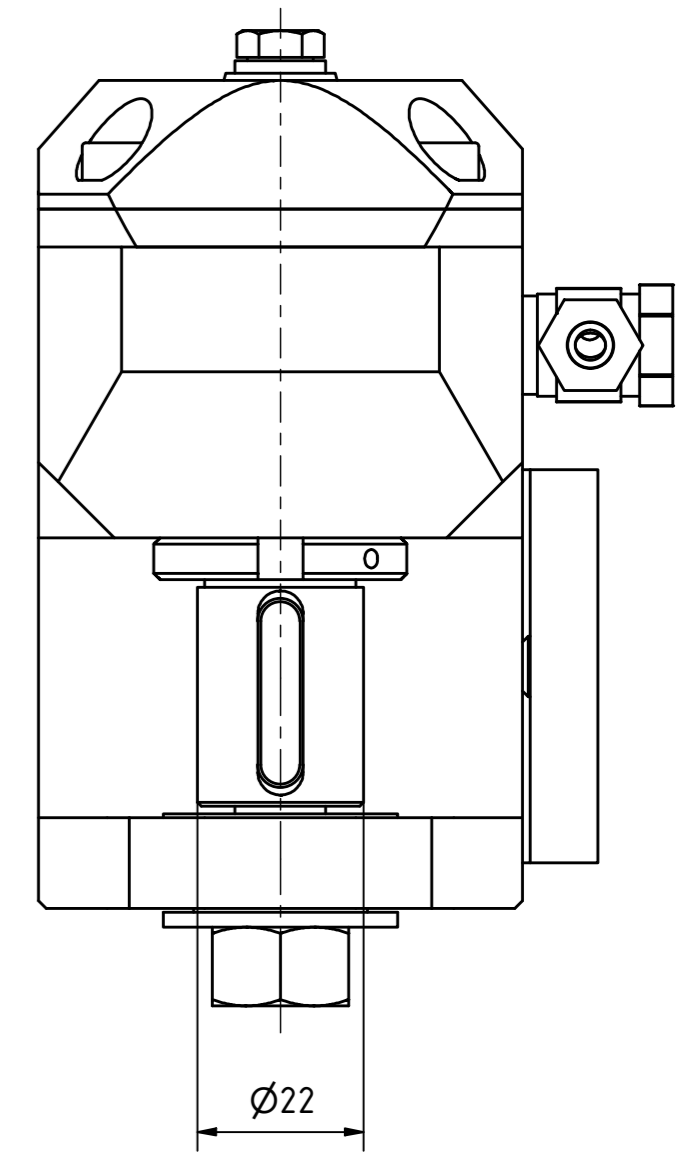


max. Fräserdurchmesser $\varnothing 80$
 max. saw milling diameter



Fräserwelle austauschbar
 Spindle removable



Bemerkung - Note

Technische Daten - technical data

Weight = 3.854 [kg]
 Torque max. (M1/M2) = 20 / 60 [Nm]
 Speed max. (n1/n2) = 6000 / 2000 [1/min]
 Gear ratio (i)=n1:n2 = 3:1

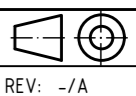
Benennung - Title

Scheibenfräserkopf
Radial saw milling head



Nr. - No.
64.2522E33213

Technische Änderungen vorbehalten!
 Subject to technical modifications!
 IDENT: D-EWS-163010



REV: -/A
 MNR.
151024



Copyright **EWS Tool Technologies**
 Weitergabe und Vervielfältigung dieser Unterlage,
 Verwertung und Mitteilung ihres Inhalts nicht
 gestattet, soweit nicht ausdrücklich zugestanden.
 Zuwiderhandlungen verpflichten zu Schadenersatz.