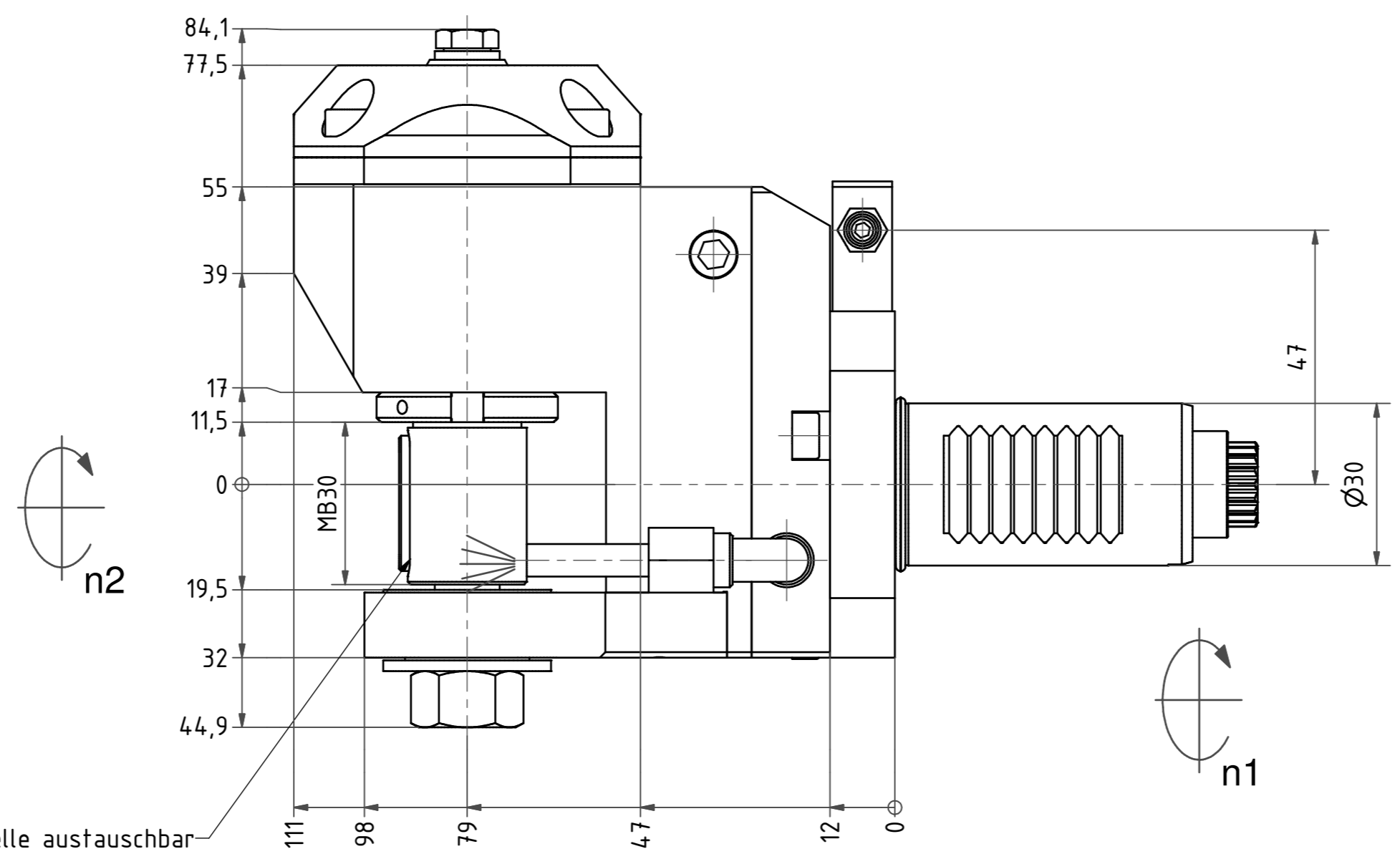
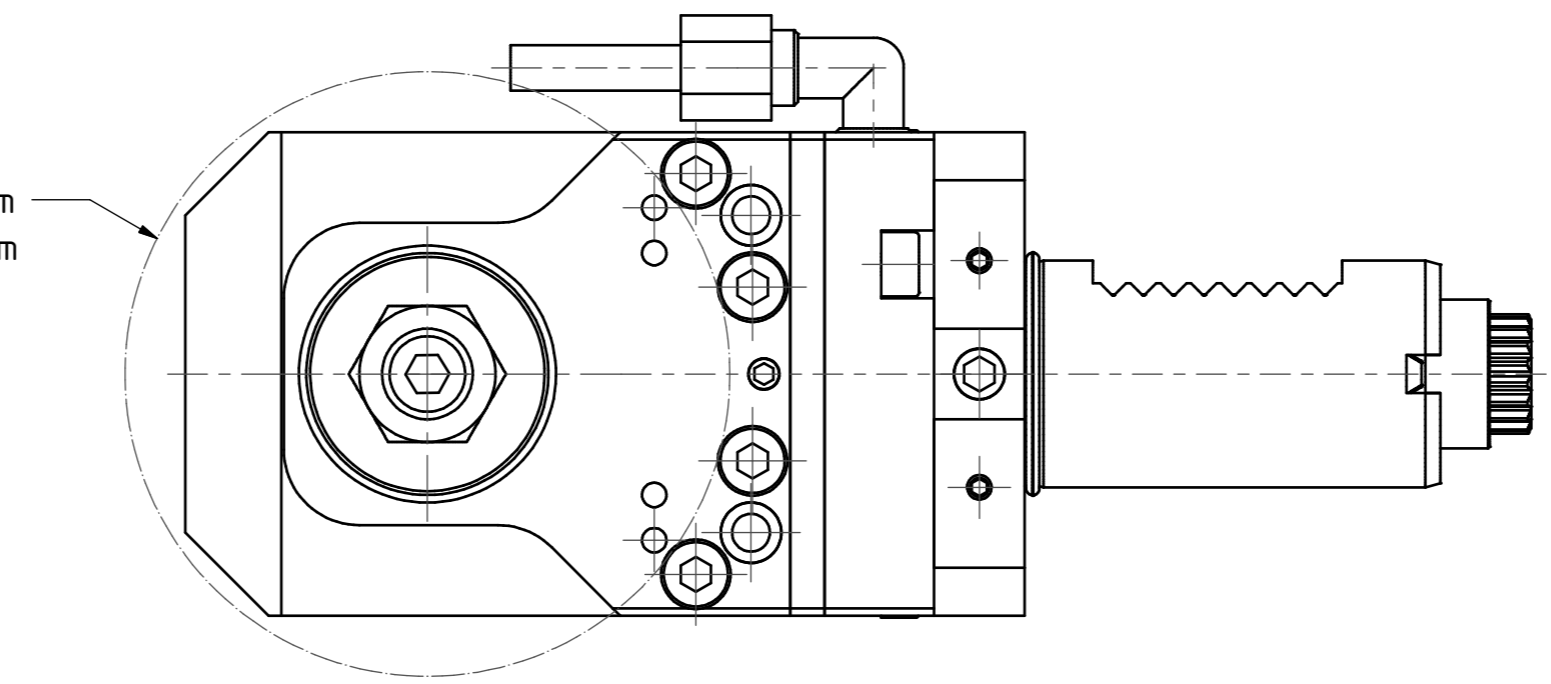
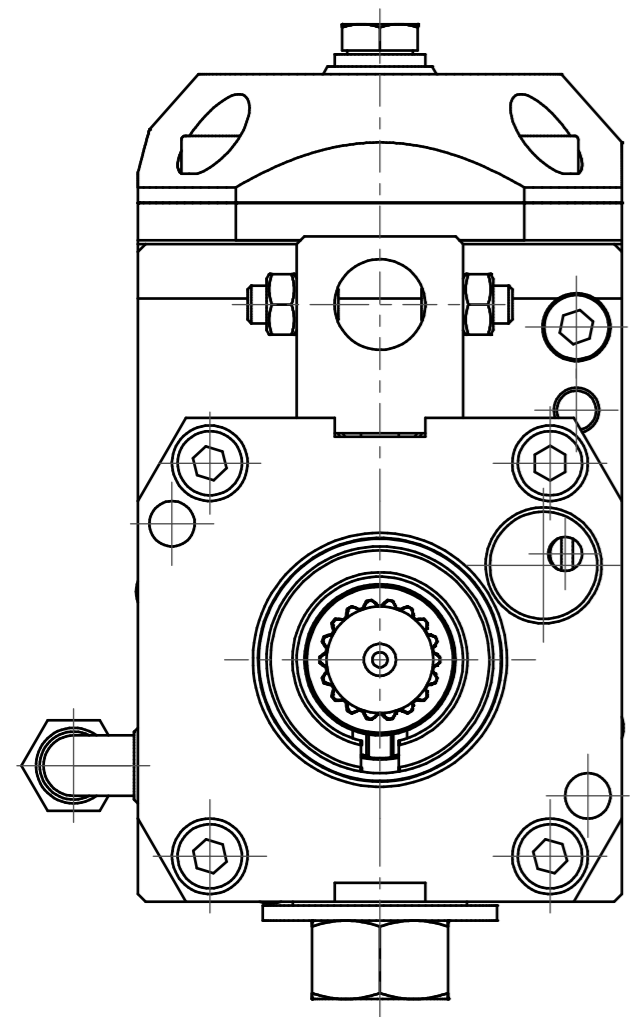
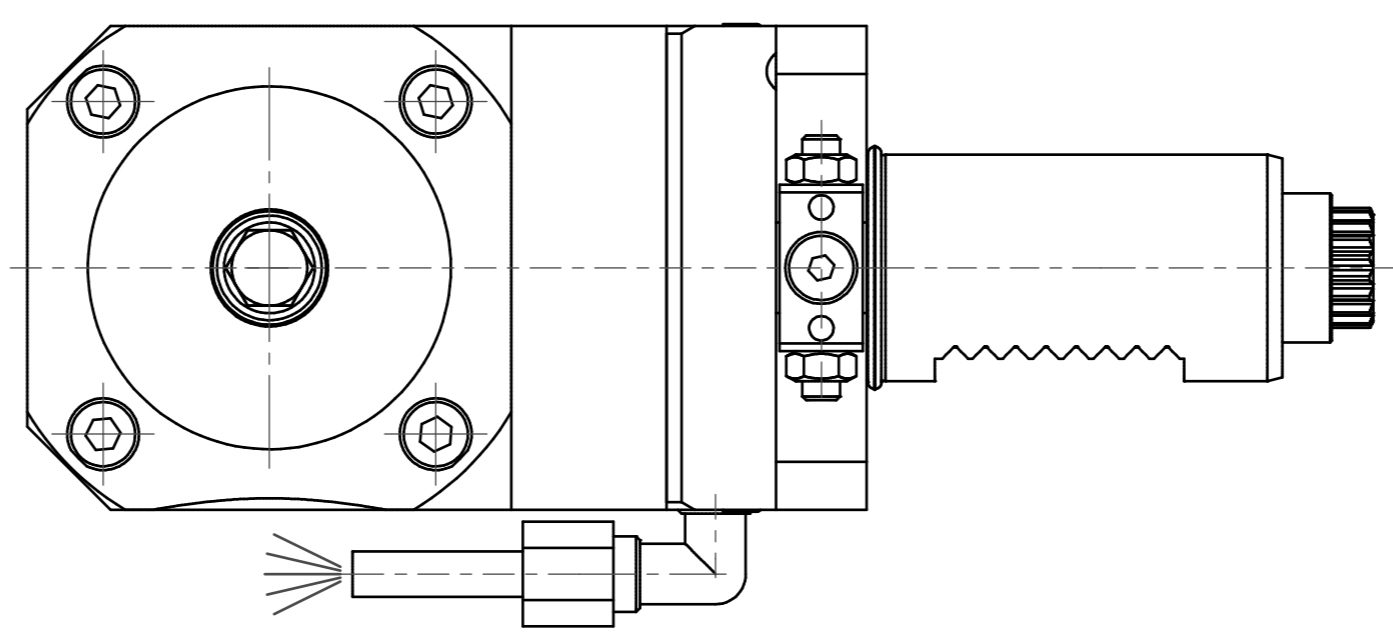
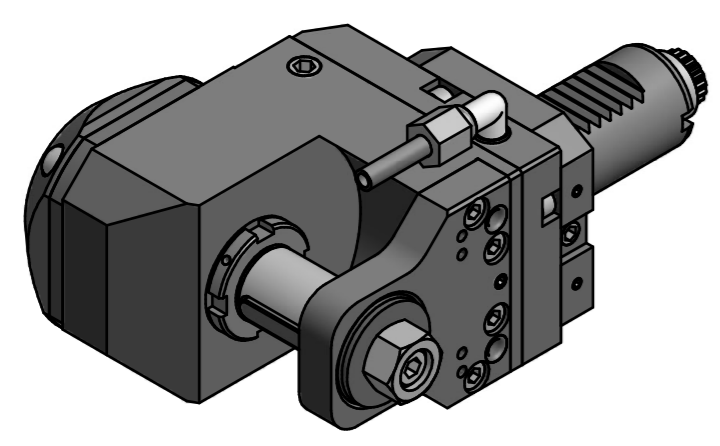
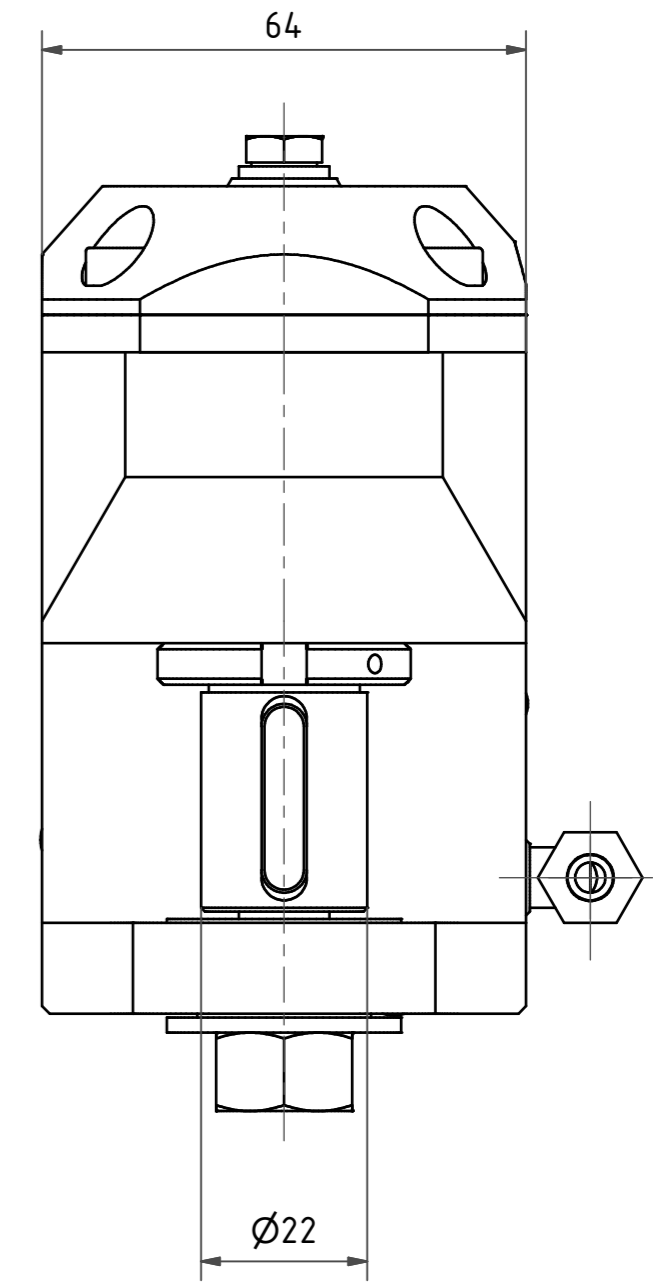


max. Fraeserdurchmesser 80mm  
 max. saw millingdiameter 80mm



Fraeserwelle austauschbar  
 Spindle removable



Copyright **EWS Tool Technologies**  
 Weitergabe und Vervielfältigung dieser Unterlage,  
 Verwertung und Mitteilung ihres Inhalts nicht  
 gestattet, soweit nicht ausdrücklich zugestanden.  
 Zuwiderhandlungen verpflichten zu Schadenersatz.

Bemerkung - Note	Technische Daten - Technical data		Benennung - Title	<table border="1"> <tr> <th>name</th> <th>date</th> </tr> <tr> <td>Schmid</td> <td>16.07.2007</td> </tr> </table>	name	date	Schmid	16.07.2007
	name	date						
Schmid	16.07.2007							
	M <sub>1</sub> / M <sub>2</sub> = 20 / 60 Nm n <sub>1</sub> / n <sub>2</sub> = 6000 / 2000 1/min i (N <sub>1</sub> :N <sub>2</sub> ) = 3:1	<b>Scheibenfräserkopf</b> <i>Radial saw milling head</i>	Technische Änderungen vorbehalten! <i>Subject to technical modifications!</i> Nr. <b>64.3022CTXI3-90°</b> EWS Tool Technologies EWS Weigte GmbH & Co. KG Maybachstr. 1 D-72096 Ulmringen Tel. +49(0)7161/93040-100 MNR: 137999 IDENT: D-EWS-048713 A Blatt - page 1 (1)					