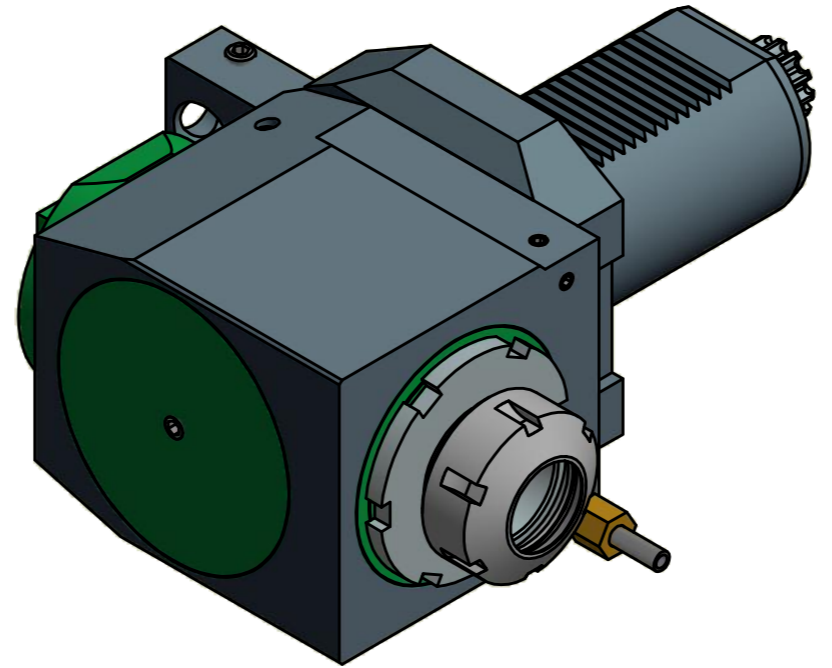
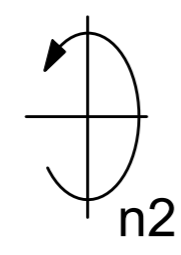
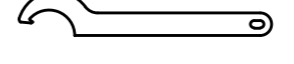
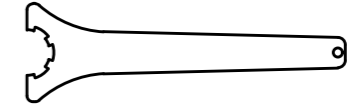
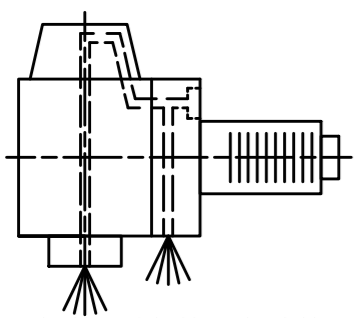


Spannzange / collet ER32 DIN6499  
Spannbereich / clamping range: 2,0 - 20,0



  
Hakenschlüssel  
mit Nase  
Hook wrench with  
nose end  
DIN1810 A 68x75

  
Spannzangenschlüssel  
Clamping wrench  
232



Innen- und Aussenkuehlung / Inside and outside coolant supply  
Kein Trockenlauf / No dry run  
Kuehlmittefiltrierung-50µ / coolant filtration-50µ

Copyright **EWS Tool Technologies**  
Weitergabe und Vervielfaeltigung dieser Unterlage,  
Verwertung und Mitteilung ihres Inhalts nicht  
gestattet, soweit nicht ausdrecklich zugestanden.  
Zuwiderhandlungen verpflichten zu Schadenersatz.

Bemerkung - Note Nicht ohne Kuehlmitte betreiben! Not for use without coolant-fluid!	Technische Daten - technical data Weight = 9.585 [kg]
	Torque max. (M1/M2) = 160 / 80 [Nm]
	Speed max. (n1/n2) = 3000 / 6000 [1/min]
	Gear ratio (i)=n1:n2 = 1:2
	Pressure (pmax) = 70 [bar]

Benennung - Title  
**Radial Bohr und Fräskopf**  
Radial drilling and milling head

<b>EWS</b> Tool Technologies EWS Weigle GmbH & Co. KG Maybachstr. 1 D-73066 Uhlingen www.ews-tools.de	Technische Aenderungen vorbehalten! Subject to technical modifications! IDENT: DEWS035960	MNR. REV: -/A
	Nr. - No. 60.60325482RIK1	136560

