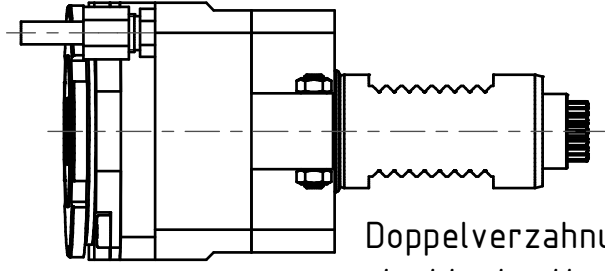
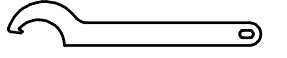
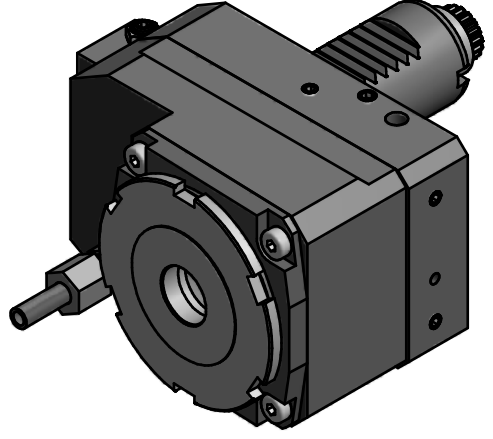


Combimaster - CM 16



Doppelverzahnung Lizenz Traub
double tooth system licence Traub



Hakenschlüssel
mit Nase
Hook wrench with
nose end
DIN1810 A 58x62

Copyright **EWS Tool Technologies**
Weitergabe und Vervielfaeltigung dieser Unterlage,
Verwertung und Mitteilung ihres Inhalts nicht
gestattet, soweit nicht ausdrecklich zugestanden.
Zuwiderhandlungen verpflichten zu Schadenersatz.

Bemerkung - Note	Technische Daten - technical data M1 / M2 = 25 / 25 Nm n1 / n2 = 8000 / 8000 1/min i (N1:N2) = 1:1	Benennung - Title Radial Fräskopf <i>Radial milling head</i>	name	date	Technische Aenderungen vorbehalten! Subject to technical modifications!		
			drawing	Votteler			17.11.2008
					Nr. 62.30CM16CTXRLTKW2	DIN A3	
			EWS Weigete GmbH & Co. KG Maybachstr. 1 D-73066 Uhingen Tel. +49(0)7161/93040-100				MNR: 144289