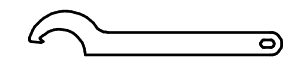
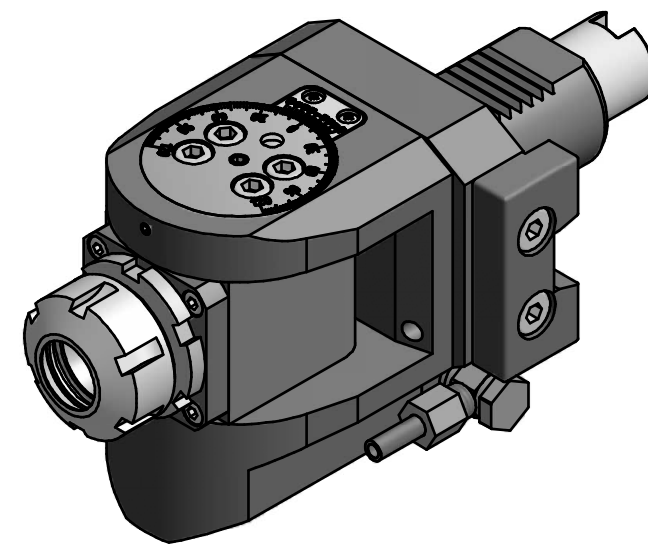


Schwenkbereich $\pm 105^\circ$
Swivel area $\pm 105^\circ$

Spannzange / collet ER25 DIN6499
Spannbereich / clamping range: 1,0 - 16,0

Gewindebohrzange / tapping collet
ET-1-25 M3-M10



Hakenschlüssel
mit Nase
Hook wrench with
nose end
DIN1810 A 45x50



Spannzangenschlüssel
Clamping wrench
225

Copyright **EWS Tool Technologies**
Weitergabe und Vervielfältigung dieser Unterlage,
Verwertung und Mitteilung ihres Inhalts nicht
gestattet, soweit nicht ausdrücklich zugestanden.
Zu widerhandlungen verpflichten zu Schadenersatz.

Bemerkung - Note

Technische Daten - technical data

Benennung - Title

M1 / M2 = 20 / 20 Nm
n1 / n2 = 6000 / 6000 1/min
i (N1:N2) = 1:1

Schwenkkopf
Swivel head

	name	date
drawing	Seeh	30.10.2008

EWS EWS Weigete GmbH & Co. KG
Maybachstr. 1
D-73066 Uhingen
Tel. +49(0)7161/93040-100

Technische Änderungen vorbehalten!
Subject to technical modifications!

Nr.
63.4025G250V

DIN A3

MNR: 134955 IDENT: D-EWS-067955 - Blatt - page 1 (1)