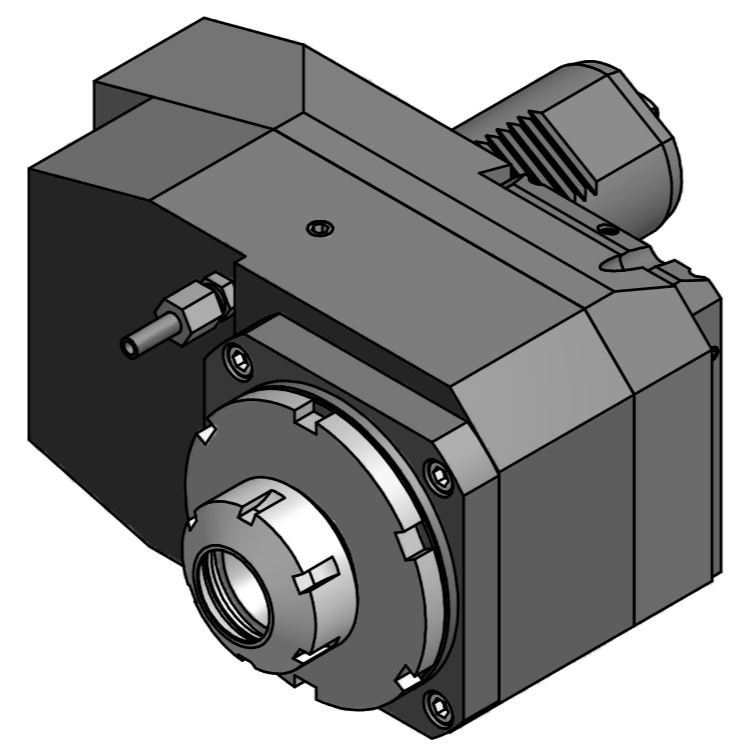
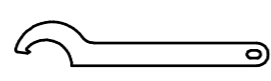
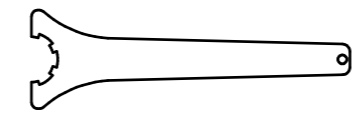


Spannzange / collet ER32 DIN6499
 Spannungsbereich / clamping range: 2,0 - 20,0

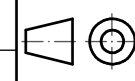
Gewindebohrzange / tapping collet
 ET-1-32 M5-M12



 Hakenschlüssel
 mit Nase
 Hook wrench with
 nose end
 DIN1810 A 80x90

 Spannzangenschlüssel
 232
 Clamping wrench

Copyright **EWS Tool Technologies**
 Weitergabe und Vervielfältigung dieser Unterlage,
 Verwertung und Mitteilung ihres Inhalts nicht
 gestattet, soweit nicht ausdrücklich zugestanden.
 Zuwiderhandlungen verpflichten zu Schadenersatz.

Bemerkung - Note	Technische Daten - Technical data		Benennung - Title	name date 14.05.2014 Technische Änderungen vorbehalten! Subject to technical modifications!	 DIN A2
	M ₁ / M ₂ = 100 / 50 Nm n ₁ / n ₂ = 4000 / 8000 1/min i (N ₁ :N ₂) = 1:2	Axial Bohr u. Fräskopf achsversetzt Ax. drill. and mill. head offset			

