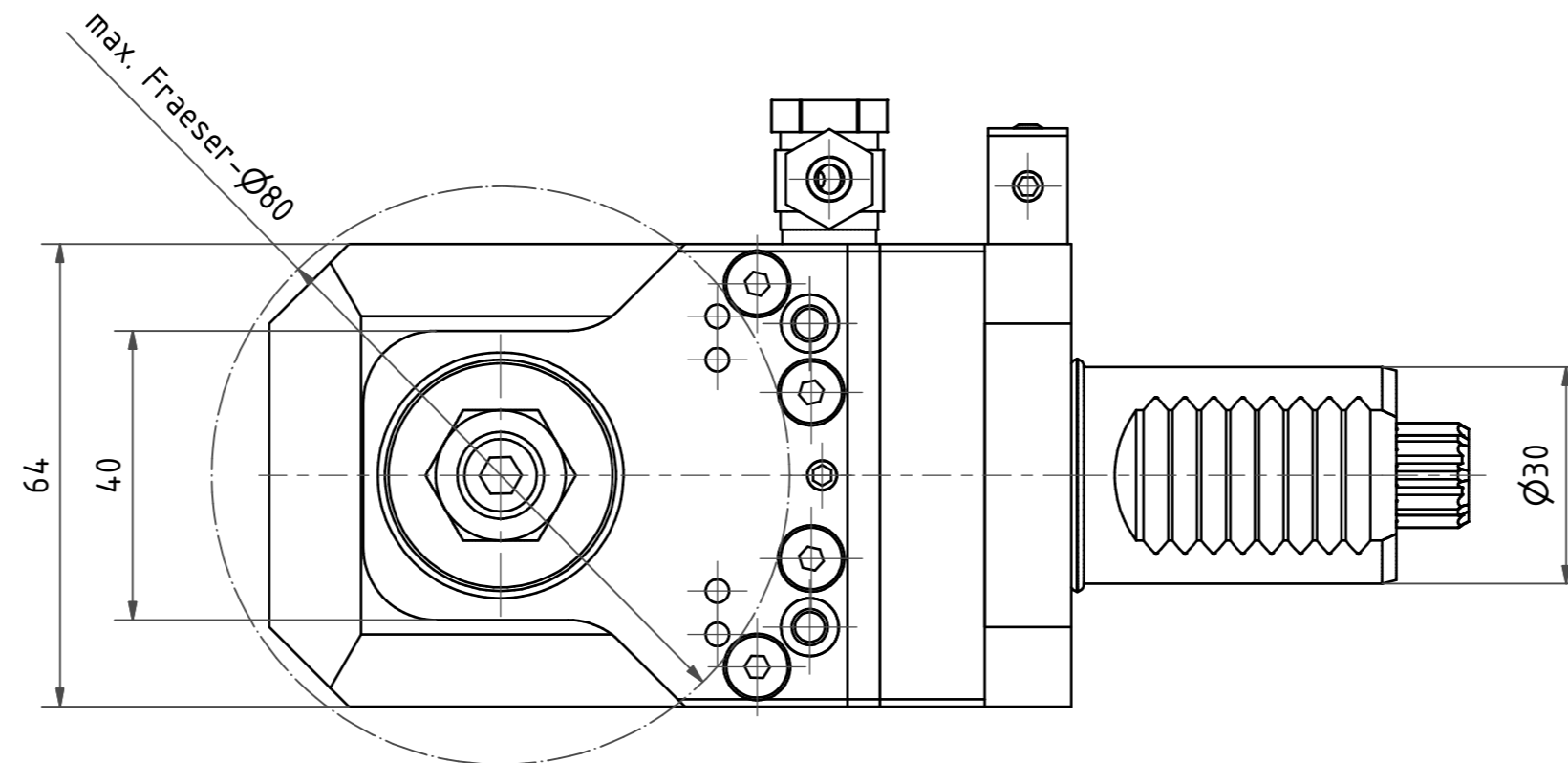
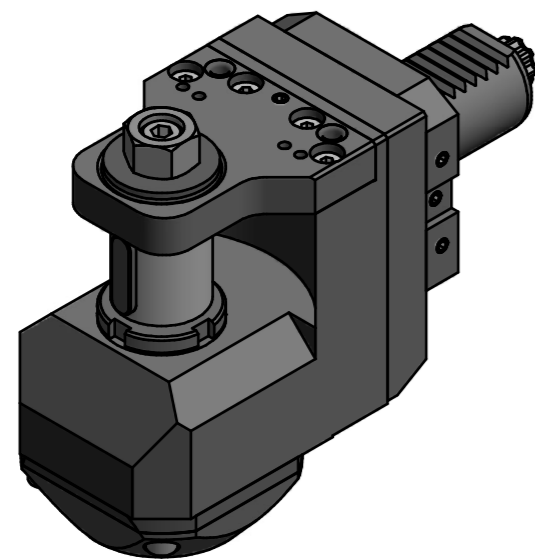
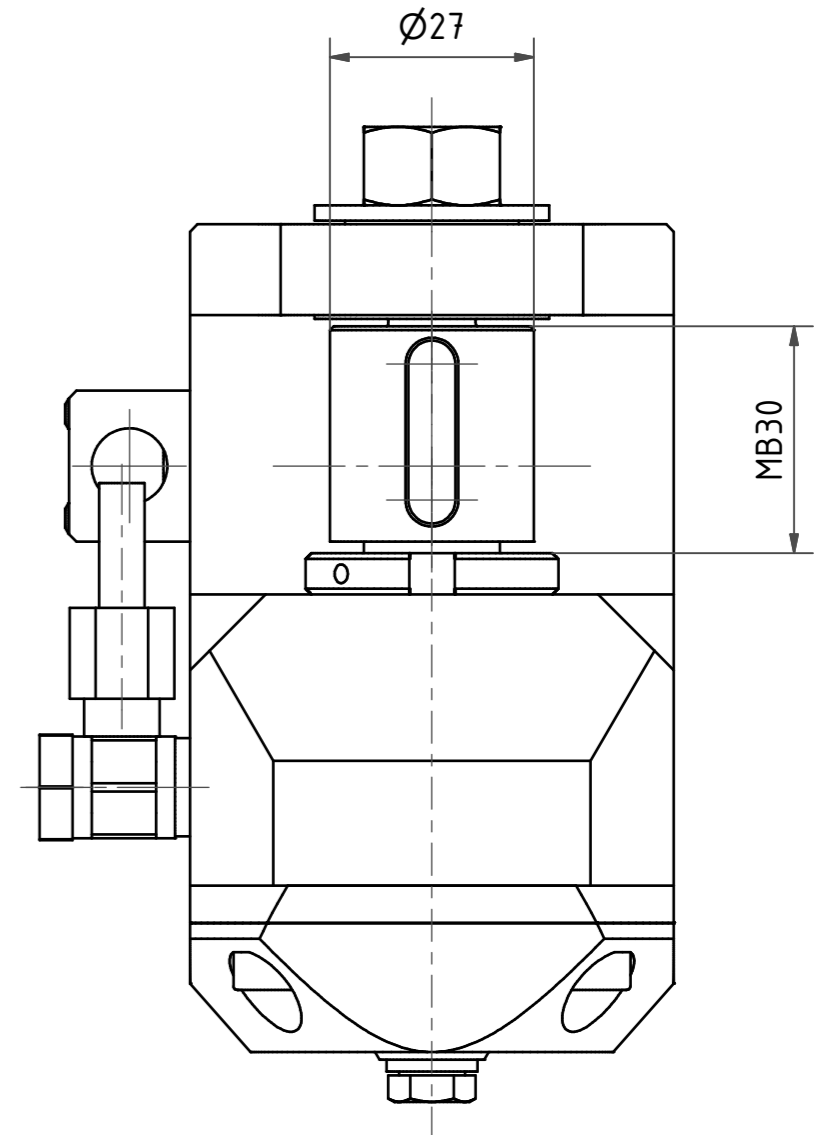
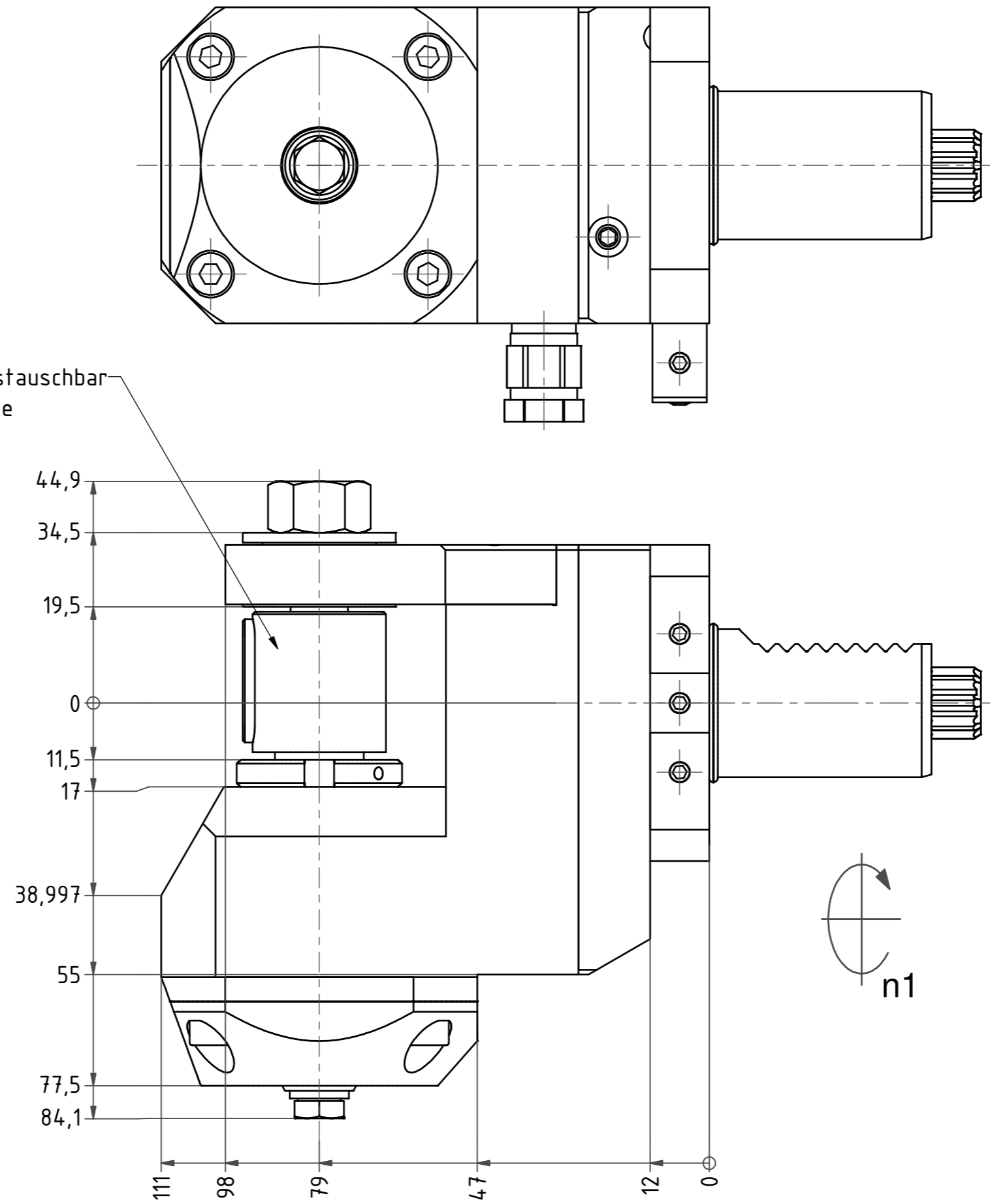
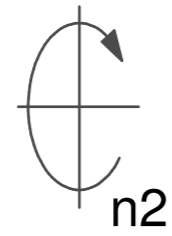




Fraeserwelle austauschbar  
Spindle removable



Copyright **EWS Tool Technologies**  
Weitergabe und Vervielfältigung dieser Unterlage,  
Verwertung und Mitteilung ihres Inhalts nicht  
gestattet, soweit nicht ausdrücklich zugestanden.  
Zuwerhandlungen verpflichten zu Schadenersatz.

Bemerkung - Note	Technische Daten - technical data <b>Weight</b> = 3.772 [kg] <b>Torque max. (M1/M2)</b> = 20 / 60 [Nm] <b>Speed max. (n1/n2)</b> = 6000 / 2000 [1/min] <b>Gear ratio (i)=n1:n2</b> = 3:1	Benennung - Title <b>Scheibenfräserkopf</b> <b>Radial saw milling head</b>	 <b>EWS</b> Weigle GmbH & Co. KG Maybachstr. 1 D-73066 Ulmringen www.ews-tools.de Nr. - No. <b>64.3027548213</b>	Technische Änderungen vorbehalten! Subject to technical modifications! IDENT: D-EWS-085251 MNR. REV: -/- <b>149273</b>	
------------------	------------------------------------------------------------------------------------------------------------------------------------------------------------------------------------------------------	----------------------------------------------------------------------------------	----------------------------------------------------------------------------------------------------------------------------------------------------------------------------------------------------------------------	---------------------------------------------------------------------------------------------------------------------------------------	---------------------------------------------------------------------------------------