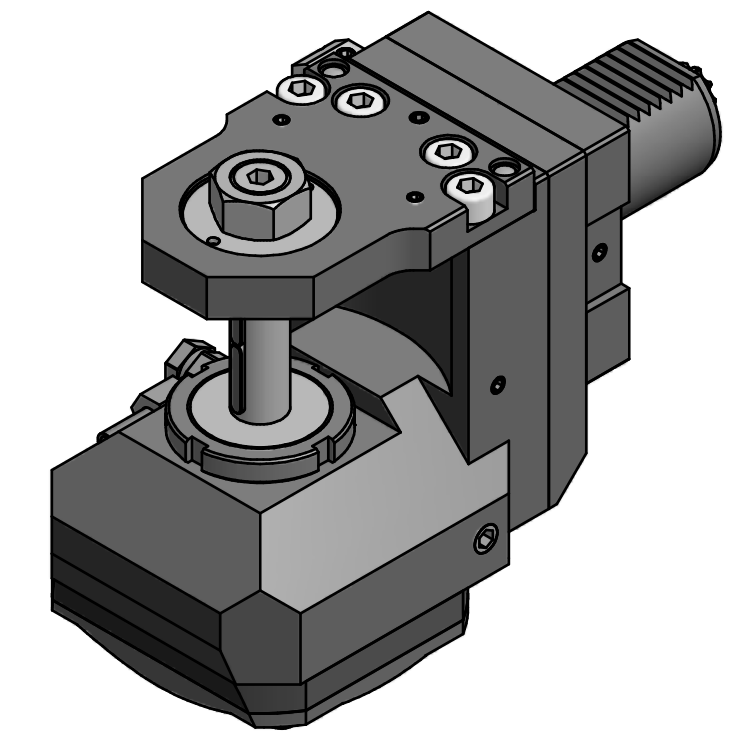
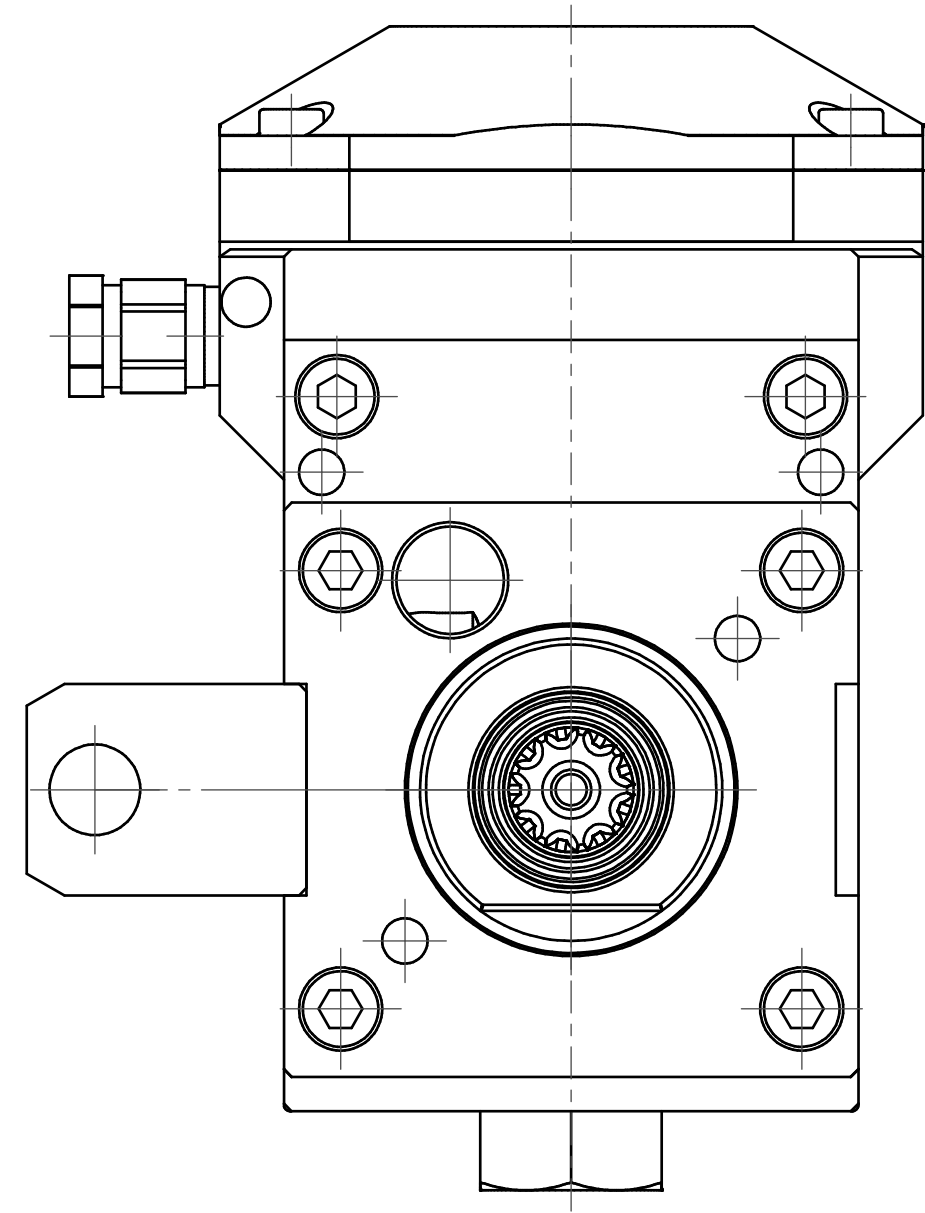
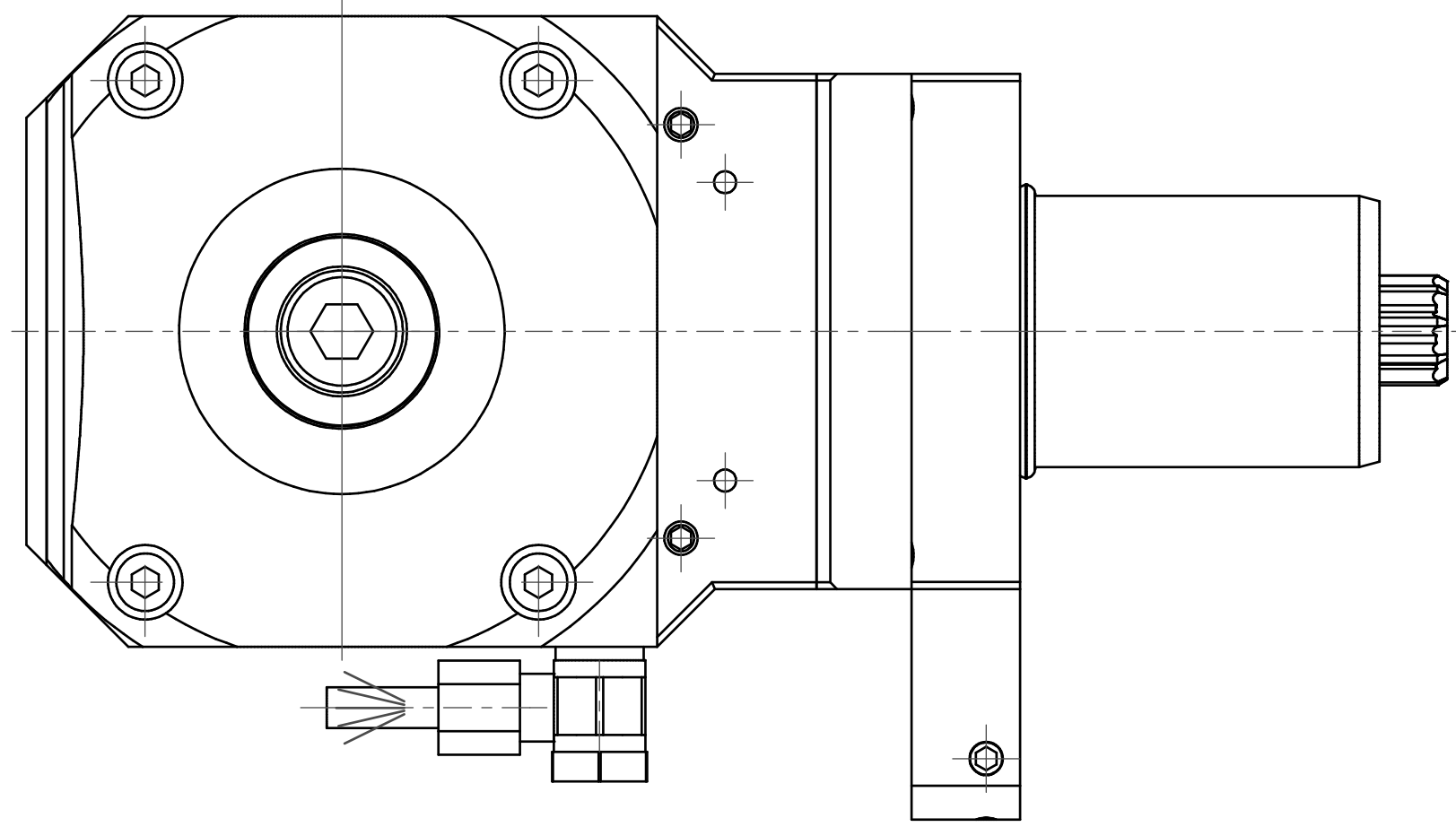
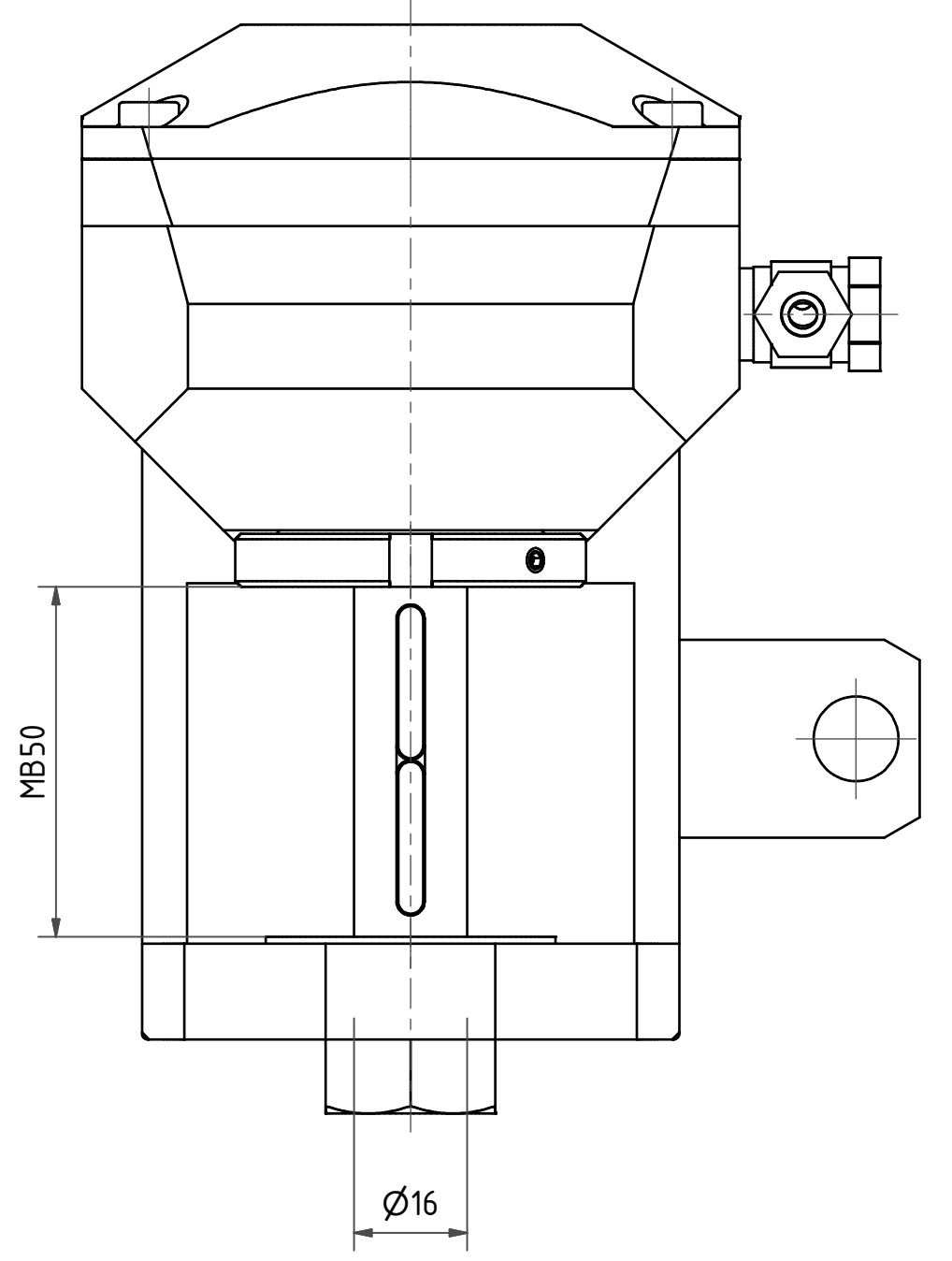


Fraeserwelle austauschbar  
Spindle removable



Copyright **EWS Tool Technologies**  
Weitergabe und Vervielfältigung dieser Unterlage,  
Verwertung und Mitteilung ihres Inhalts nicht  
gestattet, soweit nicht ausdrücklich zugestanden.  
Zuwerhandlungen verpflichten zu Schadenersatz.

Bemerkung - Note	Technische Daten - Technical data	Bezeichnung - Title	name	date	Technische Änderungen vorbehalten! Subject to technical modifications!
	M <sub>1</sub> / M <sub>2</sub> = 50 / 150 Nm n <sub>1</sub> / n <sub>2</sub> = 6000 / 2000 1/min i (N <sub>1</sub> :N <sub>2</sub> ) = 3:1				
			<b>EWS</b> EWS Werkzeug GmbH & Co. KG Hauptstraße 7 D-75048 Ulmberg Tel. +49(0)71412044-100		DIN A1
			MNR: 143665	IDENT: D-EWS-042782	Blatt - page 1 (1 1)