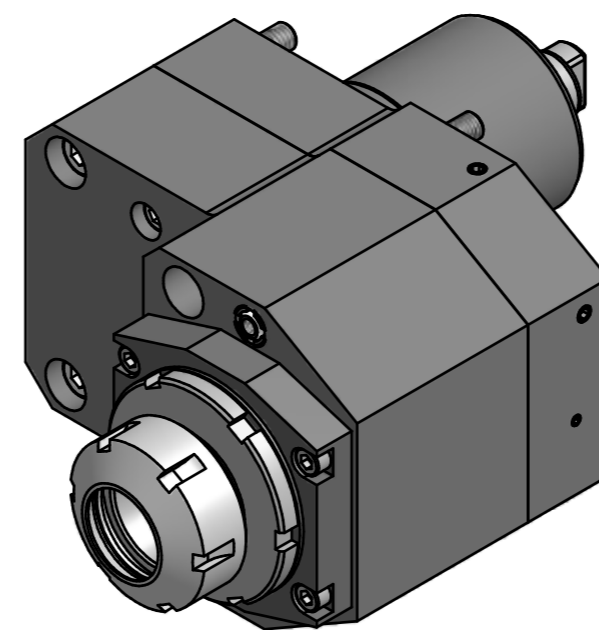
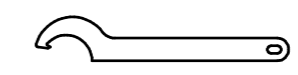
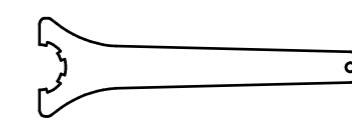


Spannzange / collet ER32 DIN6499
Spannbereich / clamping range: 2,0 - 20,0



Gewindebohrzange / tapping collet
ET-1-32 M5-M12




Hakenschlüssel
mit Nase
Hook wrench with
nose end
DIN1810 A 68x75


Spannzangenschlüssel
Clamping wrench
232

Copyright **EWS Tool Technologies**
Weitergabe und Vervielfältigung dieser Unterlage,
Verwertung und Mitteilung ihres Inhalts nicht
gestattet, soweit nicht ausdrücklich zugestanden.
Zu widerhandlungen verpflichten zu Schadenersatz.

| | | | | | |
|------------------|---|--|--|--|---|
| Bemerkung - Note | Technische Daten - technical data Weight = 10.163 [kg] Torque max. (M1/M2) = 50 / 50 [Nm] Speed max. (n1/n2) = 6000 / 6000 [1/min] Gear ratio (i)=n1:n2 = 1:1 | Benennung - Title Axial Bohr u. Fräskopf achsversetzt Ax. drill. and mill. head offset |  EWS Weigle GmbH & Co. KG Maybachstr. 1 D-73066 Uhringen www.ews-tools.de | Technische Änderungen vorbehalten! Subject to technical modifications! IDENT: D-EWS-174222 MNR. | Nr. - No. 50.60321809HC02 REV: -/- 142926  |
|------------------|---|--|--|--|---|