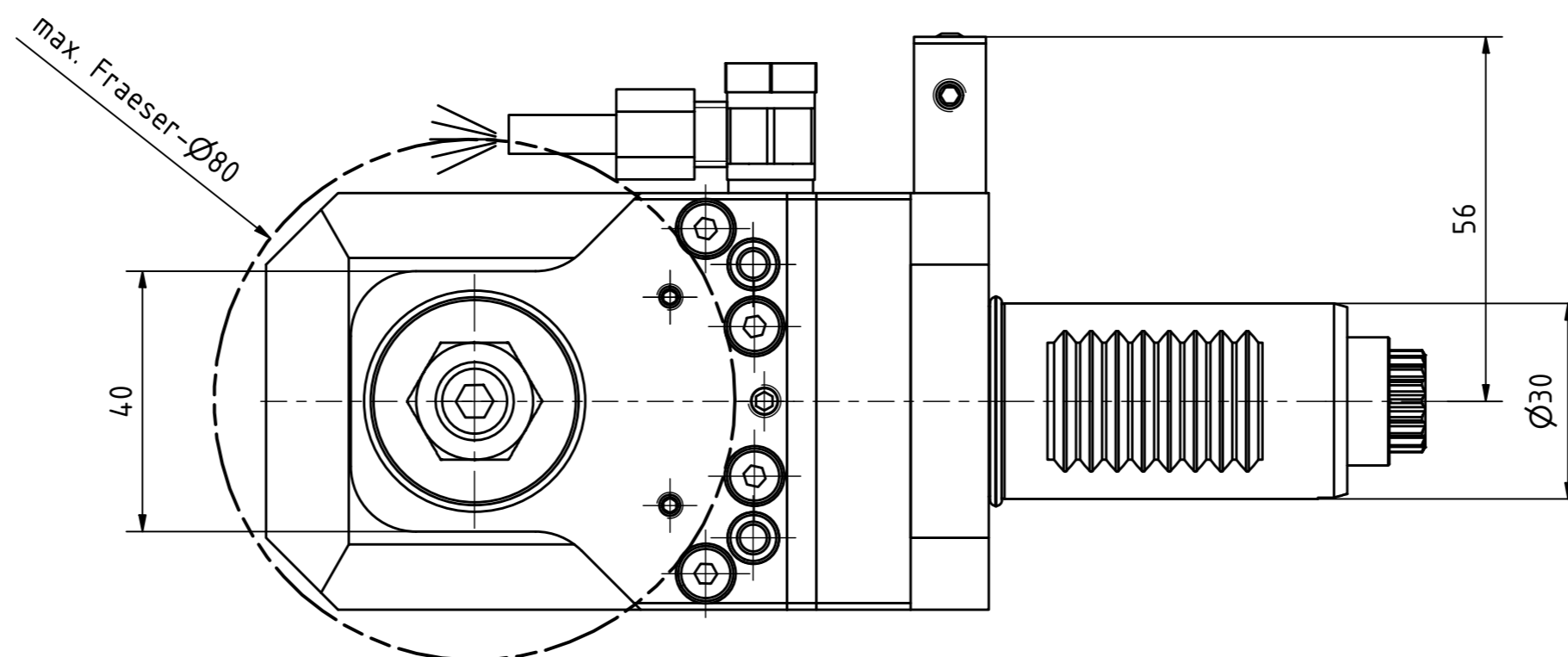
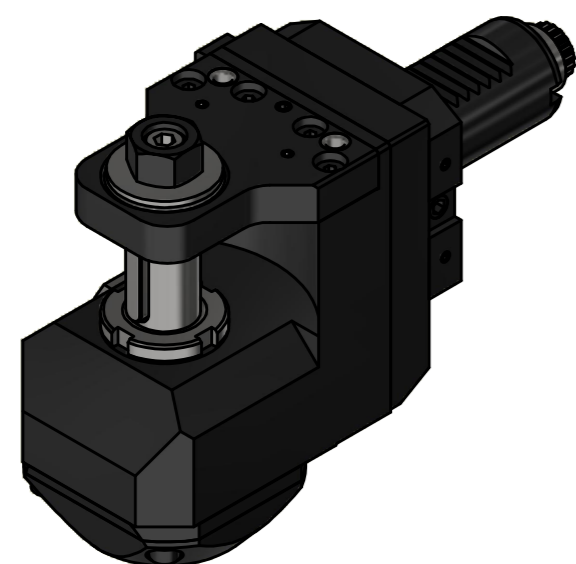
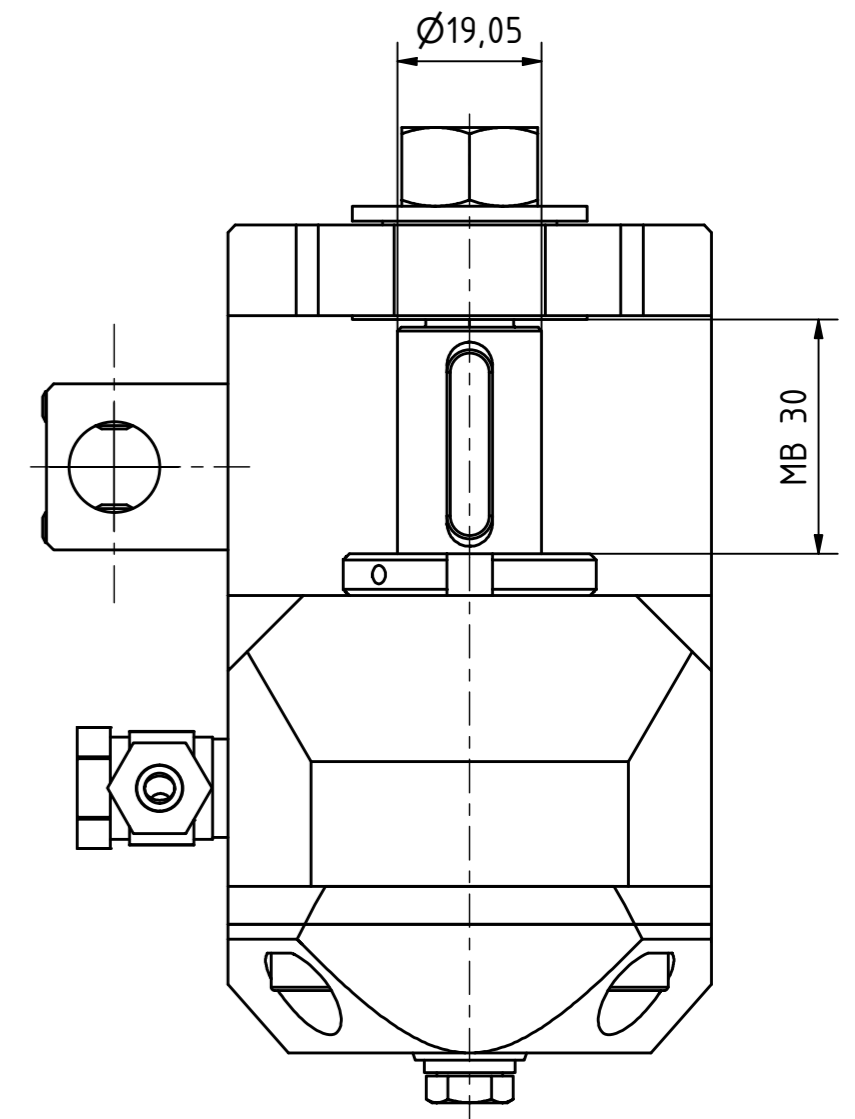
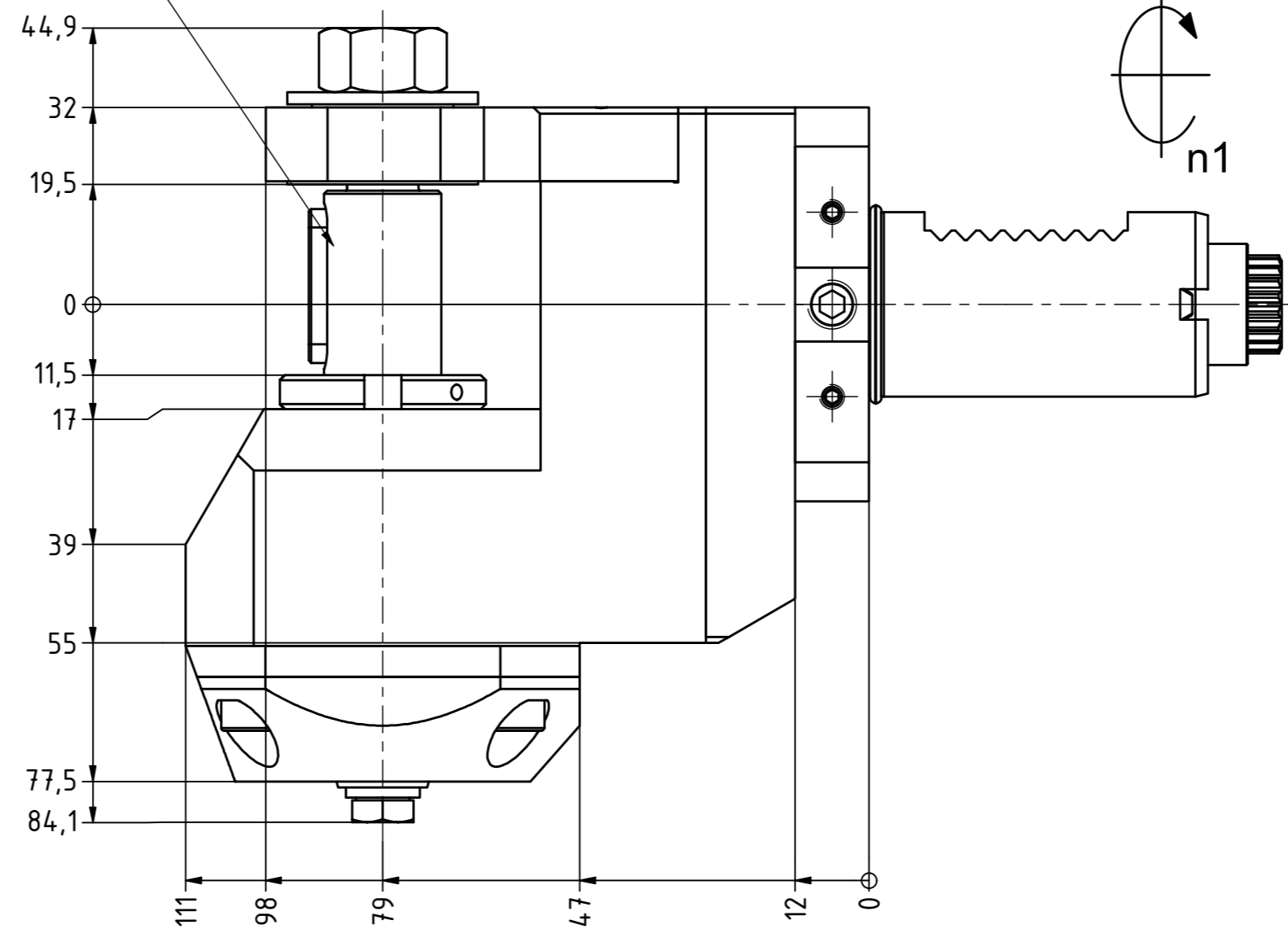
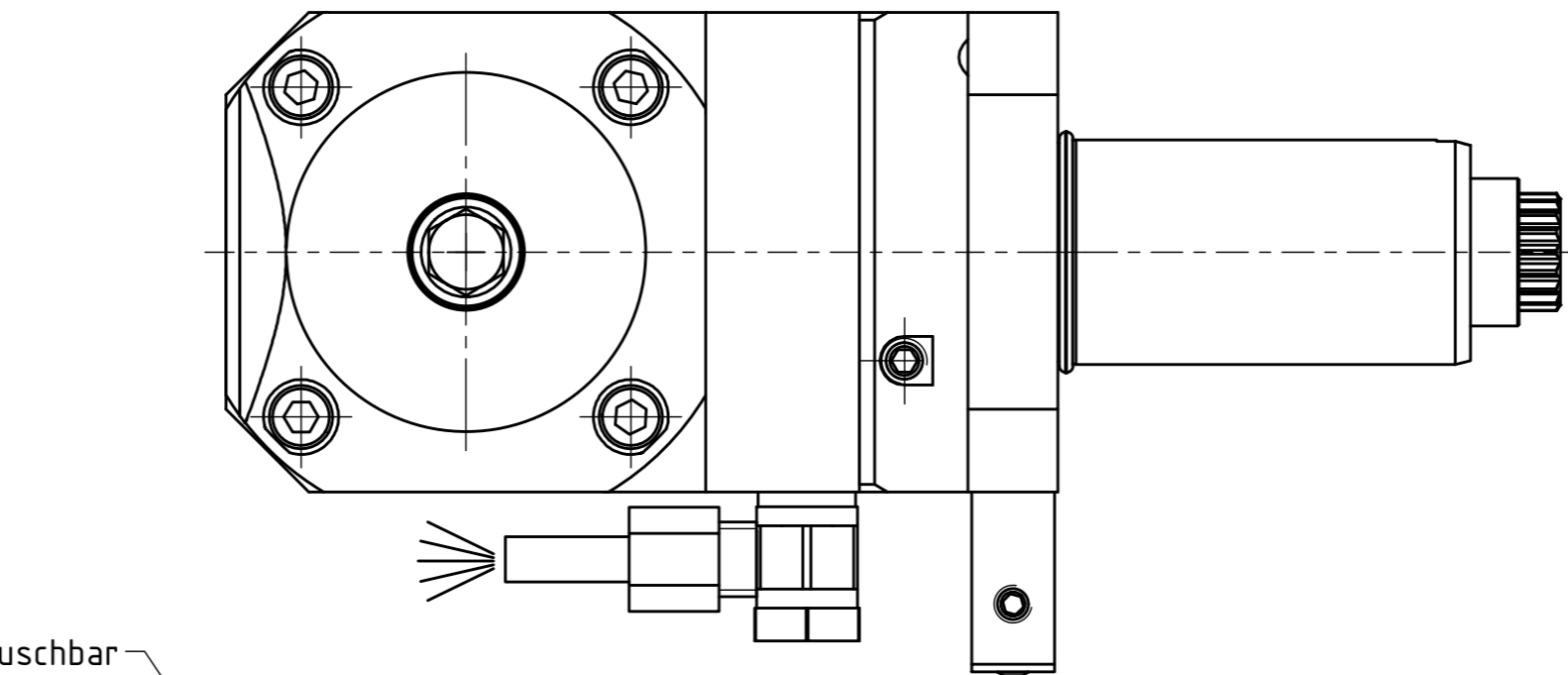
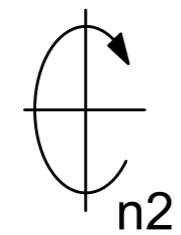


Fraeserwelle austauschbar
Spindle removable



Copyright **EWS Tool Technologies**
Weitergabe und Vervielfältigung dieser Unterlage,
Verwertung und Mitteilung ihres Inhalts nicht
gestattet, soweit nicht ausdrücklich zugestanden.
Zuwendungen verpflichten zu Schadenersatz.

Bemerkung - Note

Technische Daten - technical data

Weight = 3.793 [kg]
Torque max. (M1/M2) = 20 / 60 [Nm]
Speed max. (n1/n2) = 6000 / 2000 [1/min]
Gear ratio (i)=n1:n2 = 3:1

Benennung - Title

Scheibenfräserkopf
Radial saw milling head



Nr. - No.
64.3019.05CTXI3

Technische Änderungen vorbehalten!
Subject to technical modifications!
IDENT: D-EWS-175853

REV: -/A
MNR.

121771

