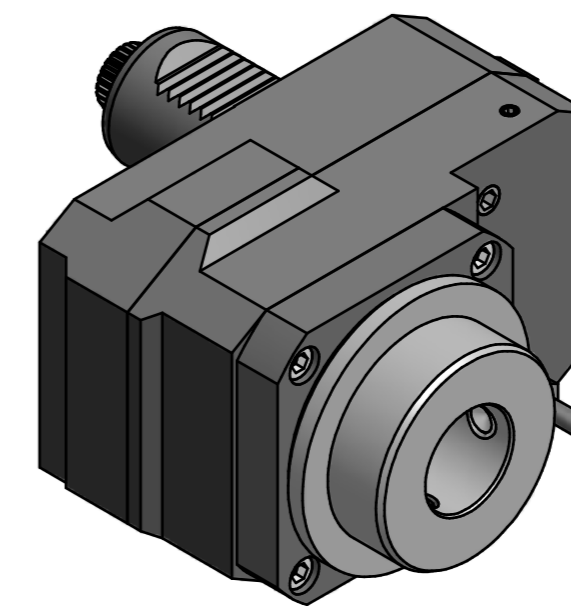
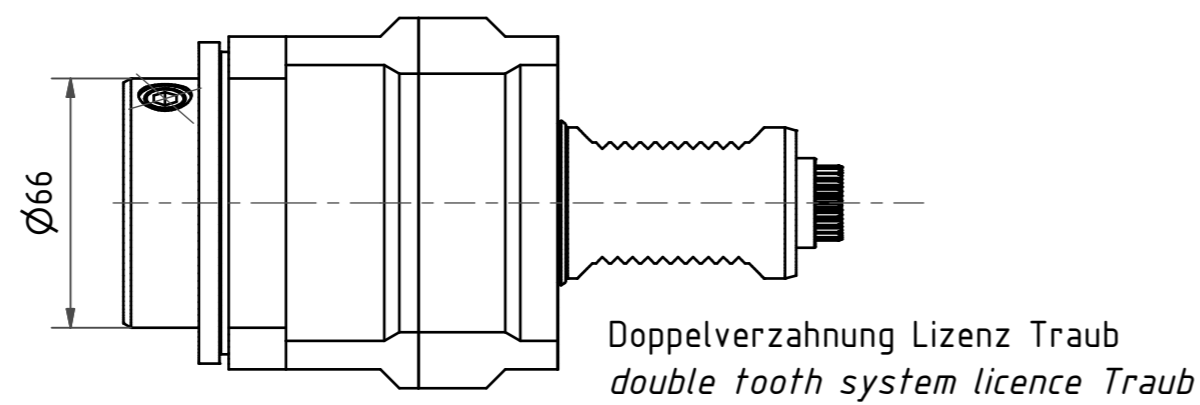


Bei Sternrevolver muss der zweite Pin entfernt werden !
 With the star turret, the secondary pin must be pull out !



Copyright **EWS Tool Technologies**
 Weitergabe und Vervielfältigung dieser Unterlage,
 Verwertung und Mitteilung ihres Inhalts nicht
 gestattet, soweit nicht ausdrücklich zugestanden.
 Zuwiderhandlungen verpflichten zu Schadenersatz.

Bemerkung - Note mit Kegelrollenlager with taper roller bearing	Technische Daten - Technical data M ₁ / M ₂ = 40 / 80 Nm n ₁ / n ₂ = 6000 / 3000 1/min i (N ₁ :N ₂) = 1,963:1	Benennung - Title Axial Bohr u. Fräskopf achsversetzt Ax. drill. and mill. head offset	name	date	Technische Änderungen vorbehalten! Subject to technical modifications!
			drawing	Theiss	
			EWS EWS Weigete GmbH & Co. KG Maybachstr. 1 D-72096 Ulm/lingen Tel. +49(0)7161/93040-100		Nr. 50.4032WNKRCTXRLI2
			MNR: 156389		IDENT: D-EWS-173168 - Blatt - page 1 (1)

